

KOMFORT ZONE KIT

#KZK-054



For use with the #CLW-ST and #CLW-50 (Starting Serial Number: 19 501780 50)

INSTALLER: Leave this manual with the appliance.
CONSUMER: Retain this manual for future reference.

English and French installation manuals are available through your local dealer. Visit our website www.kozyheat.com.
Les manuels d'installation en français et en anglais sont disponibles chez votre détaillant local. Visitez www.kozyheat.com.

**READ ALL THESE STEPS
BEFORE STARTING INSTALLATION.
LEAVE THESE INSTRUCTIONS WITH THE
APPLIANCE.**

This kit must be installed by a qualified installer, service agency, or gas supplier at the time of the heater installation. These instructions must be used in conjunction with the installation and operation manual provided with the appliance. Please read the appliance owner's manual completely before performing any procedures in these instructions.



1.0 INTRODUCTION	3
1.1 Kit Contents.....	3
1.2 Plenum Preparation	4
1.3 Suggested Configurations.....	5
1.4 Dimensions	7
1.5 Air Duct Run.....	8
2.0 FRAMING AND CLEARANCES	9
2.1 Clearance to Sprinkler.....	9
2.2 Framing.....	10
2.3 #KZK-054 Clearances	12
3.0 FACING AND FINISHING	14
3.1 Non-combustible Requirements.....	14
3.2 Combustible Finish.....	16
3.3 Hearth and Mantel Clearances.....	19
4.0 INSTALLATION	21

This optional convection duct kit redistributes the warm air flow away from the fireplace opening to a more desirable location using natural convection without the use of a fan. The warm air flow may be relocated to a position higher up the wall, out the sidewalls, or even to an adjacent room. The result is much cooler wall temperatures above the fireplace opening for locating televisions, artwork, etc.

1.0 INTRODUCTION

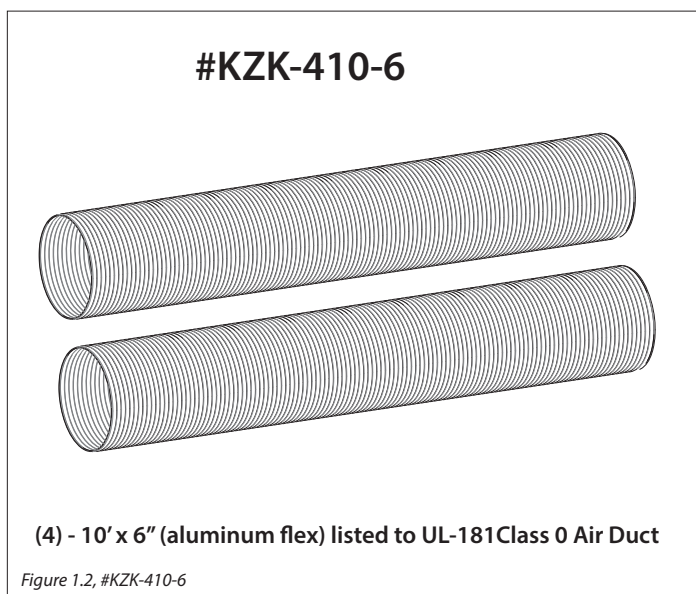
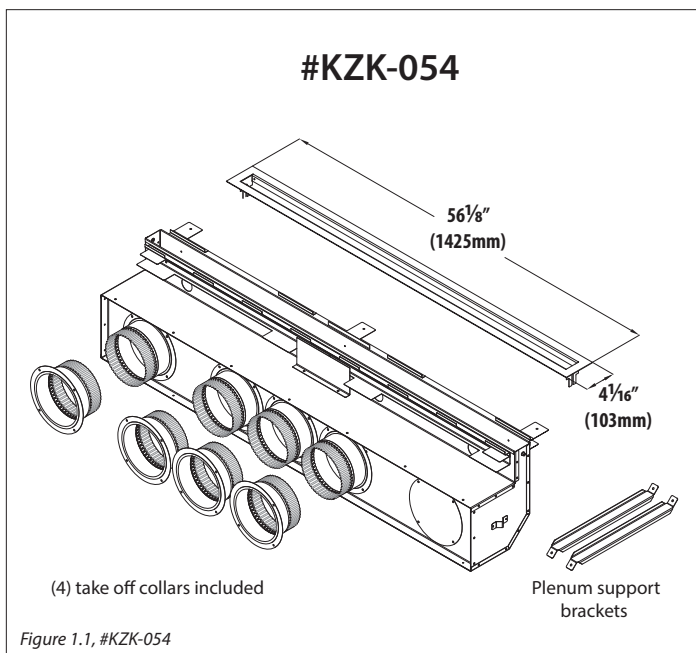
1.1 Kit Contents

ALL kit contents must be installed.

- (1) 54" plenum kit: KZK-054
- (1) plenum discharge trim: KZK-054DT
- (2) plenum support brackets
- (8) 6" collars - (4) to attach to the bottom of the plenum; (4) to attach to the unit where the cover plates are removed

(1) KZK-410-6 is used for a 10' vent run. If installing beyond 10' vent run, you will need to order (1) KZK-CPL6.

KZK-CPL6 is (6) 6" couplers that connect (2) KZK-410-6. You will only need (4) 6" couplers for installation.



1.2 Plenum Preparation

The plenum included with this kit has (5) openings for (4) plenum collars for installation for units #CLW-50 or #CLW-ST.

1.2.1 #CLW-50

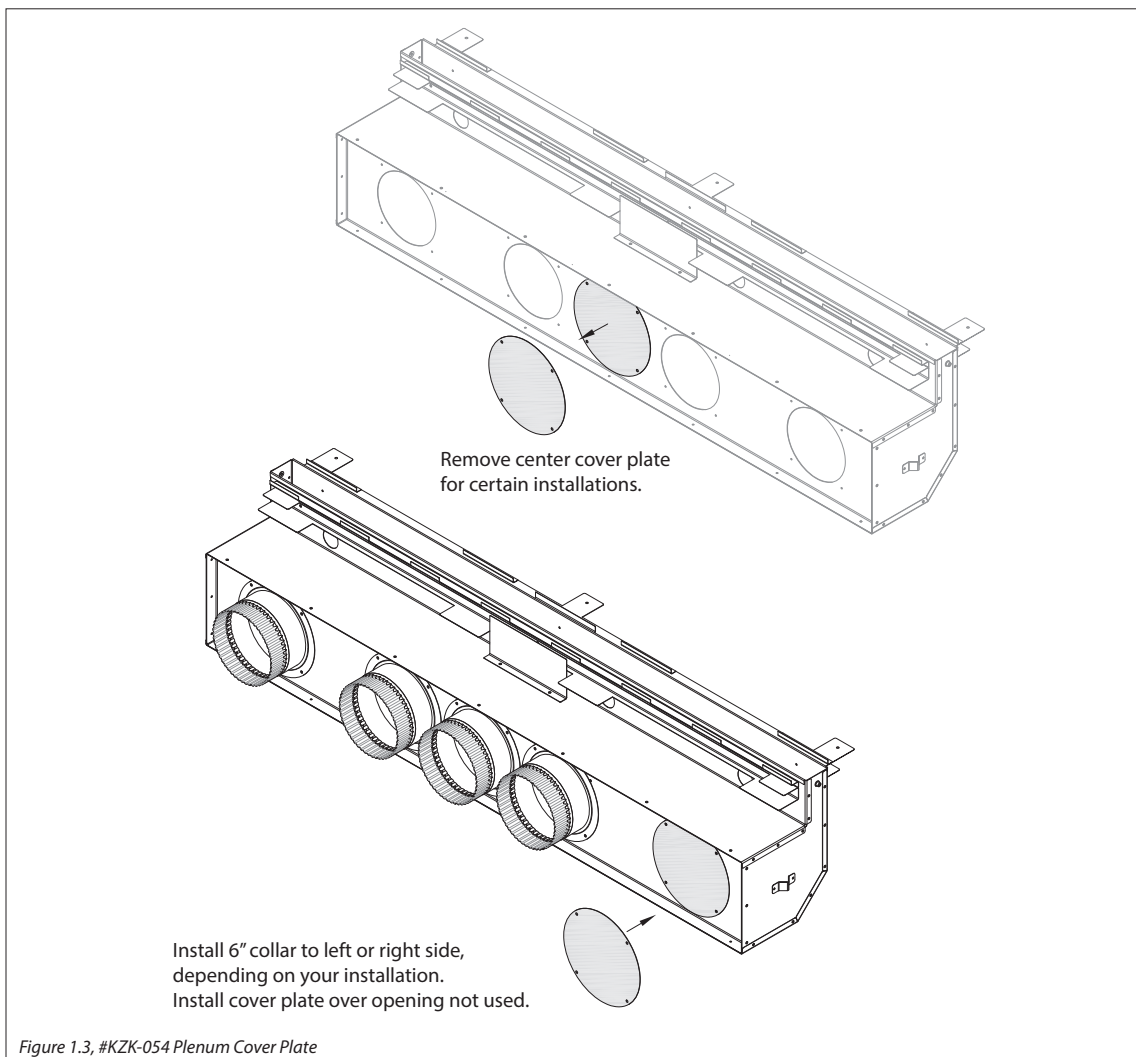
1. The center cover plate does not need to be removed. Install (4) plenum collars to (4) openings.

1.2.2 #CLW-ST

For certain installations, you may need to remove the center cover plate (Figure 1.3) and install a plenum collar in the center of plenum.

Install the cover plate in the corresponding left or right side that you need space for to maintain clearances to the vent system or heat transfer kits (HTK-EXT or HTK-INT).

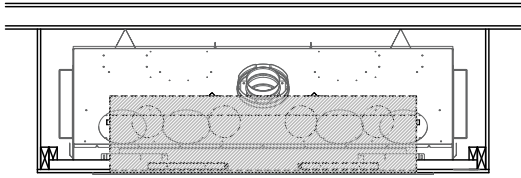
1. Remove the (4) screws securing the center cover plate, as show below.
2. Install the plenum collar to either the right or left side, depending on your installation.
3. Install cover plate to opening that is not used. Secure with (4) screws.



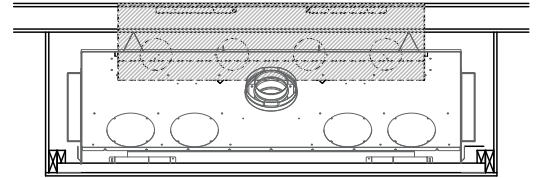
1.3 Suggested Configurations

CLW-50

#KZK-054 front wall outlet



#KZK-054 rear wall outlet



#KZK-054 corner installation

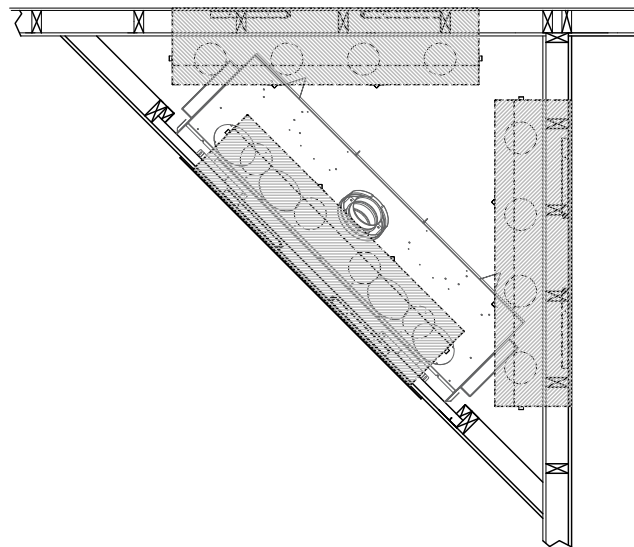
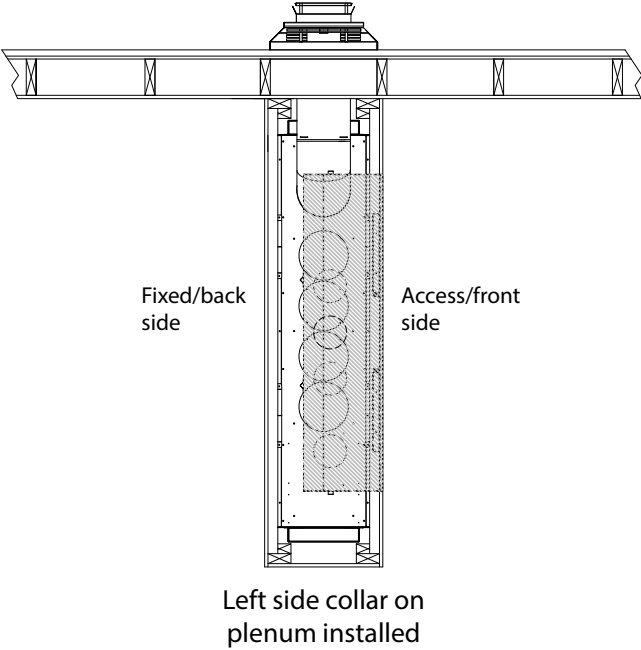


Figure 1.4, #KZK-054 Suggested Configurations for CLW-50

CLW-ST

#KZK-054 front wall outlet



#KZK-054 rear wall outlet

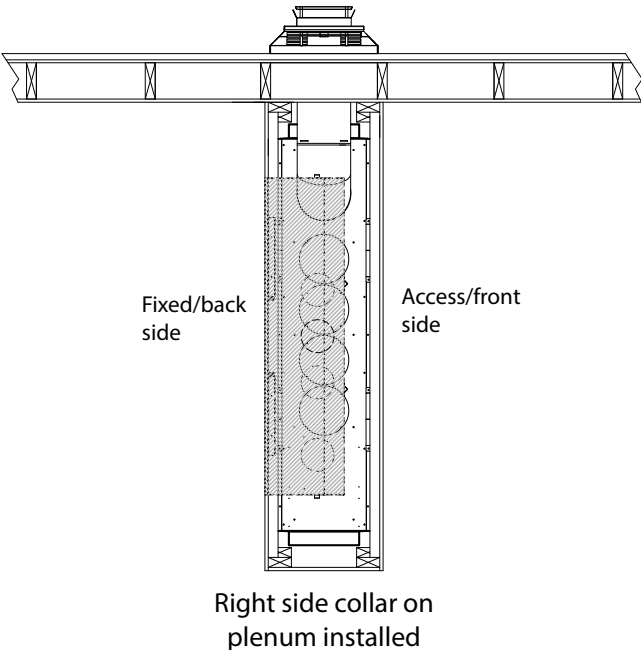
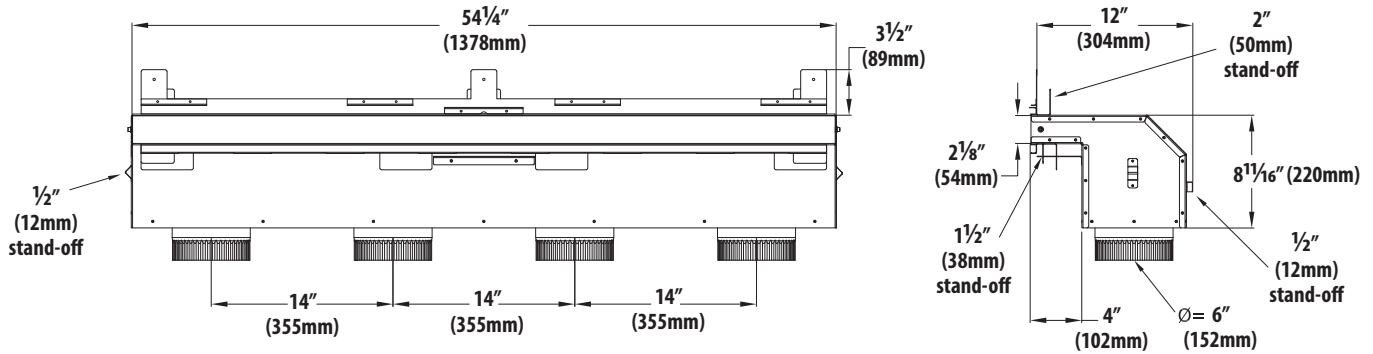


Figure 1.5, #KZK-054 Suggested Configurations for CLW-ST

1.4 Dimensions

#KZK-054

CLW-50 INSTALLATION
(4) COLLARS INSTALLED EQUAL DISTANCE APART



#KZK-054

CLW-ST FRONT WALL OUTLET INSTALLATION
COLLAR INSTALLED ON LEFT SIDE OF PLENUM

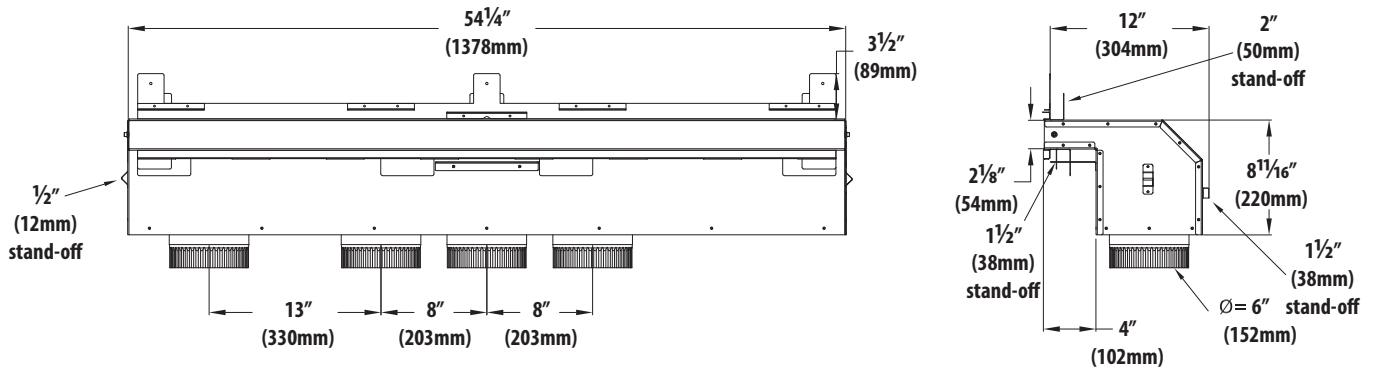


Figure 1.6, #KZK-054 Dimensions

1.5 Air Duct Run

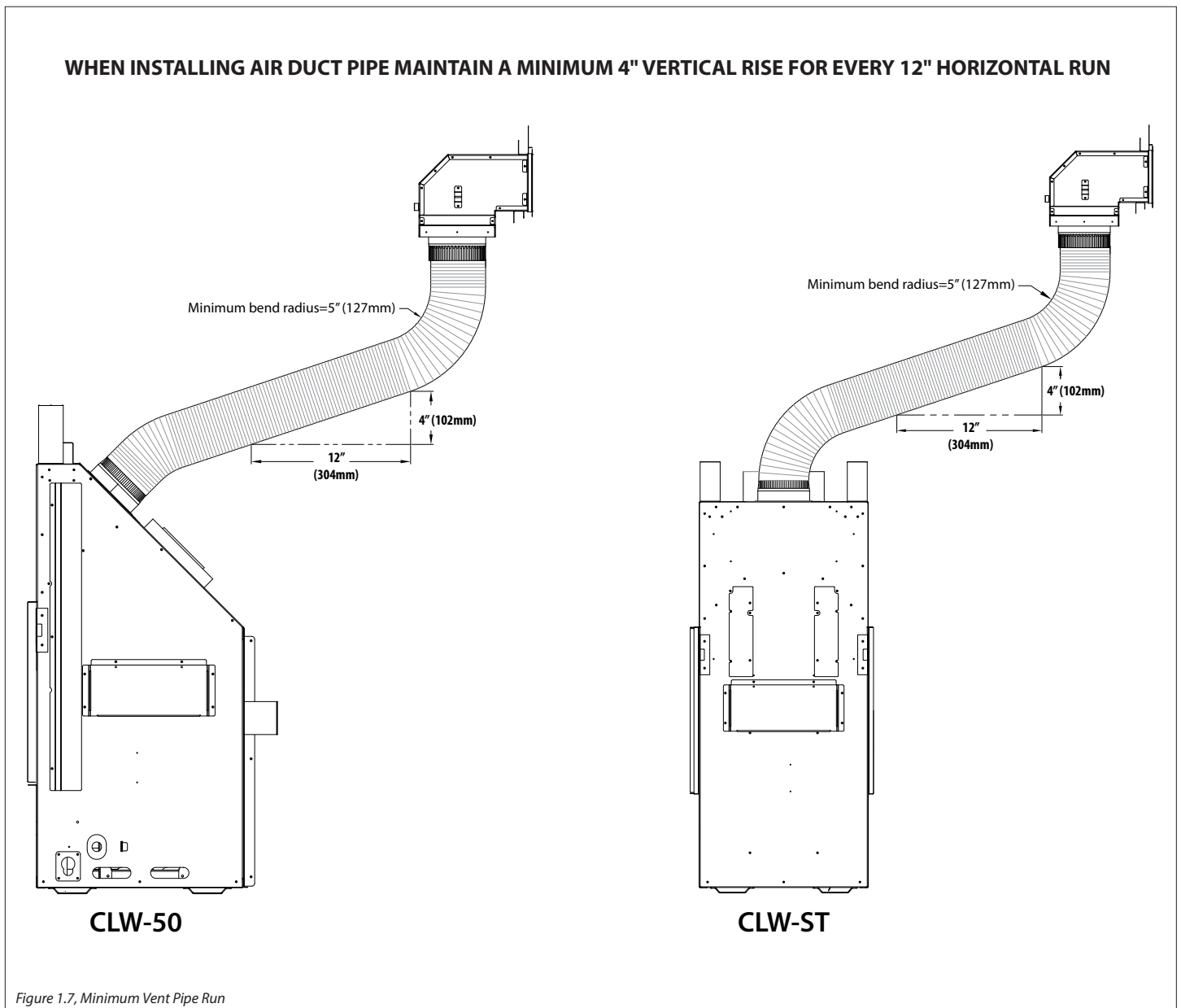
IMPORTANT: The air duct pipe cannot run horizontally without a vertical rise.

IMPORTANT: The 1/2" clearance around the air duct pipes must be maintained.

Use #KZK-410-6 UL181 Class 0 Air Duct piping to connect the plenum to the unit.

Hussong Mfg. Co., Inc. requires pipes to be listed as UL181 Class 0 Air Duct to connect the plenum(s) to the unit.

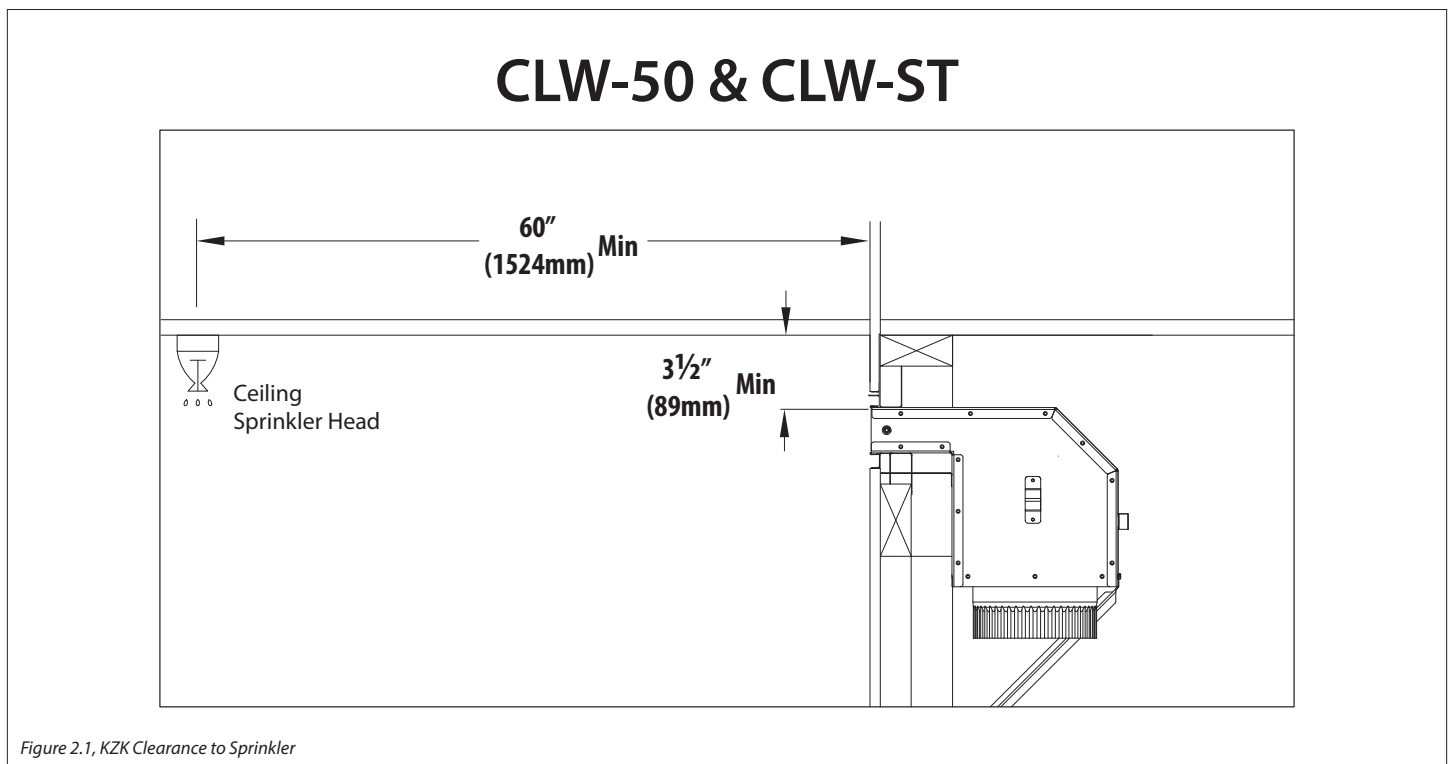
- CLW-50 & CLW-ST maximum vent run: 20' (6m)



2.0 FRAMING AND CLEARANCES

2.1 Clearance to Sprinkler

- In a situation where a sprinkler head is installed within the proximity to a #KZK discharge opening, the diagram below **MUST** be followed.
- The distance between a sprinkler head and discharge opening cannot be less than 60" (1524mm) in length at every point from the origin of the discharge opening. You must also verify the sprinkler head sensor is set to the proper heat setting so it does not activate when the room heats up from normal fireplace operation.
- Please follow local building codes to determine what temperature setting is relevant for your installation.



2.2 Framing

Shown in this section are rough opening dimensions for the plenum, unit installation, and unit installation with a TV recess construction (if applicable). See the following pages for clearances.

Rough opening framing dimensions should allow for wall covering thickness and facing materials. Please refer to Section 3.0 on page 14 for specific facing and finishing options.

Attach the supplied plenum support brackets to the rear of plenum and framing, as shown in Figure 2.2.

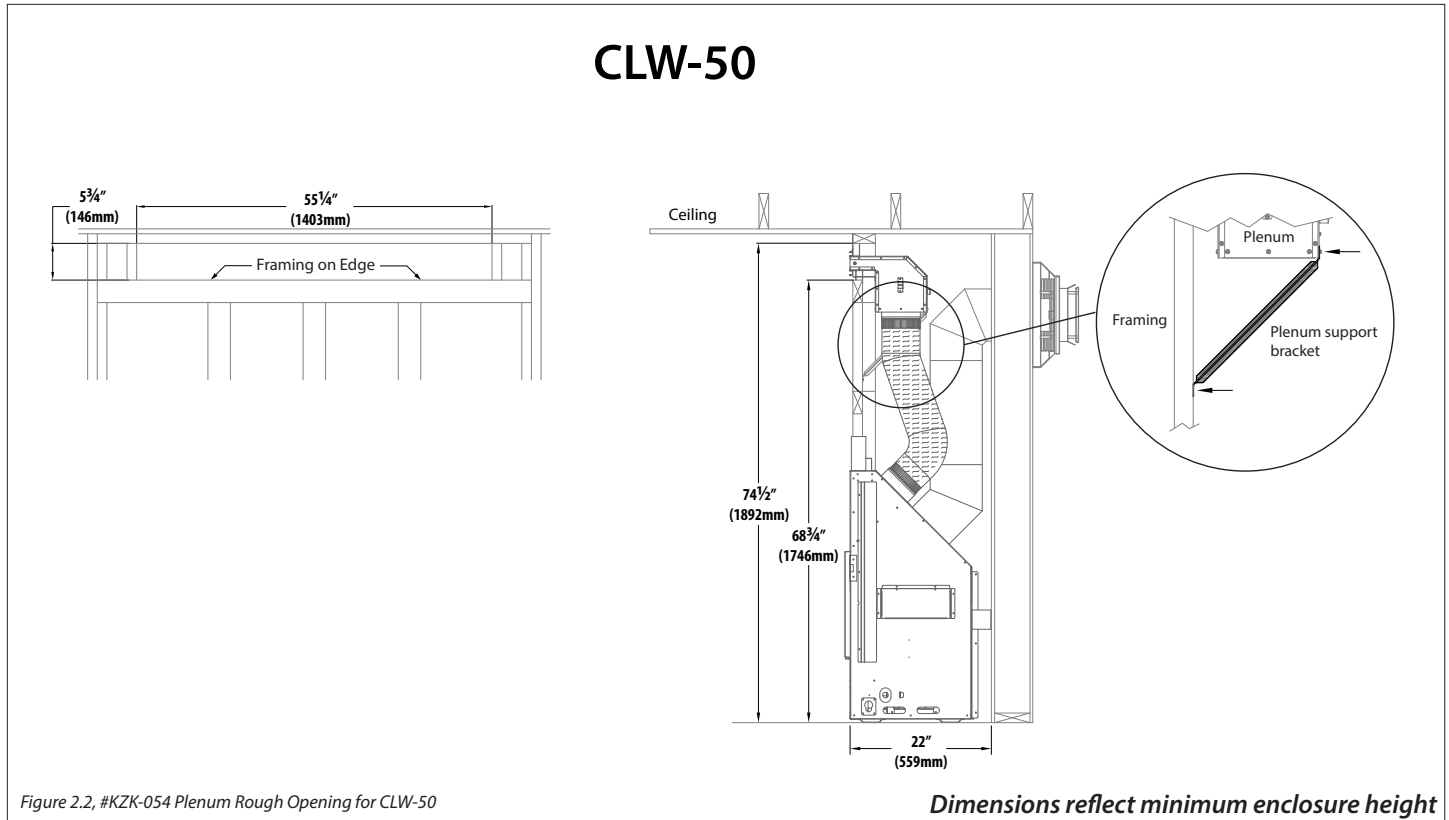


Figure 2.2, #KZK-054 Plenum Rough Opening for CLW-50

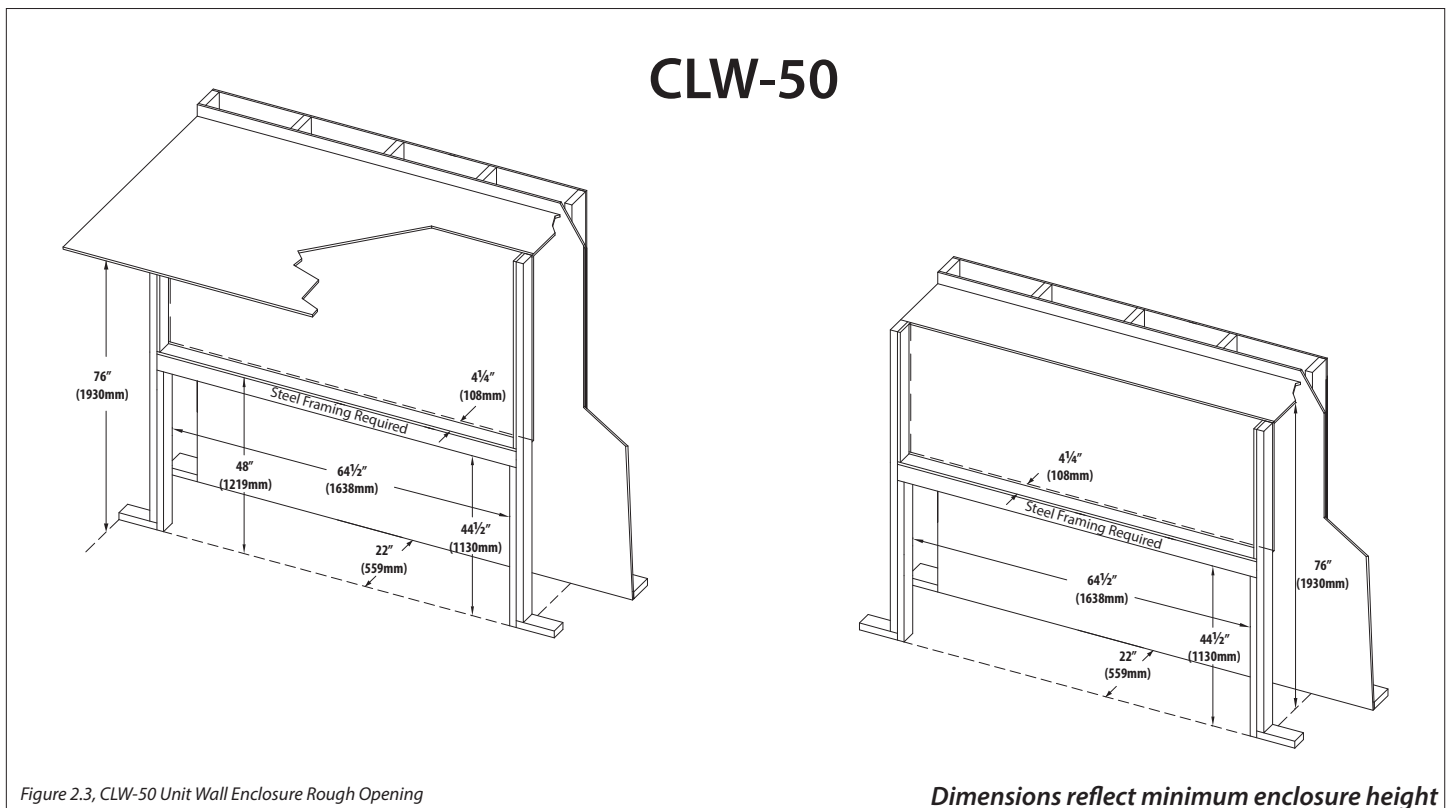


Figure 2.3, CLW-50 Unit Wall Enclosure Rough Opening

CLW-ST

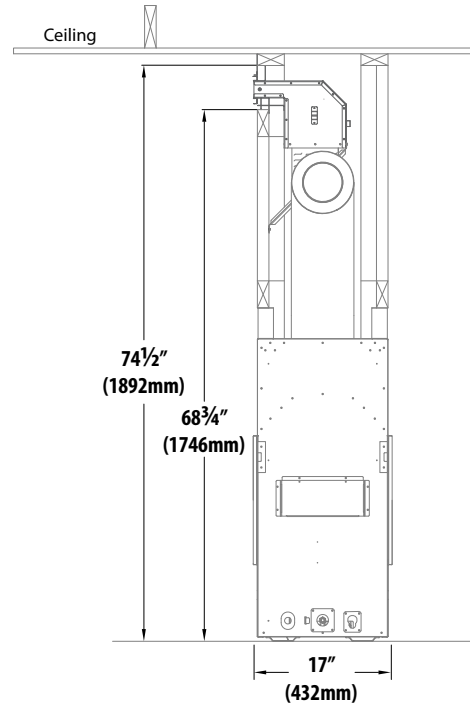
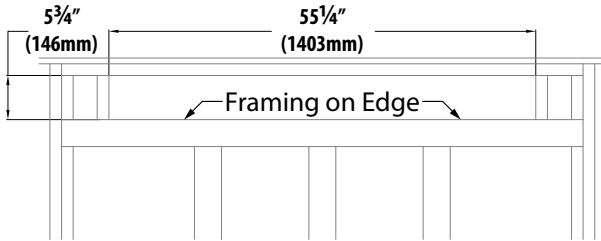


Figure 2.4, #KZK-054 Plenum Rough Opening for CLW-ST

Dimensions reflect minimum enclosure height

CLW-ST

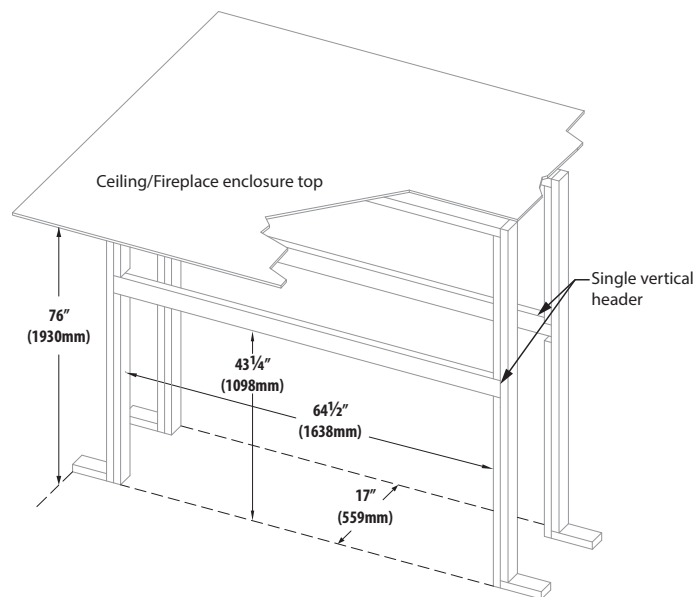
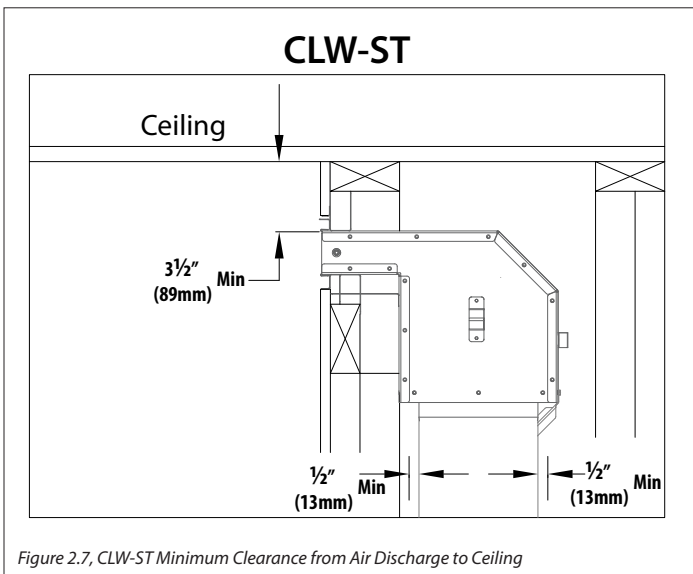
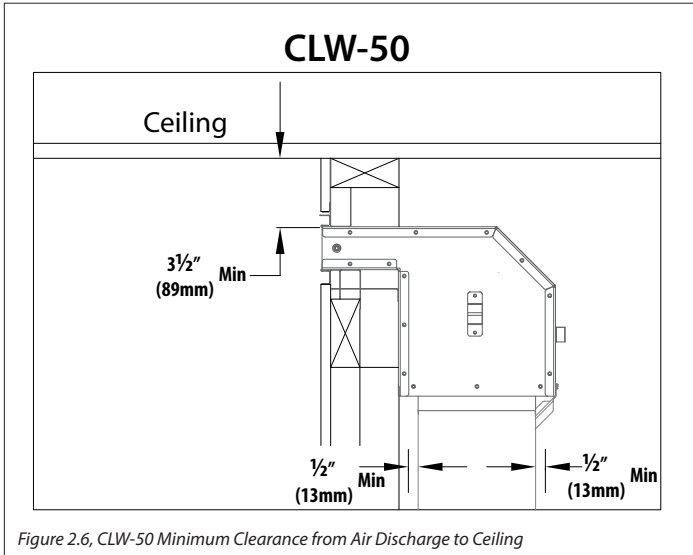


Figure 2.5, CLW-ST Unit Wall Enclosure Rough Opening

Dimensions reflect minimum enclosure height

2.3 #KZK-054 Clearances

Shown below are minimum clearances for the air discharge opening.
See the following page for clearances for #KZK-054 installation for
units CLW-50 and CLW-ST.



CLW-50

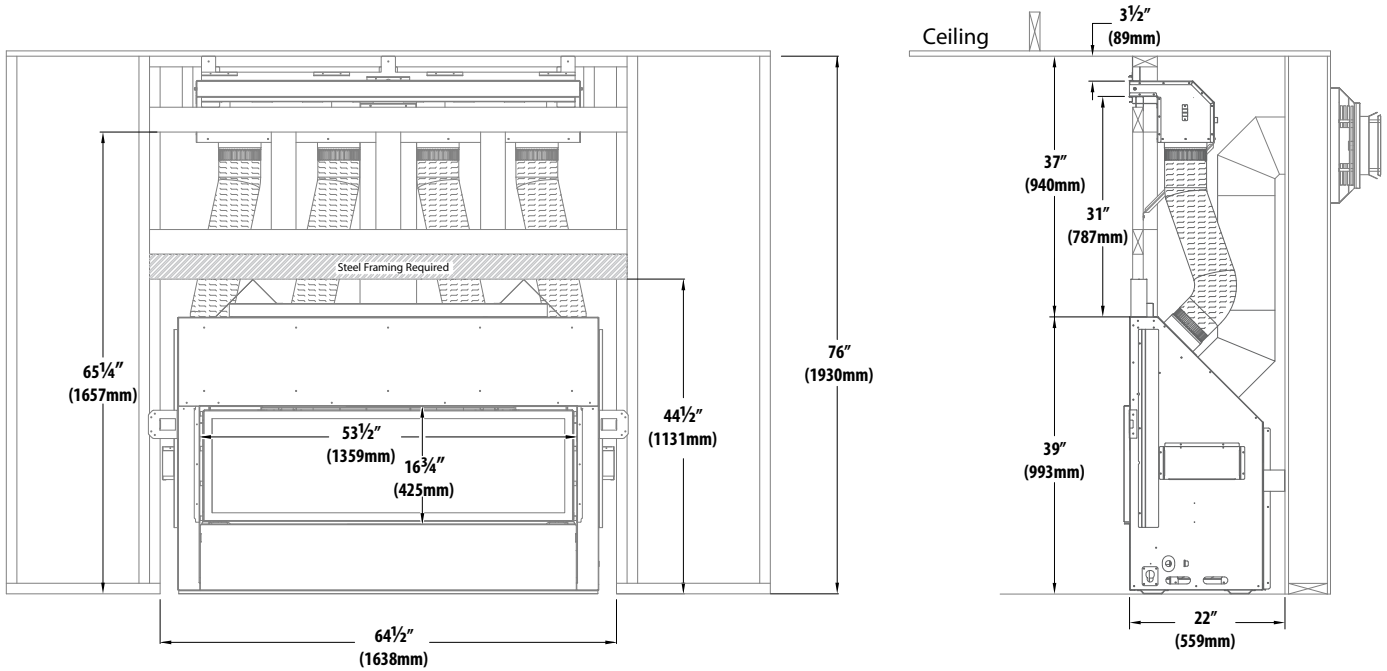


Figure 2.8, #KZK-054 and CLW-50 Framed Opening and Clearances

Dimensions reflect minimum enclosure height

CLW-ST

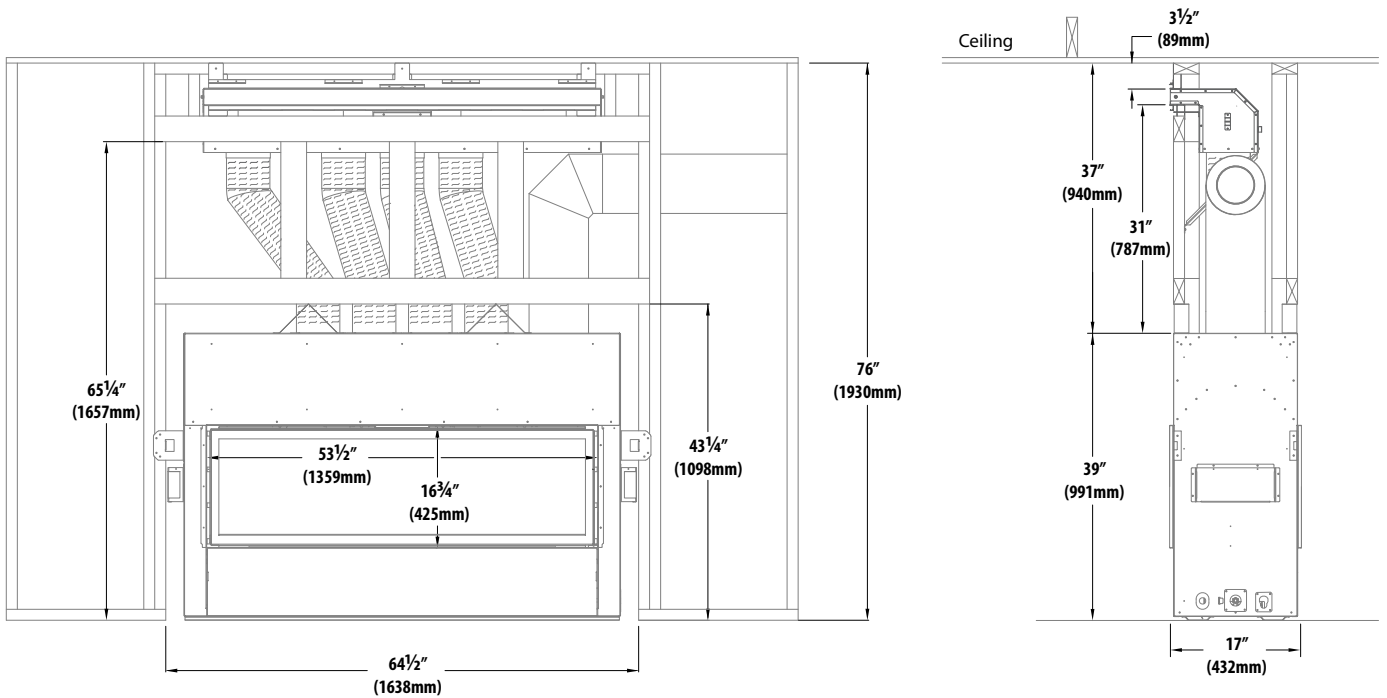


Figure 2.9, #KZK-054 and CLW-ST Framed Opening and Clearances

Dimensions reflect minimum enclosure height

3.0 FACING AND FINISHING

3.1 Non-combustible Requirements

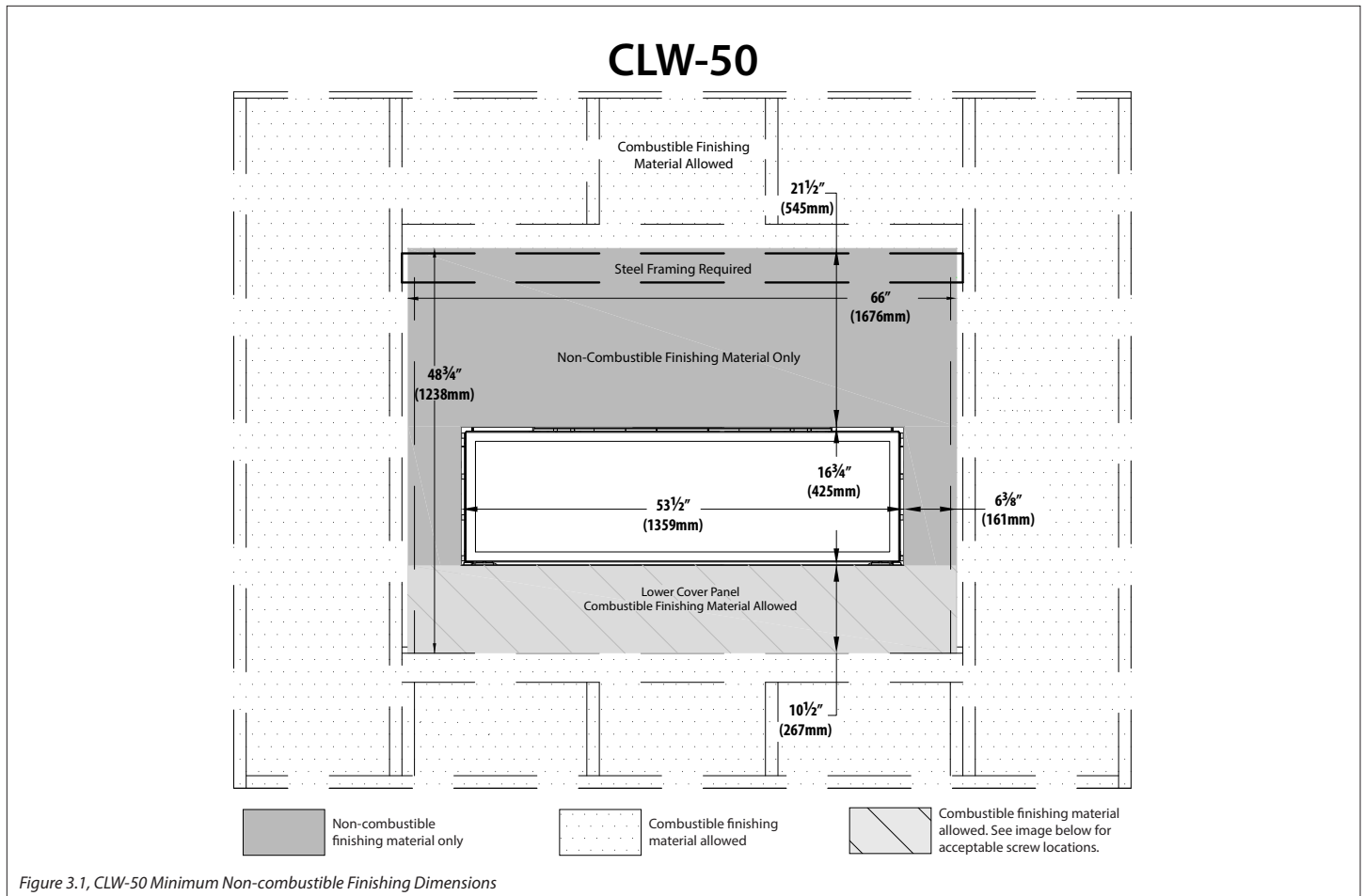


Figure 3.1, CLW-50 Minimum Non-combustible Finishing Dimensions

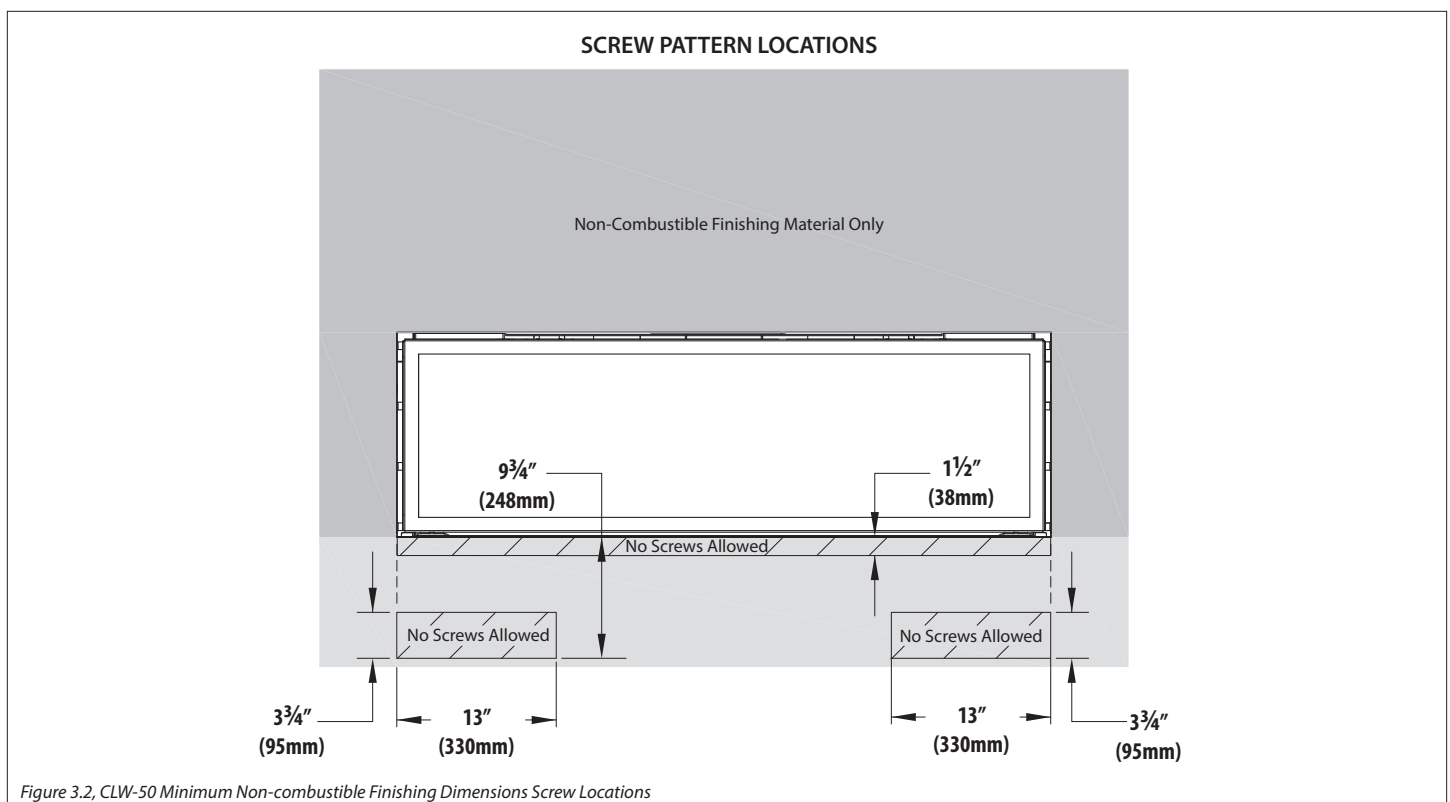


Figure 3.2, CLW-50 Minimum Non-combustible Finishing Dimensions Screw Locations

CLW-ST

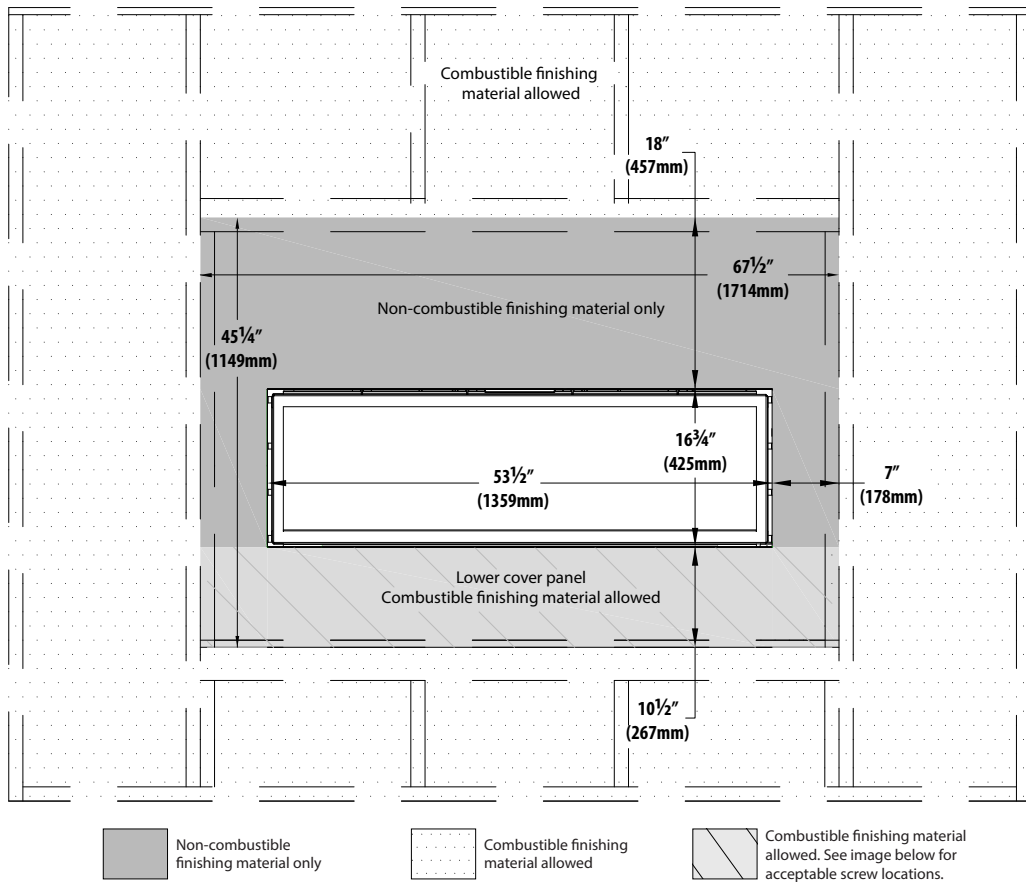


Figure 3.3, CLW-ST Minimum Non-combustible Finishing Dimensions

Screw Pattern Locations

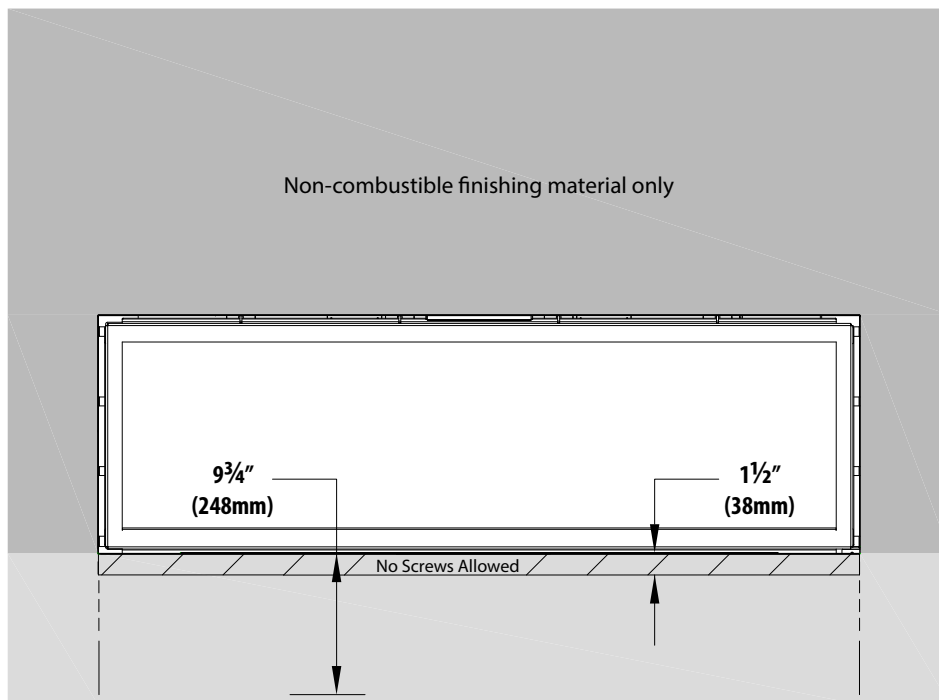


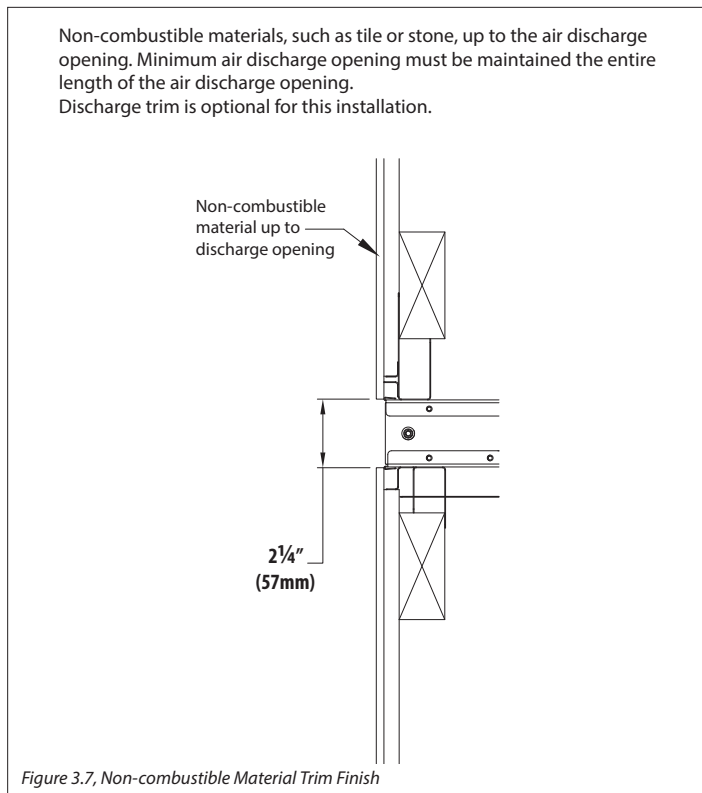
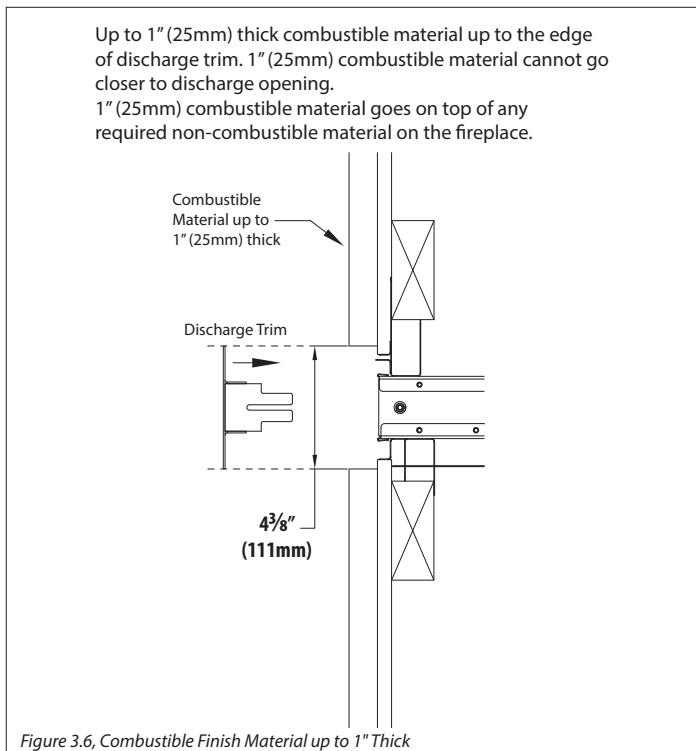
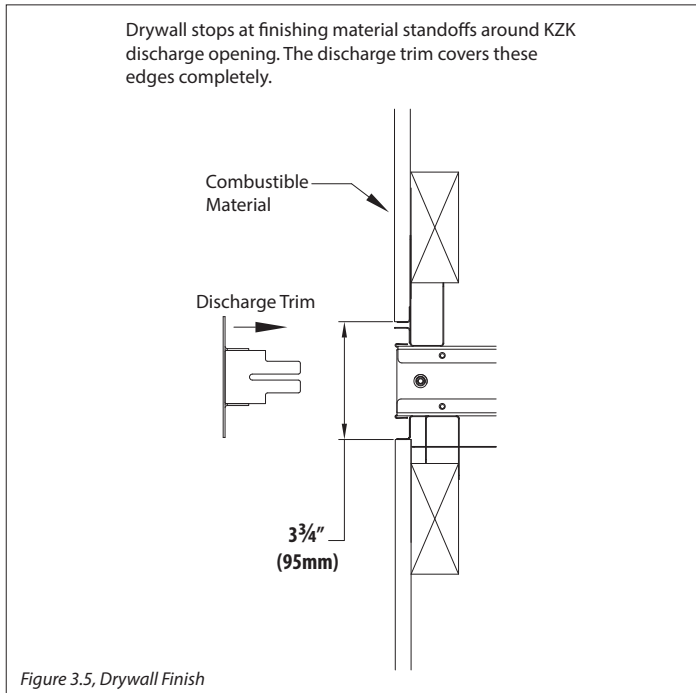
Figure 3.4, CLW-ST Minimum Non-combustible Finishing Dimensions Screw Locations

3.2 Combustible Finish

3.2.1 Trim Installation

NOTE: It is not required to use the #KZK-054 discharge trim (#KZK-054DT) if desired to run finishing material up to the finishing material standoff. Finishing material must not block the opening and must be run evenly along the plenum opening.

WARNING! RISK OF OVERHEATING AND FIRE! Ensure the KZK duct system is installed in accordance to this manual AND the convection baffle is removed when using these combustible clearances.



3.2.2 CLW-50 Combustible Wall Finish

- Figure 3.8 shows installation of combustible wall finish up to 1" thick. This combustible material goes over any required non-combustible materials as shown in Figure 3.1 on page 14.
- This 1" (25mm) combustible material is able to go down to the fireplace finishing edge.
- See Figure 3.6 on page 16 for up to 1" (25mm) thick combustible material installation around the discharge trim of the KZK air discharge opening.

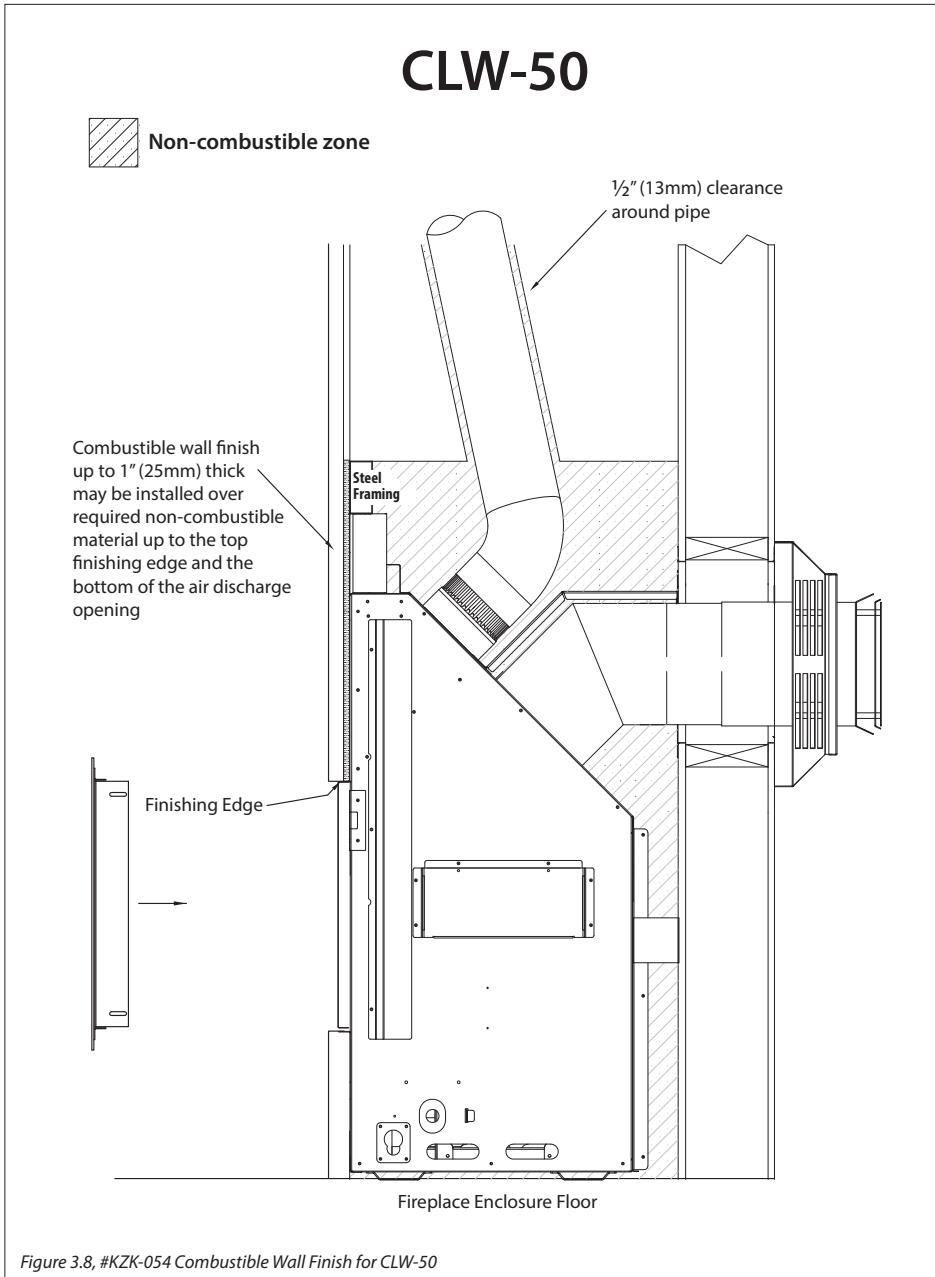


Figure 3.8, #KZK-054 Combustible Wall Finish for CLW-50

3.2.3 CLW-ST Combustible Wall Finish

- Figure 3.9 shows installation of combustible wall finish up to 1" thick. This combustible material goes over any required non-combustible materials as shown in Figure 3.3 on page 15.
- This 1" (25mm) combustible material is able to go down to the fireplace finishing edge.
- See Figure 3.6 on page 16 for up to 1" (25mm) thick combustible material installation around the discharge trim of the KZK air discharge opening.

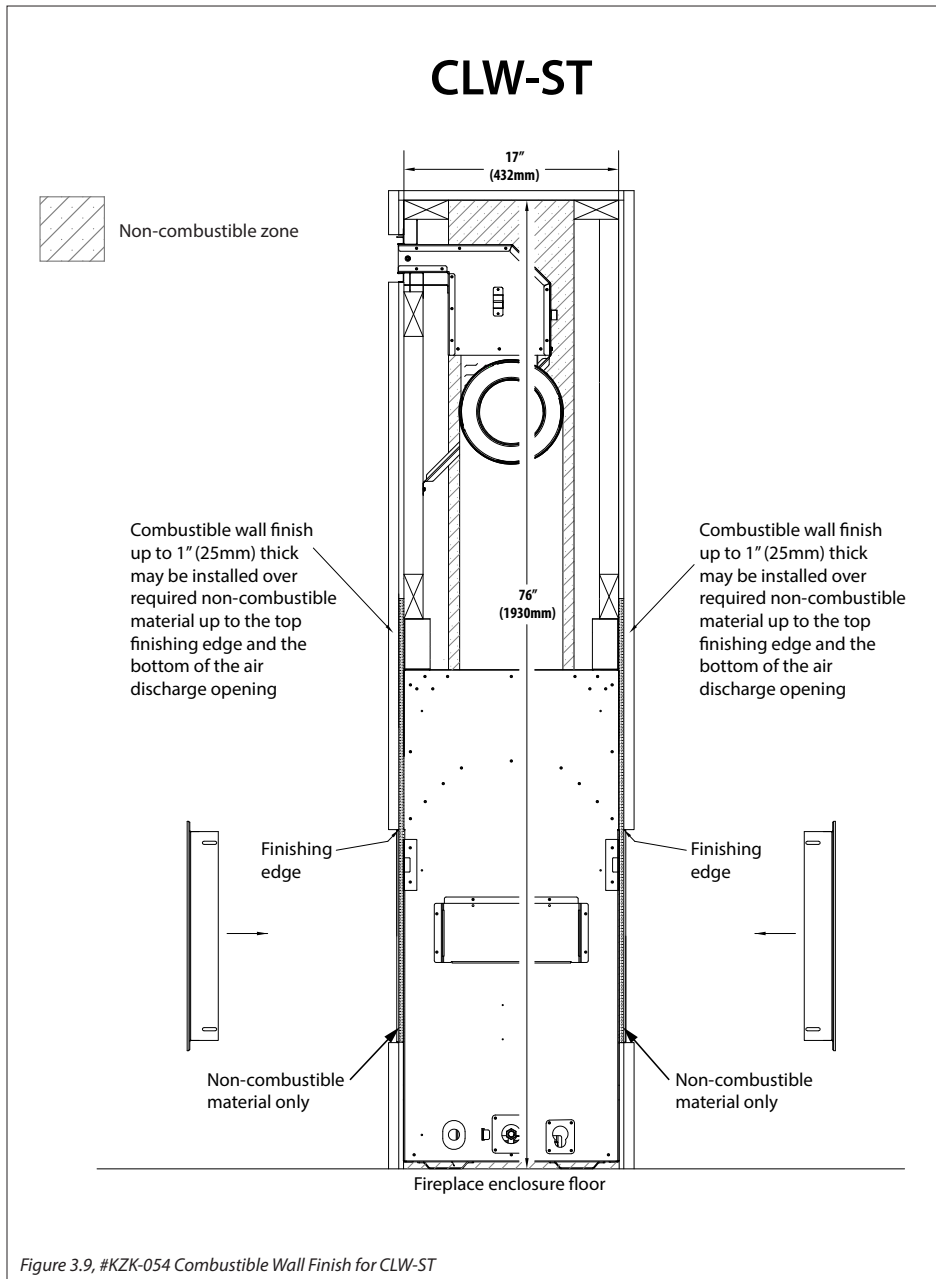


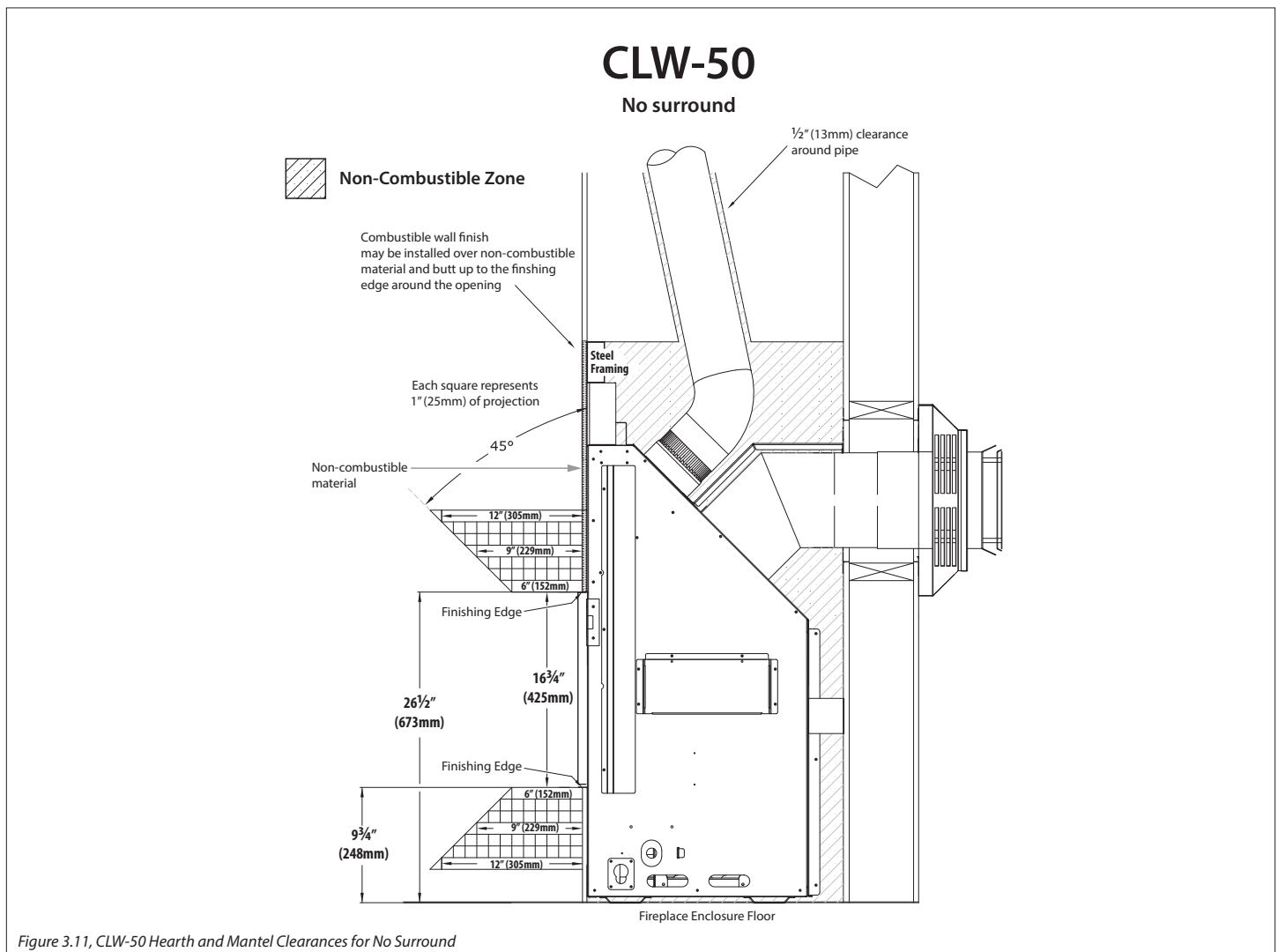
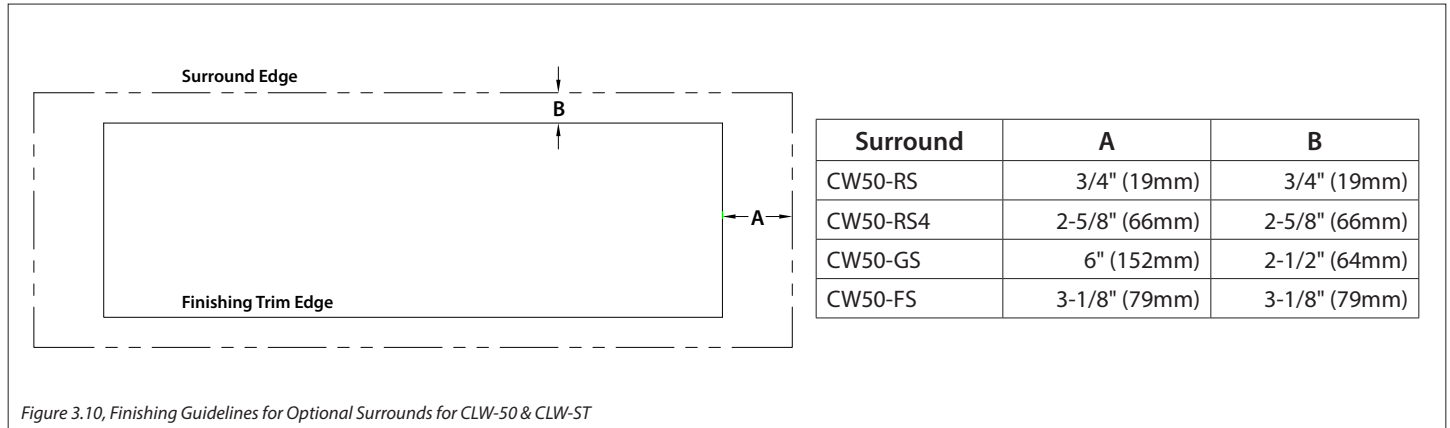
Figure 3.9, #KZK-054 Combustible Wall Finish for CLW-ST

3.3 Hearth and Mantel Clearances

The following drawings show the hearth and mantel clearances allowed for the CLW-50 and CLW-ST with no surround or optional surrounds installed. The CLW-50 and CLW-ST use the same optional surrounds. Follow the drawings for the minimum distance needed between the hearth and mantel when installing an optional surround to allow for proper servicing clearances.

3.3.1 Finishing Guidelines for Optional Surrounds

- Figure 3.10 shows where to end finishing materials, when measuring from the finishing edge, to allow installation of any optional surround. Most finishing material will not fit behind the optional surround(s) when it is installed.
- Measurement 'A' shows the space to leave on each side.
- Measurement 'B' shows the space to leave on the top and the bottom.



CLW-ST

No surround

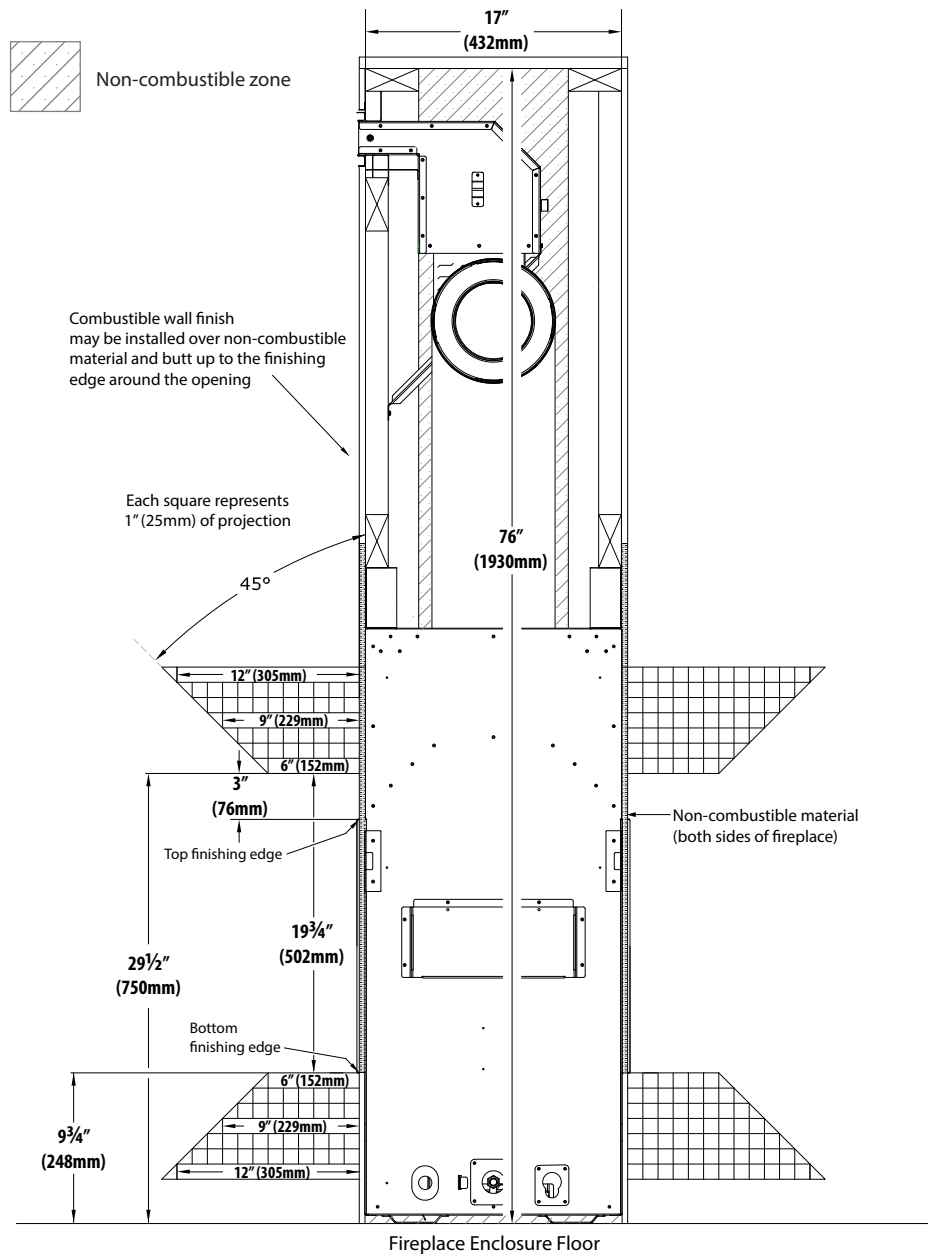


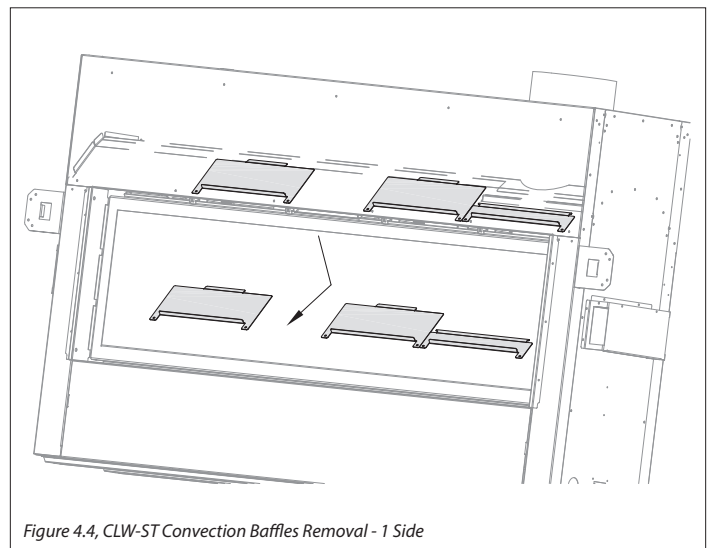
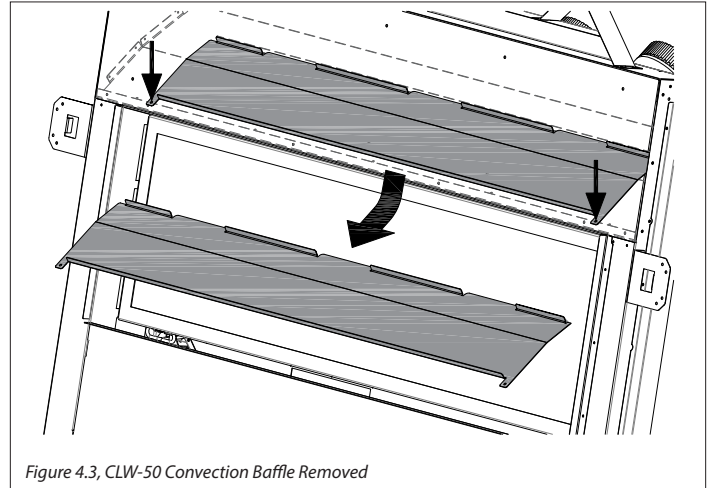
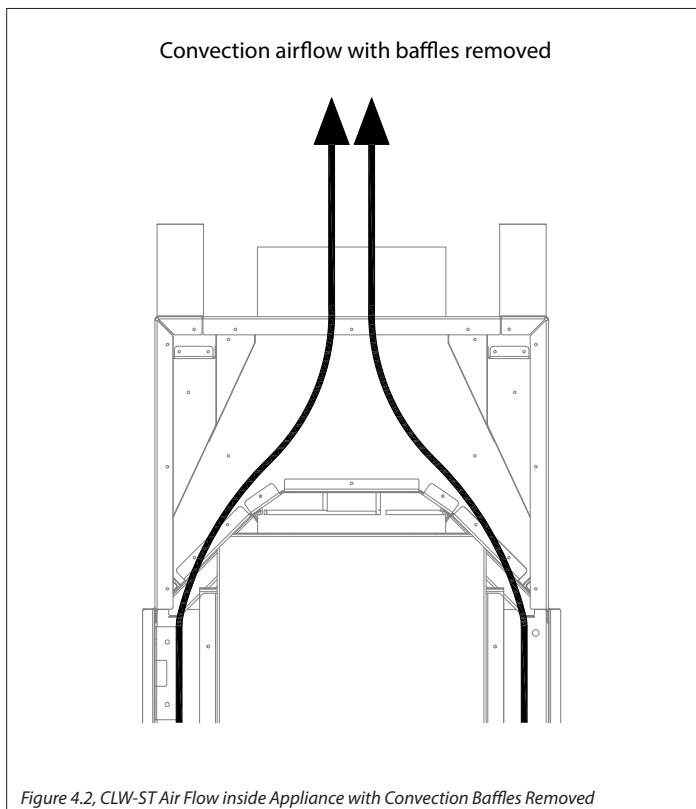
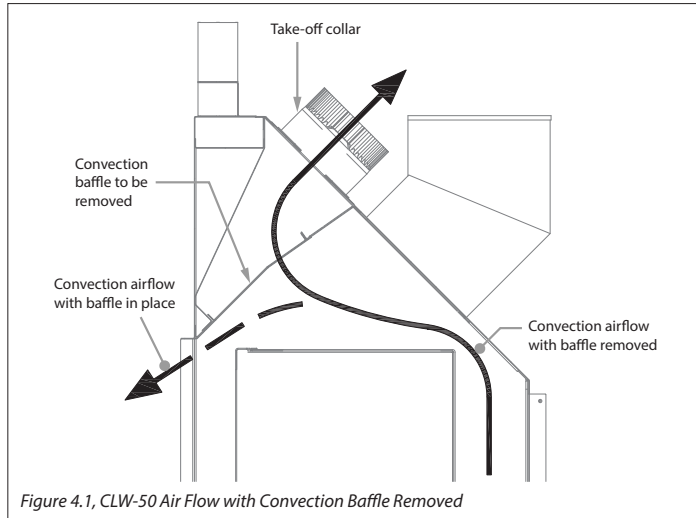
Figure 3.12, CLW-ST Hearth and Mantel Clearances for No Surround

4.0 INSTALLATION

The Kozy Zone Kit requires that the convection baffle(s), located above the firebox inside the appliance metal cabinet, to be removed to allow the hot airflow to convect upwards into the air ducts installed on the fireplace.

1. Remove the convection baffle(s) from the appliance.
CLW-50: The baffle is secured by (2) screws right behind the upper edge of the fireplace opening. See Figure 4.3.
CLW-ST: The (6) baffles are secured by (2) screws each behind the upper edge of both fireplace openings. See Figure 4.4.
Recycle this panel as it is no longer needed.

Instructions continue on the next page.



2. **CLW-50:** Remove (4) cover plates on top of the appliance (4 screws each). See Figure 4.5.
CLW-ST: Remove (4) cover plates on top of the appliance (4 screws each). See Figure 4.6.

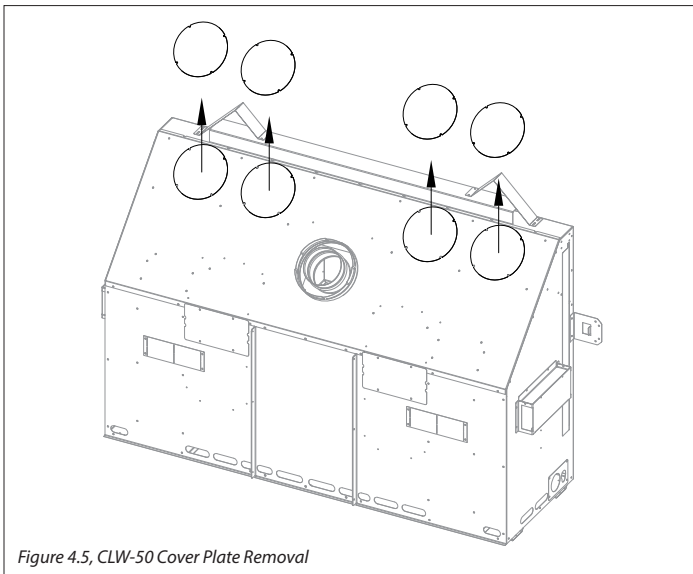


Figure 4.5, CLW-50 Cover Plate Removal

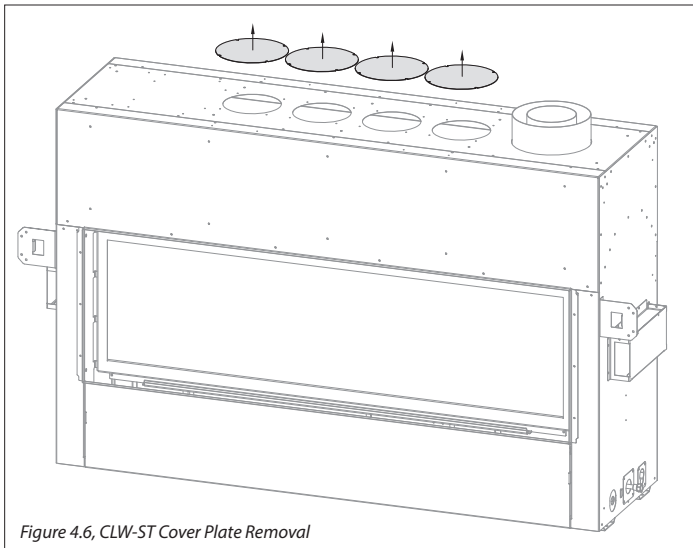


Figure 4.6, CLW-ST Cover Plate Removal

3. Align the take off collars to the corresponding holes on top of the appliance. Secure with screws previously removed. Install the take off collars to the corresponding opening(s) on the plenum(s). Use supplied screws.
4. Frame a rough opening at the desired location. See previous pages of this manual for allowable plenum positions and rough frame opening sizes.
5. Install the plenum into the rough frame opening maintaining minimum clearances to combustibles as listed (see previous pages). Fix the plenum to the framing using nails or screw through the top mounting bracket.
NOTE: Mounting brackets are not intended to carry the weight of the plenum and pipes. Provide support to the underside of the plenum and ensure the plenum is level and its outlet is not distorted.
6. Use metal strapping (all-around, not supplied) as required to further secure the plenum to framing.

7. Attach the piping from all (4) plenum take off collars to all (4) take off collars on the fireplace. If you are mounting the plenum 10' or less above the fireplace, use (1) #KZK-410-6 kit or UL-181 Class 0 approved air duct. If you are mounting the plenum between 10' to 20' above the fireplace then you will need (2) #KZK-410-6 kits and #KZK-CPL6 or UL-181 Class 0 approved air duct.
8. An upward slope must be maintained in horizontal sections of pipes for proper convection. Support horizontal sections every 24 inches.
9. Install the #KZK-054DT discharge trim to the plenum after the wall finish is completed using (2) screws, if using the #KZK-054 plenum. Finishing material must not block and should run evenly along plenum opening. The #KZK-054DT discharge trim is optional depending on finishing material choice.
10. Continue with fireplace installation.

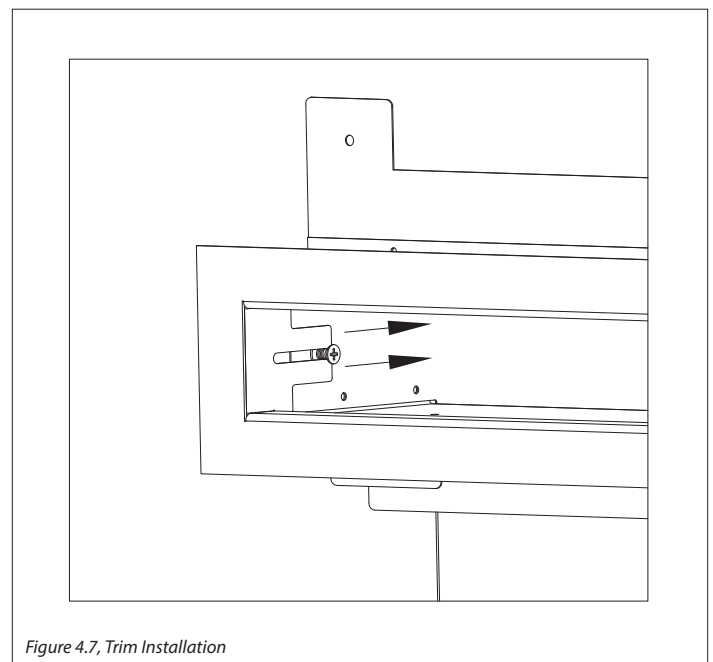


Figure 4.7, Trim Installation

KIT KOMFORT ZONE

n° KZK-054

Pour utiliser avec n° CLW-ST et n° CLW-50 (Début du numéro de série : 19 501780 50)

KOZY  HEAT
FIREPLACES
HUSSONG MANUFACTURING CO., INC.

**INSTALLATEUR : Laissez ce manuel avec l'appareil.
PROPRIÉTAIRE : Conservez ce manuel pour le consulter.**

English and French installation manuals are available through your local dealer. Visit our website www.kozyheat.com.

Les manuels d'installation en français et en anglais sont disponibles chez votre détaillant local. Visitez www.kozyheat.com.



We suggest that our gas hearth products be installed and serviced by professionals who are certified in the U.S. by the National Fireplace Institute® (NFI) as NFI Gas Specialists.

LISEZ TOUTES CES ÉTAPES

AVANT DE COMMENCER L'INSTALLATION.

LAISSEZ CE MANUEL AVEC L' APPAREIL.

Ce kit doit être installé par un centre de service ou un installateur qualifié, ou par le fournisseur de gaz, au moment d'installer l'appareil de chauffage. Ces instructions doivent être utilisées conjointement avec le manuel d'installation et d'utilisation fourni avec l'appareil. Veuillez lire complètement le manuel d'installation de l'appareil avant de commencer les procédures de ce manuel d'instructions.

1.0 INTRODUCTION	3
1.1 Contenu du Kit.....	3
1.2 Préparation du plénum.....	4
1.3 Configurations suggérées.....	5
1.4 Dimensions	7
1.5 Installation des conduit d'air	8
2.0 ENCADREMENT ET DÉGAGEMENTS	9
2.1 Dégagement aux gicleurs.....	9
2.2 Encadrement	10
2.3 Dégagements d'encadrement	12
3.0 FAÇADE ET FINITION	14
3.1 Exigences de matériaux incombustibles.....	14
3.2 Matériaux de finition combustibles	16
3.3 Dégagements de l'âtre et du manteau	19
4.0 INSTALLATION	21

Ce kit optionnel de conduits d'air de convection redistribue l'air chaud du foyer vers le (ou les) lieux de votre choix grâce à la convection naturelle, sans besoin de ventilateur. La sortie d'air chaud peut être dirigée plus haut sur le mur, à travers les murs adjacents, ou même vers la pièce adjacente. Cela permet de réduire beaucoup la température des murs au-dessus du foyer, pour pouvoir y installer une télévision, des objets d'art ou autres.

1.0 INTRODUCTION

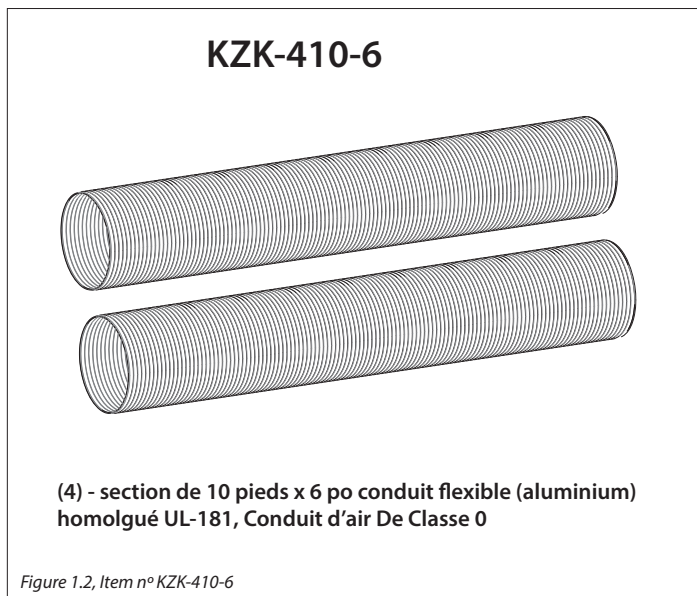
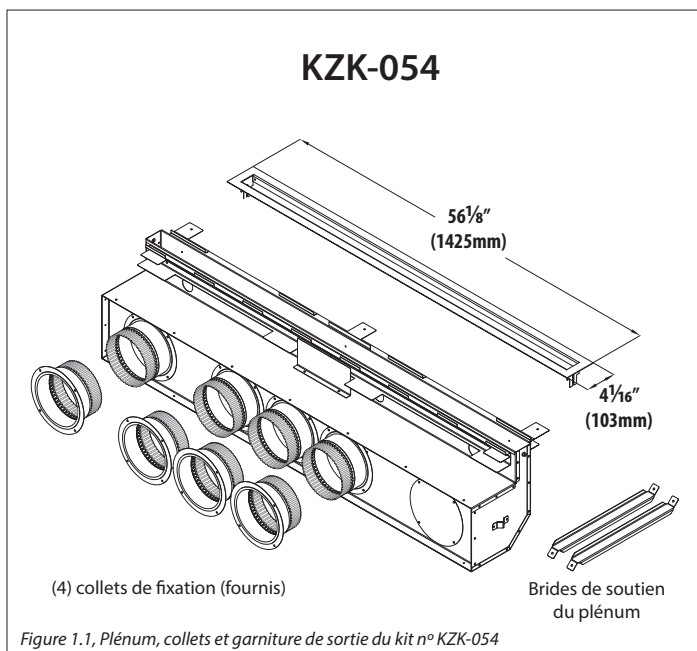
1.1 Contenu du Kit

Toutes les composants de ce kit est requis et doit être installé.

- (1) plénum de 54 po du kit KZK-054
- (1) garniture de sortie d'air du plénum KZK-054DT
- (2) brides de soutien du plénum
- (8) collets de 6 po - (4) collets à fixer au bas du plénum; (4) collets à fixer au foyer, à l'endroit où les couvercles sont retirés.

(1) KZK-410-6 est utilisé pour conduits d'air de 10 pieds (3,05 m). Pour installer des conduits de plus de 10 pieds (3,05 m), il faut commander (1) KZK-CPL6.

KZK-CPL6 inclut (6) coupleurs de 6 po qui raccordent (2) KZK-410-6. Vous n'aurez besoin que de (4) coupleurs de 6 po pour l'installation..



1.2 Préparation du plénum

Le plénum fourni avec ce kit a (5) ouvertures pour (4) raccords de plénum, pour l'installation des foyers CLW-50 et CLW-ST.

1.2.1 CLW-50

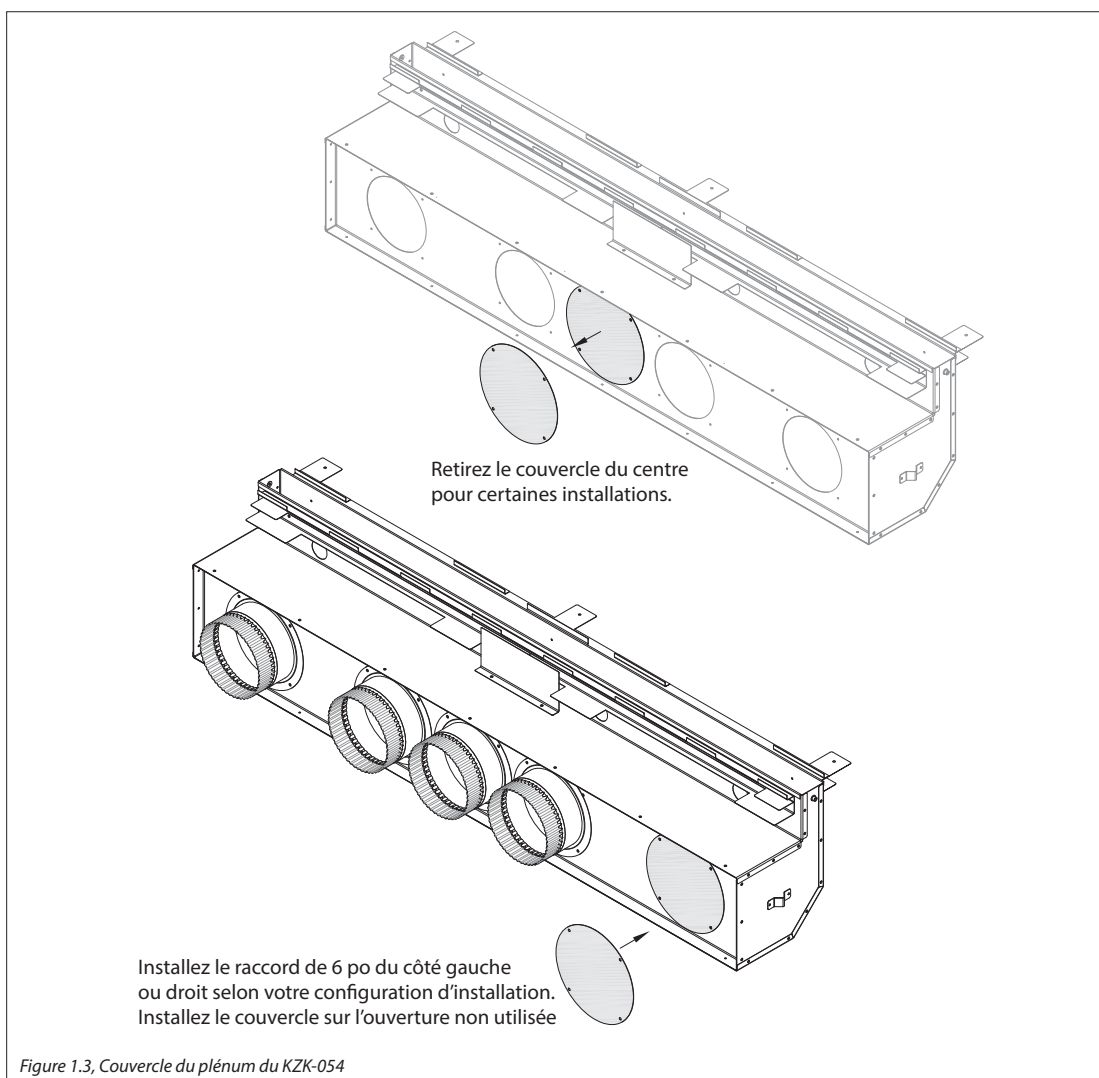
1. Il n'est pas nécessaire de retirer le couvercle du centre. Installez (4) raccords de plénum aux (4) ouvertures.

1.2.2 CLW-ST

Pour certaines installations, il peut être nécessaire de retirer le couvercle du centre (Figure 1.3) et d'installer un raccord de plénum au centre du plénum.

Installez le couvercle du côté (gauche ou droit) où vous avez besoin d'espace pour maintenir les dégagements au conduit d'évacuation ou aux kits de transfert de chaleur (HTK-EXT ou HTK-INT).

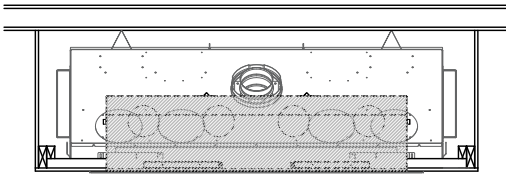
1. Retirez les (4) vis retenant le couvercle du centre, tel que montré ci-dessous.
2. Installez le raccord de plénum au côté gauche ou droit, correspondant à votre configuration d'installation.
3. Installez le couvercle à l'ouverture qui n'est pas utilisée. Fixez-le en place avec (4) vis.



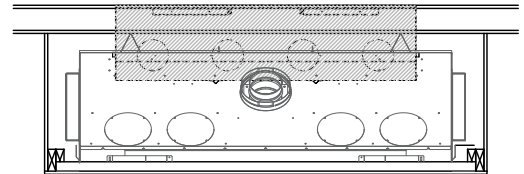
1.3 Configurations suggérées

CLW-50

KZK-054 sortie mural avant



KZK-054 sortie mural arrière



KZK-054 installations dans coin

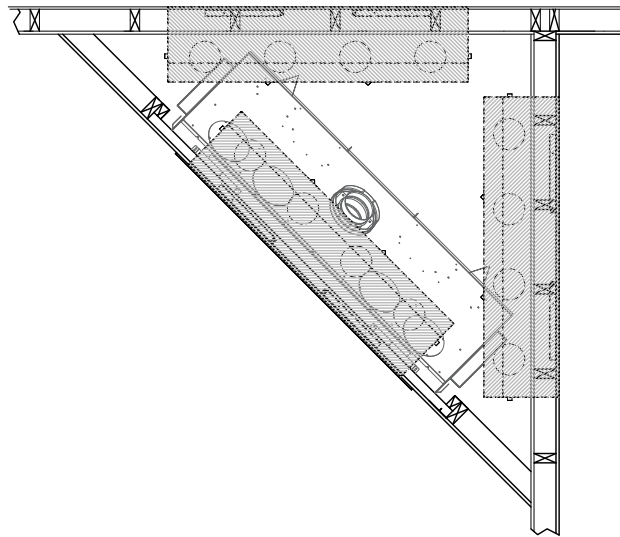
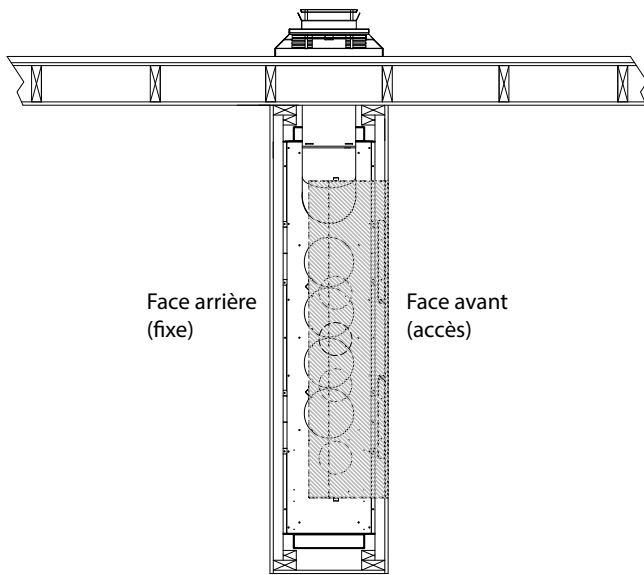


Figure 1.4, Configurations suggérées du KZK-054 pour le foyer CLW-50

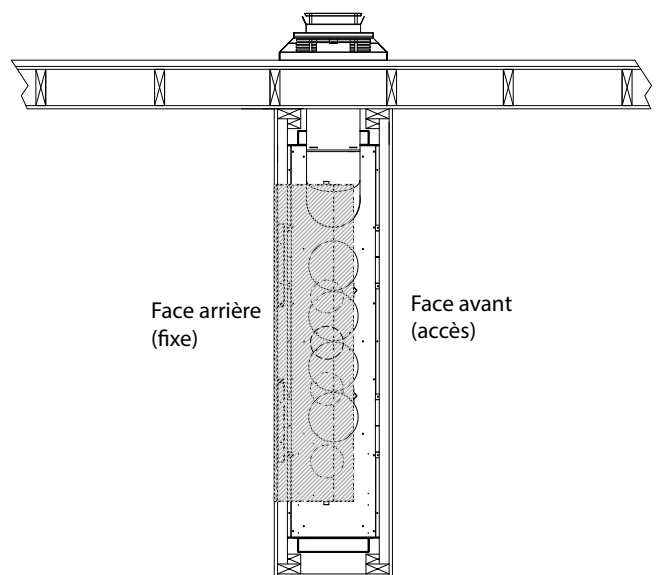
CLW-ST

#KZK-054 sortie murale à l'avant



Raccord installé du côté gauche du plénum

#KZK-054 sortie murale à l'arrière



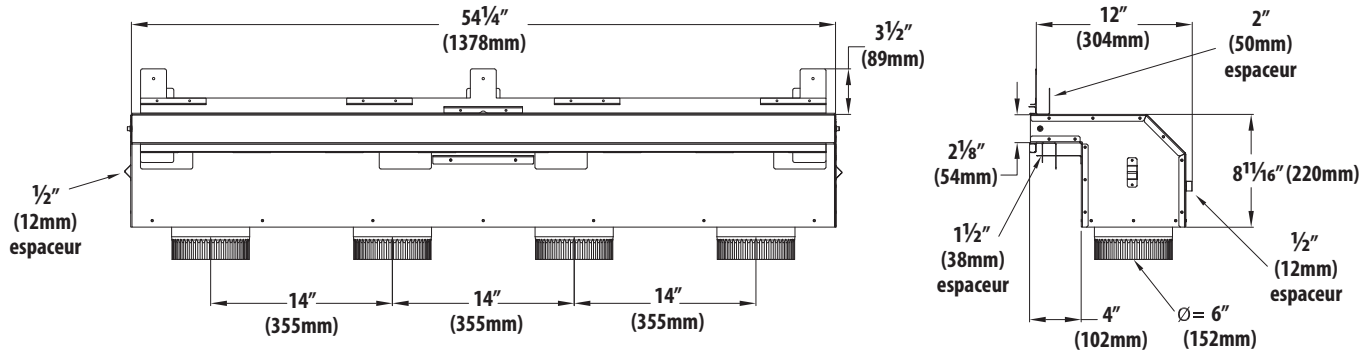
Raccord installé du côté droit du plénum

Figure 1.5, Configurations suggérées du kit KZK-054 pour le foyer CLW-ST

1.4 Dimensions

KZK-054

INSTALLATION POUR CLW-50
(4) RACCORDS INSTALLÉS À ÉGALE DISTANCE



KZK-054

INSTALLATION POUR CLW-ST AVEC SORTIE MURALE À L'AVANT
(RACCORD INSTALLÉ DU CÔTÉ GAUCHE DU PLÉNUM)

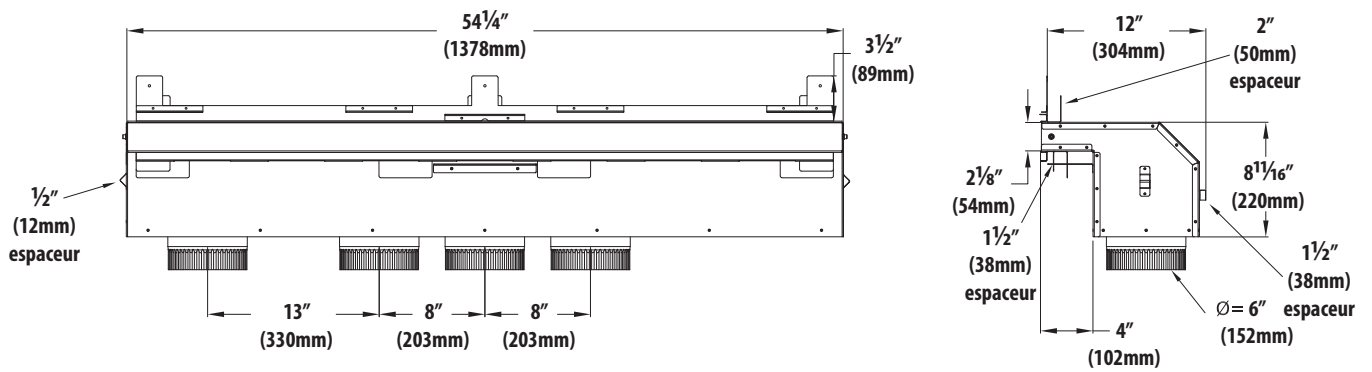


Figure 1.6, Dimensions du kit KZK-054

1.5 Installation des conduit d'air

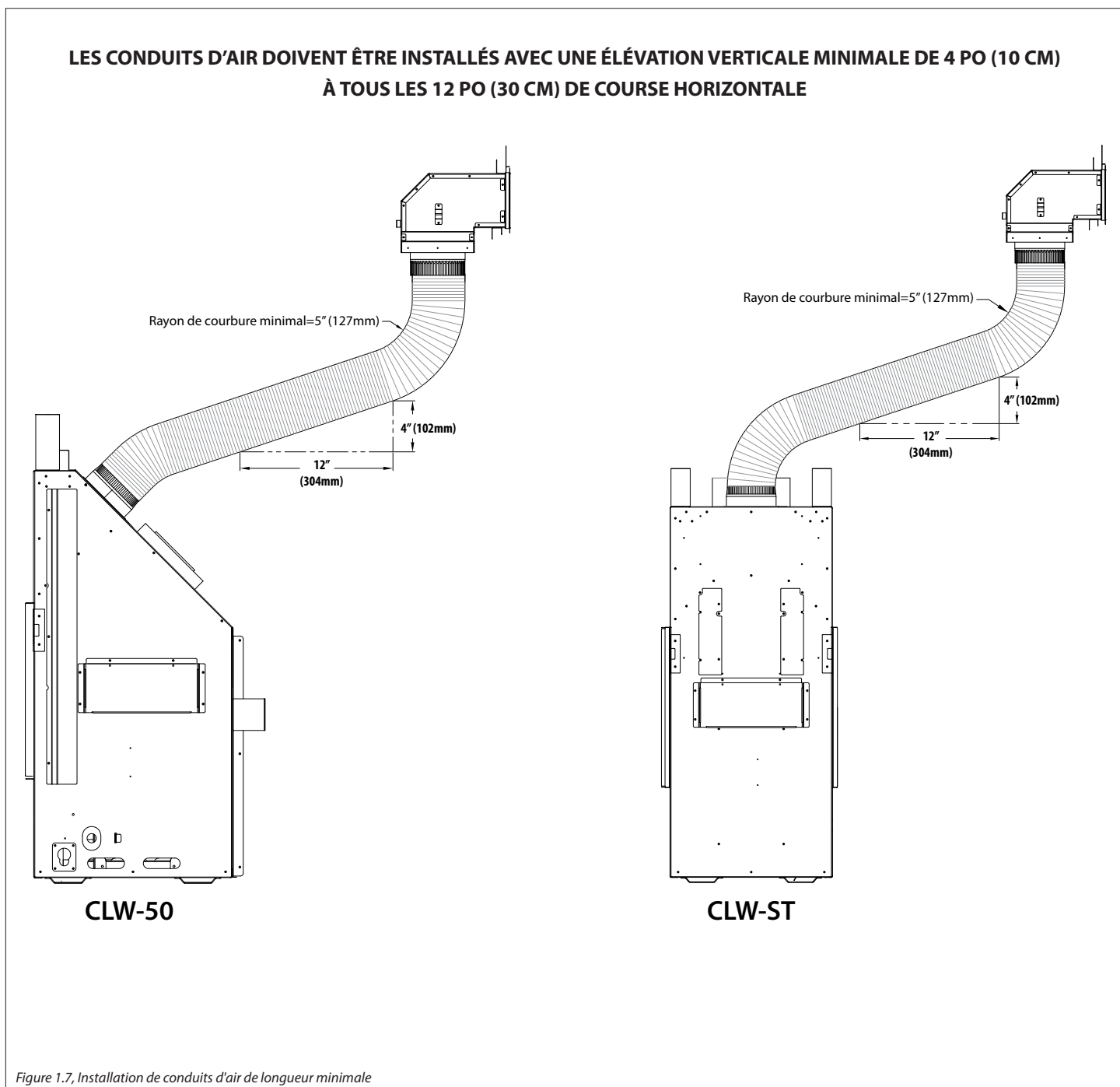
IMPORTANT : Les conduits d'air ne doivent pas être installés à l'horizontale sans aucune élévation verticale.

IMPORTANT : Un dégagement de 1/2 po (13 mm) autour des conduits d'air doit être maintenu.

Utilisez les conduits d'air n° KZK-410-6 (homologués UL-181, Conduits d'air de Classe 0) pour raccorder le(s) plénum(s) au foyer.

Hussong Mfg. exige des conduits d'air homologués UL-181 de Classe 0 pour raccorder le(s) plénum(s) au foyer.

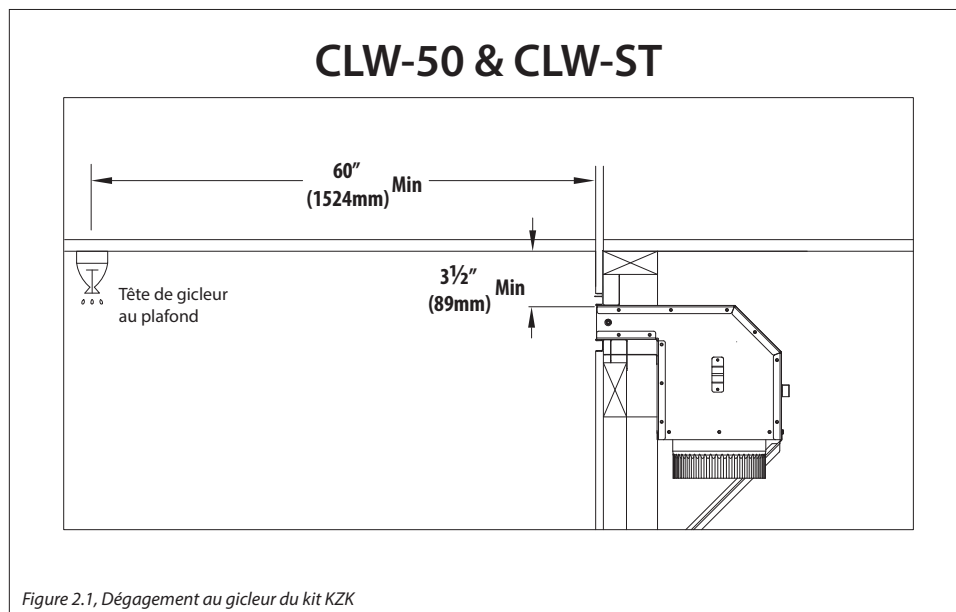
- Le conduits d'air de longueur maximale : 20 pieds (6 m)



2.0 ENCADREMENT ET DÉGAGEMENTS

2.1 Dégagement aux gicleurs

- Si une tête de gicleur se trouve près d'une ouverture de sortie d'air du kit KZK, l'installation DOIT être conforme au schéma ci-dessous.
- La distance entre une tête de gicleur et l'ouverture de sortie d'air ne doit pas être inférieure à 60 po (1,52 m) en tout point, mesurée à partir de l'ouverture de sortie d'air. Vous devez aussi vérifier que le détecteur de la tête du gicleur est ajusté à la température de déclenchement convenable, pour ne pas déclencher lorsque la pièce se réchauffe en présence du foyer qui chauffe normalement.
- Veuillez suivre les codes du bâtiment locaux pour déterminer quel réglage de température convient à votre installation.

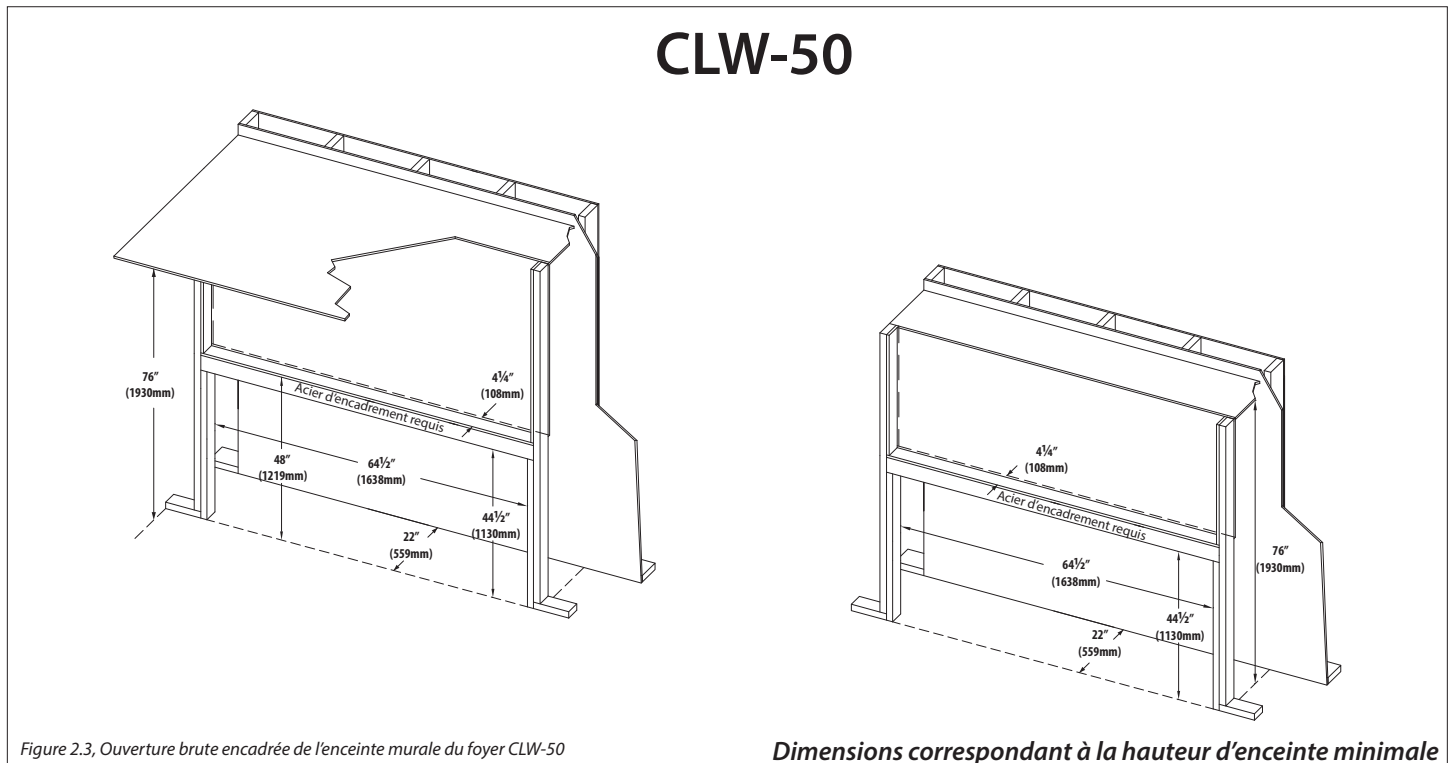
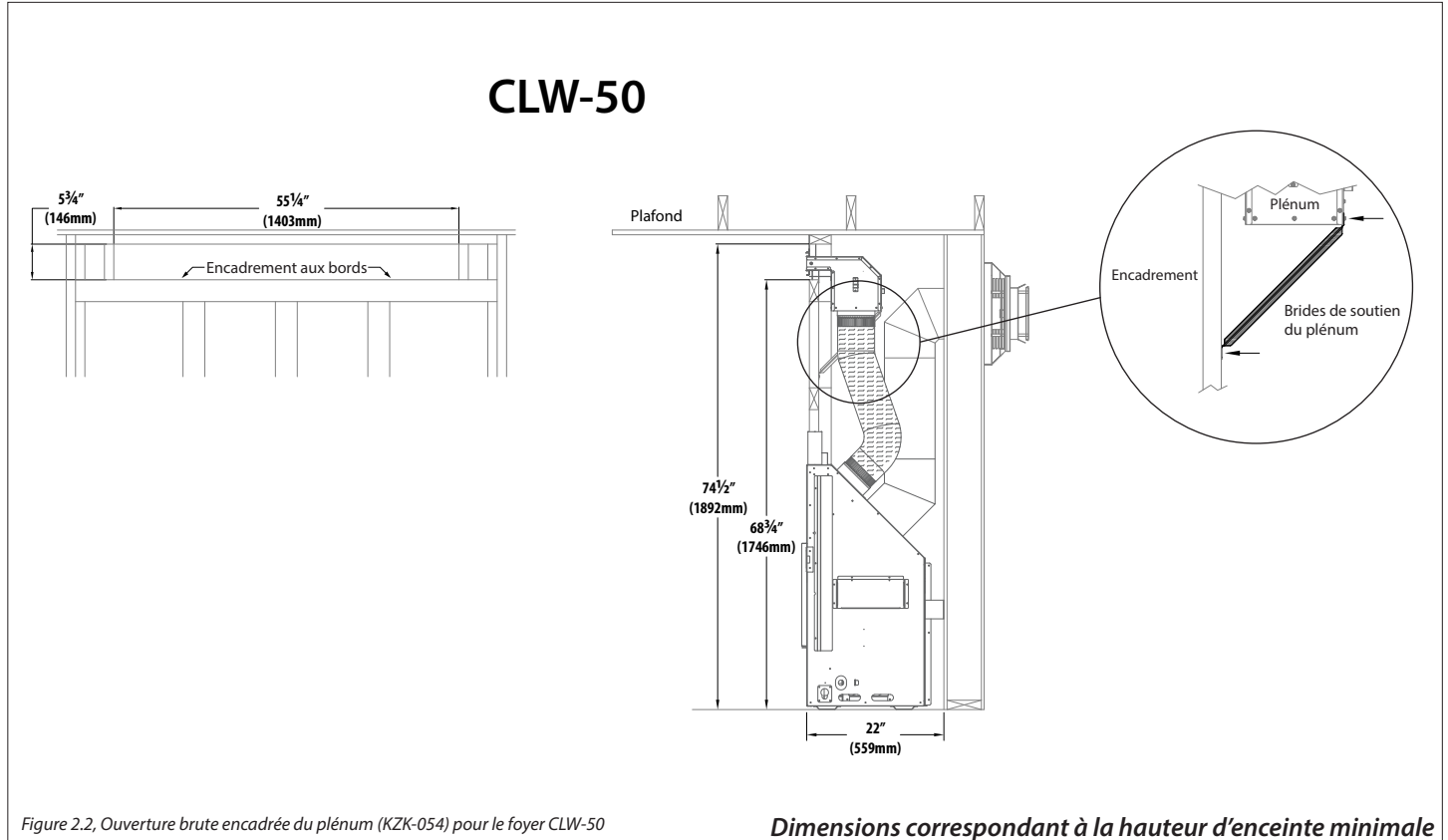


2.2 Encadrement

Les figures dans cette section montrent les dimensions d'ouverture brute pour l'installation du plénum, du foyer et de la télévision encastrée (si applicable). Pour les dégagements, voir les pages suivantes.

Les dimensions d'encadrement de l'ouverture brute doivent tenir compte de l'épaisseur du revêtement mural et des matériaux de façade. Voir la Section 3.0 (page 14) pour les options spécifiques de façade et finition.

Attachez les brides de soutien du plénum (fournies) derrière l'encadrement et sous le plénum, tel que montré à la Figure 2.2.



CLW-ST

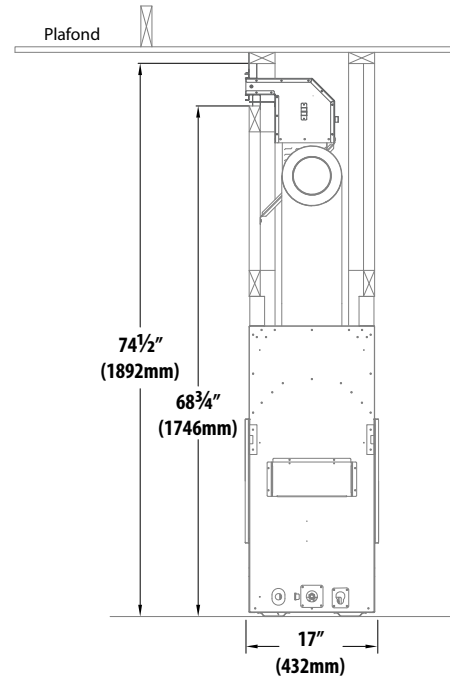
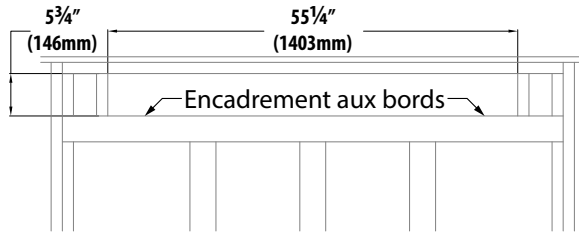


Figure 2.4, Ouverture brute encadrée du plénum (KZK-054) pour le foyer CLW-ST

Dimensions correspondant à la hauteur d'enceinte minimale

CLW-ST

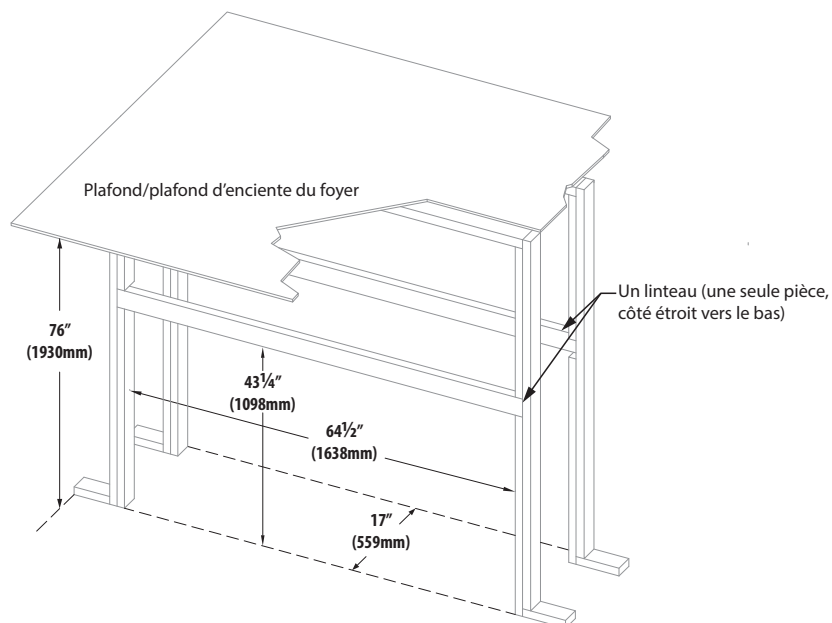
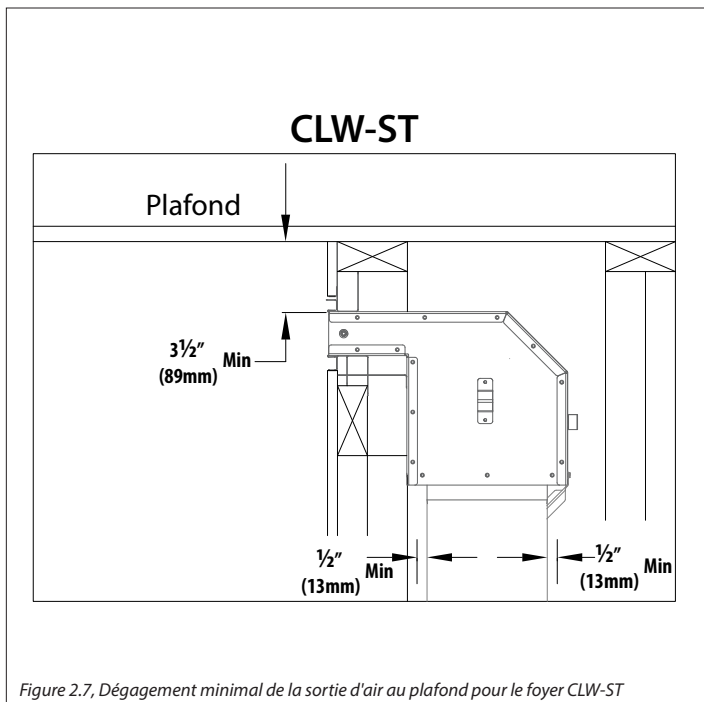
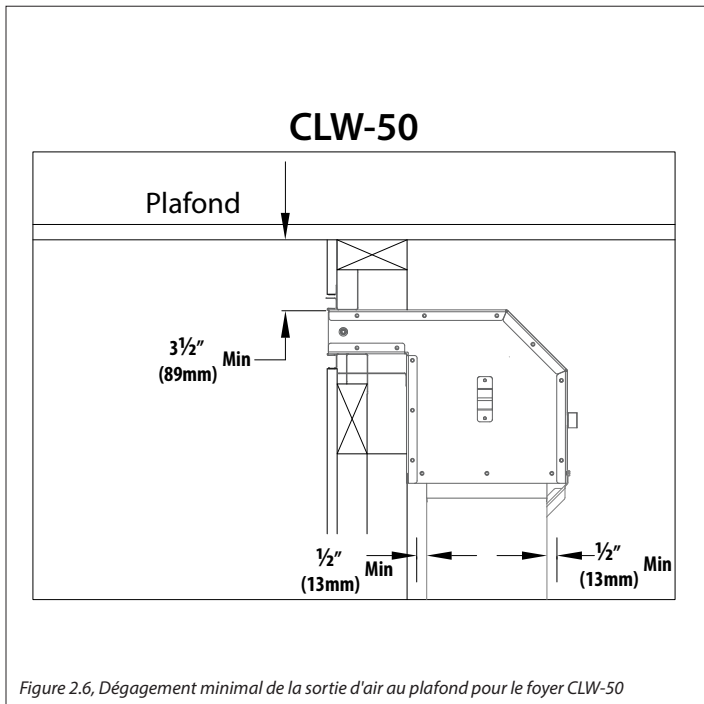


Figure 2.5, Ouverture brute encadrée de l'enceinte murale du foyer CLW-ST

Dimensions correspondant à la hauteur d'enceinte minimale

2.3 Dégagements d'encadrement



CLW-50

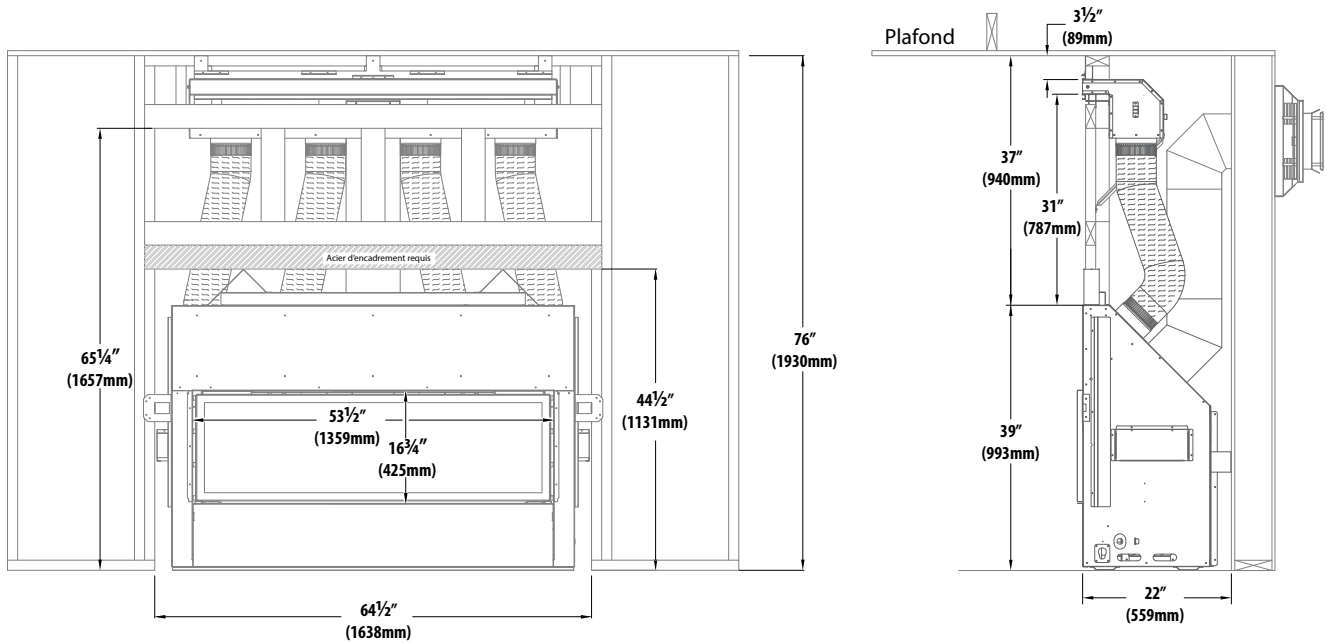


Figure 2.8, Dégagements et dimensions minimum d'encadrement de plénum pour le foyer CLW-50 **Dimensions correspondant à la hauteur d'enceinte minimale**

CLW-ST

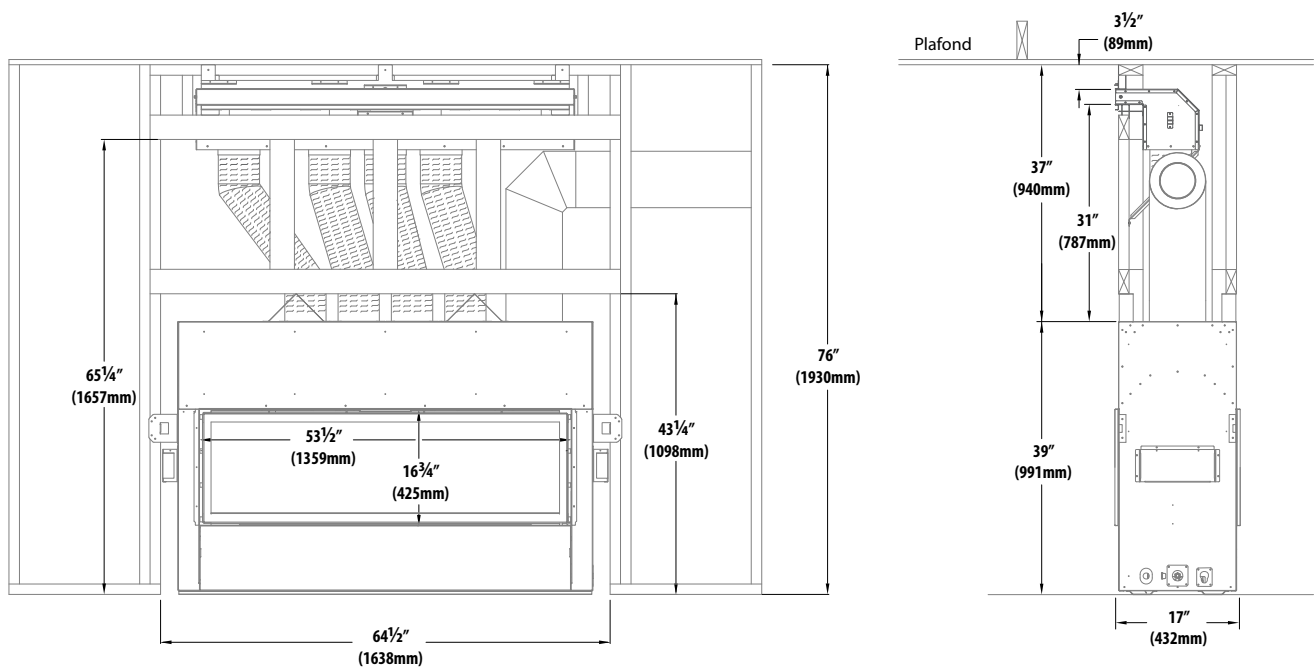
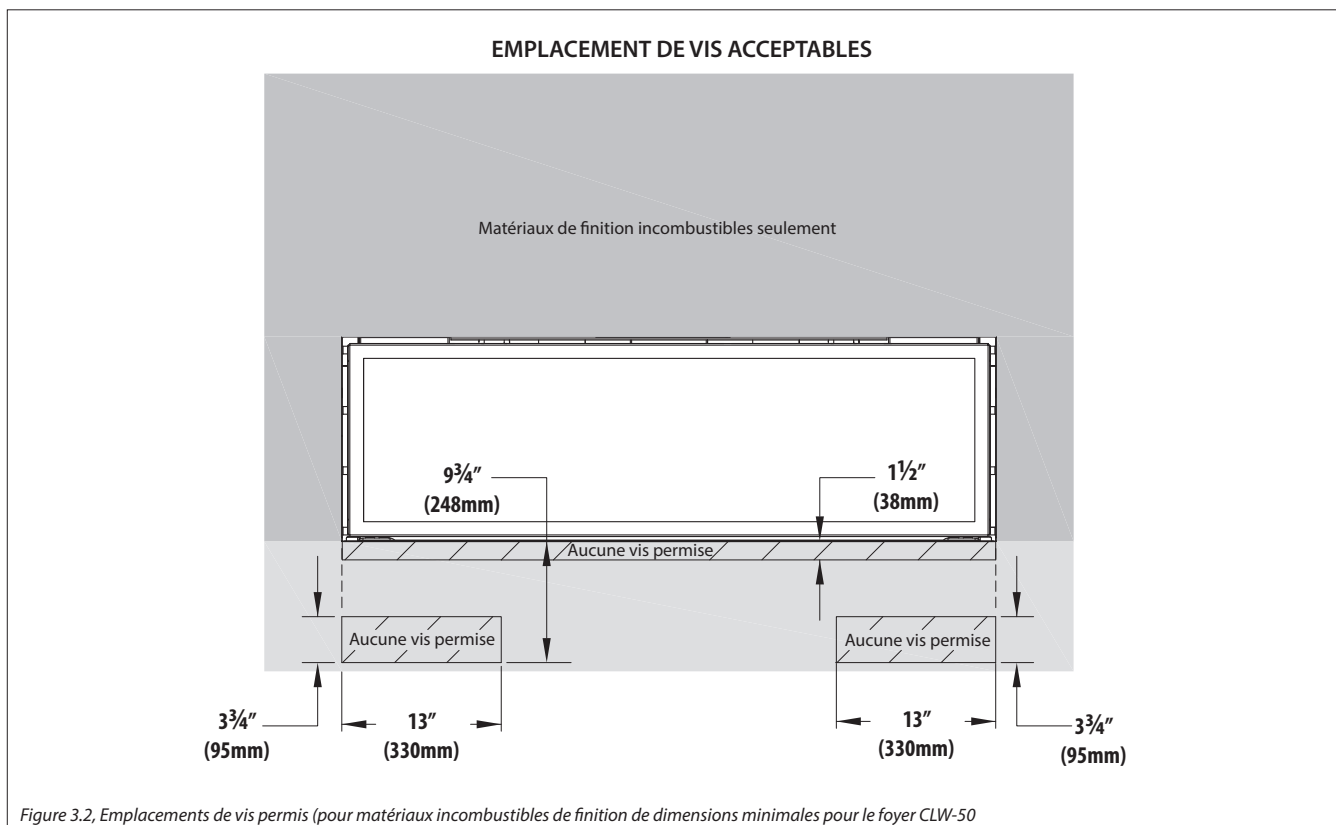
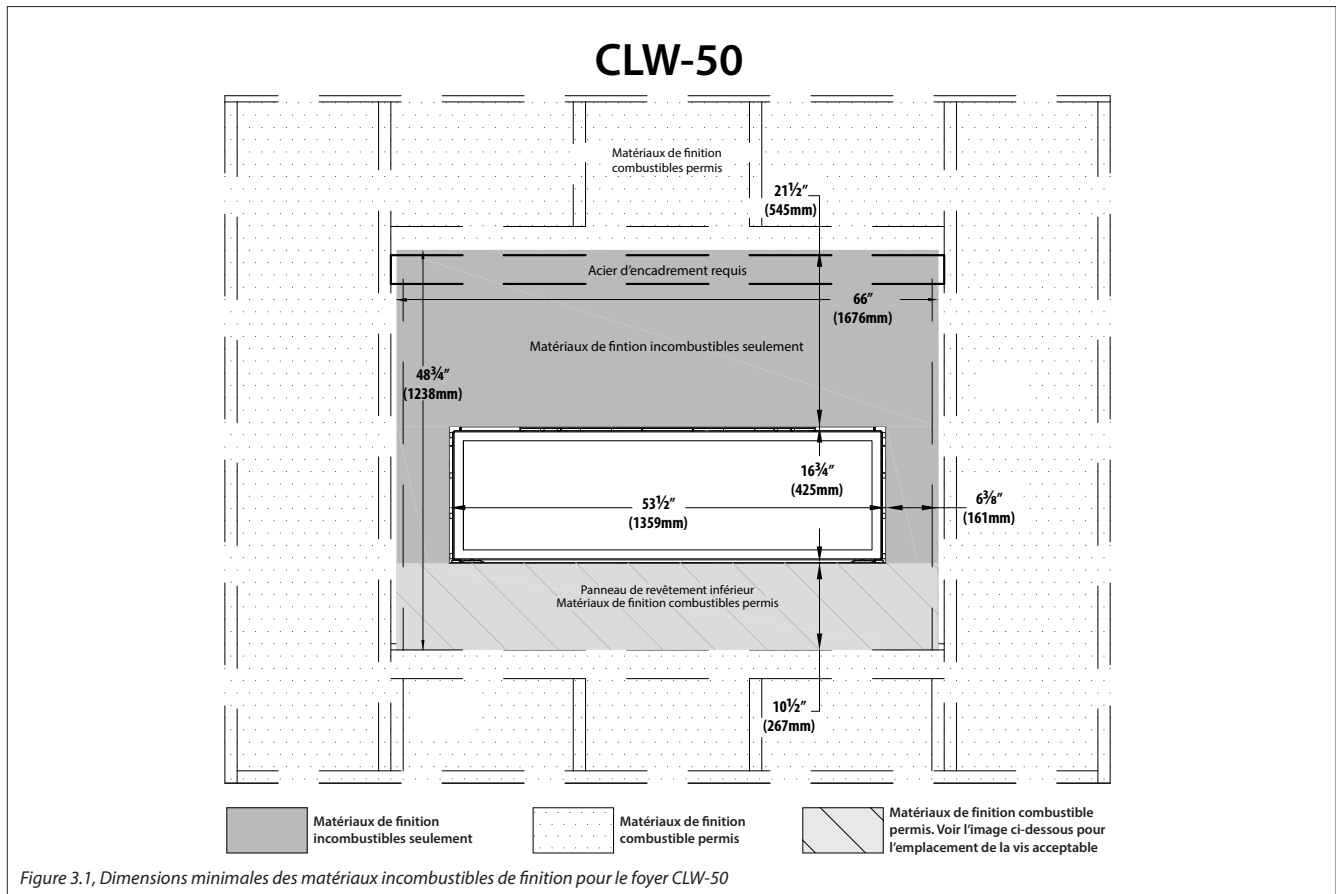


Figure 2.9, Dégagements et dimensions minimum d'encadrement de plénum pour le foyer CLW-ST

Dimensions correspondant à la hauteur d'enceinte minimale

3.0 FAÇADE ET FINITION

3.1 Exigences de matériaux incombustibles



CLW-ST

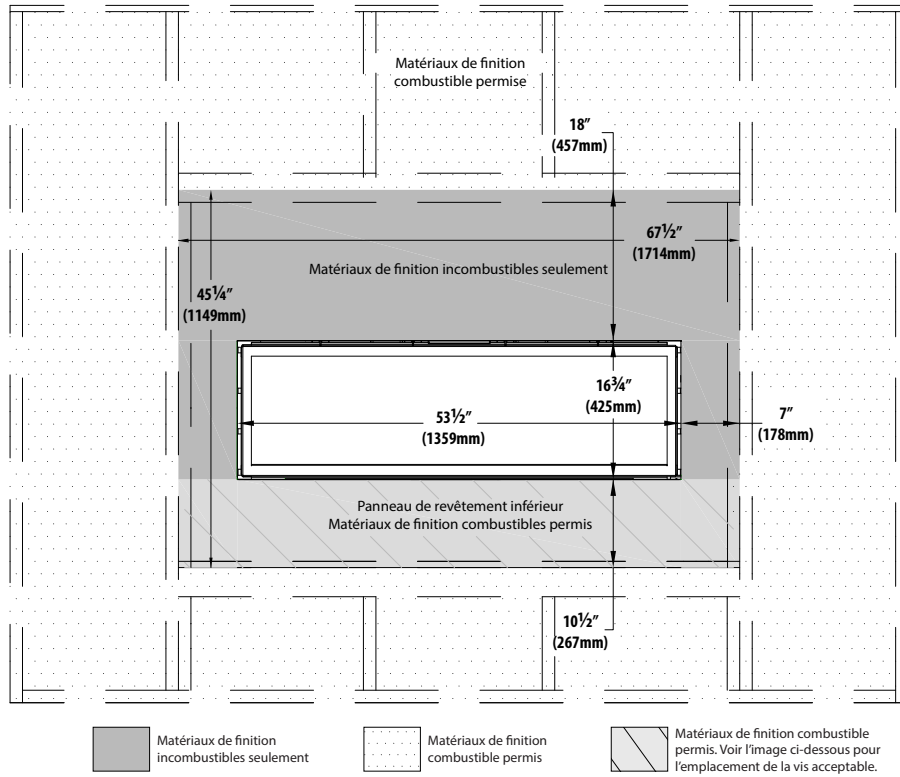


Figure 3.3, Dimensions minimales des matériaux incombustibles de finition pour le foyer CLW-ST

Emplacement de vis acceptables

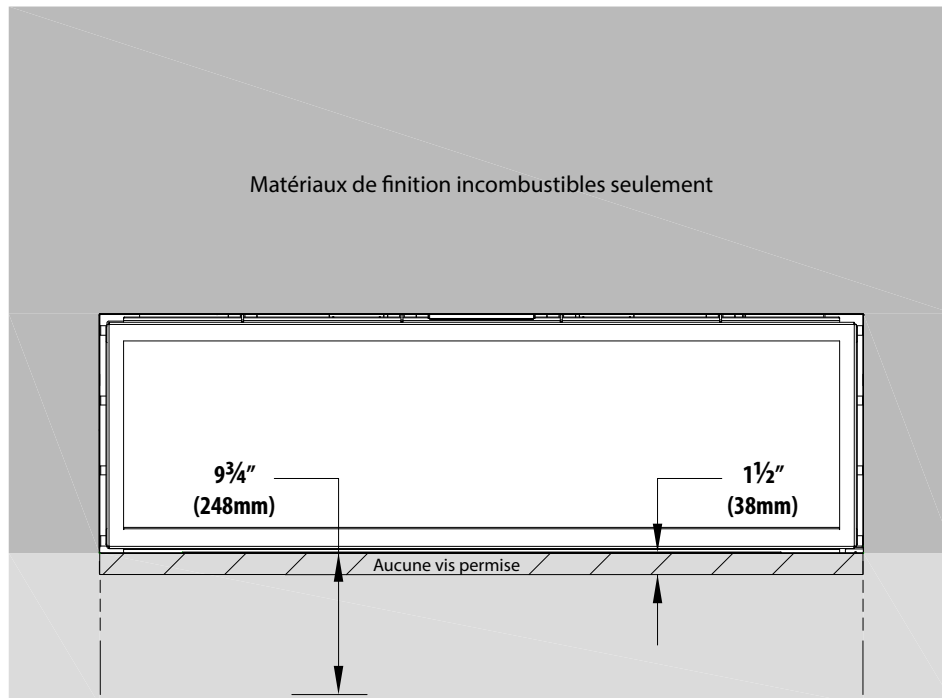


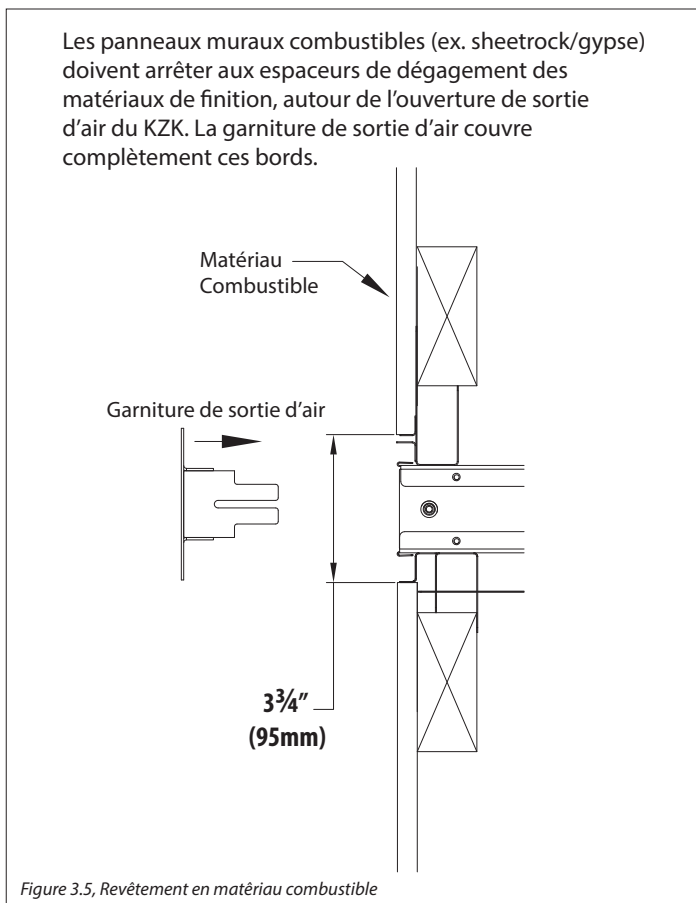
Figure 3.4, Emplacements de vis permis (pour matériaux incombustibles de finition de dimensions minimales pour le foyer CLW-ST)

3.2 Matériaux de finition combustibles

3.2.1 Finition de la sortie d'air du plénum

NOTE: Il n'est pas obligatoire d'utiliser la garniture de sortie d'air du kit KZK-054, si vous désirez installer les matériaux de finition jusqu'aux espaceurs de dégagement des matériaux de finition. Les matériaux de finition ne doivent pas boucher l'ouverture de sortie d'air du plénum, et doivent border le pourtour de l'ouverture de sortie uniformément.

AVERTISSEMENT! RISQUE DE SURCHAUFFE ET D'INCENDIE! Assurez-vous d'installer le kit KZK conformément à ce manuel ET de retirer le déflecteur de convection si vous utilisez les dégagements aux matériaux combustibles spécifiés dans ce manuel.



Les panneaux muraux combustibles (ex. sheetrock/gypse) doivent arrêter aux espaceurs de dégagement des matériaux de finition, autour de l'ouverture de sortie d'air du KZK. La garniture de sortie d'air couvre complètement ces bords.

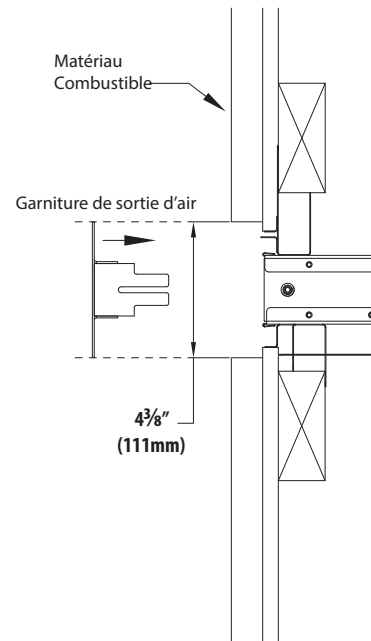


Figure 3.6, Matériaux de finition combustibles de 1 po d'épaisseur maximale

Les matériaux incombustibles (ex. tuile ou pierre) doivent arriver jusqu'à l'ouverture de sortie d'air. L'ouverture minimale de sortie d'air doit être maintenue dégagée sur toute sa longueur. La garniture de sortie d'air est facultative pour cette installation.

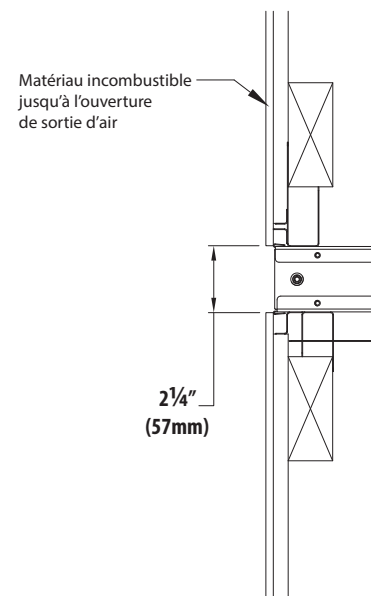
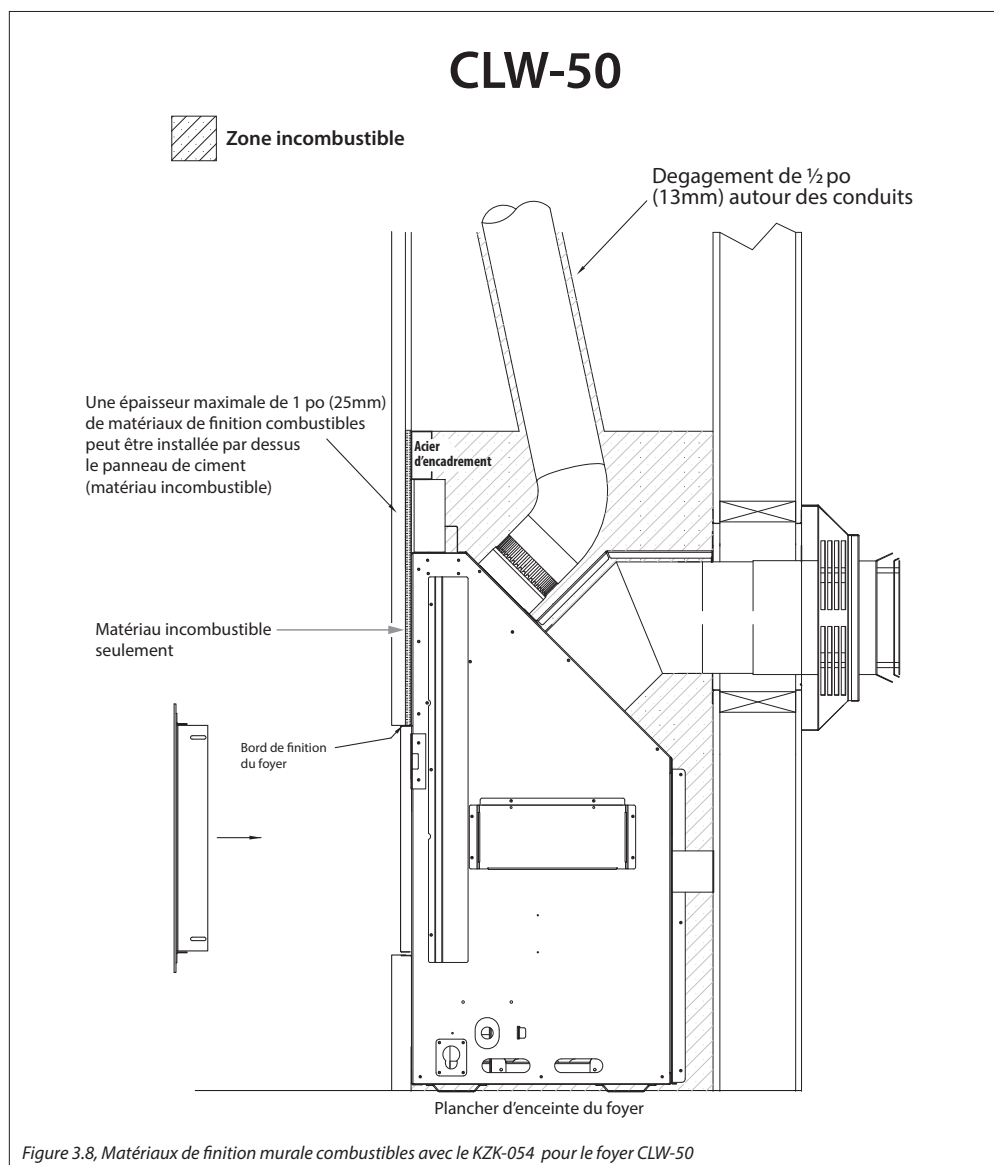


Figure 3.7, Finition de l'ouverture de sortie d'air en matériaux incombustibles

3.2.2 Matériaux de finition murale combustibles pour le foyer CLW-50

- La Figure 3.8 montre l'installation de matériaux combustibles de finition murale d'une épaisseur maximale de 1 po (25 mm). Ces matériaux combustibles sont installés par dessus tous les matériaux incombustibles exigés, tels que montrés à la Figure 3.1 (page 14).
- Les matériaux combustibles de 1 po (25 mm) d'épaisseur maximale peuvent être installés jusqu'aux bords de finition du foyer.
- Voir la Figure 3.6 (page 16) pour l'installation des matériaux combustibles de 1 po (25 mm) d'épaisseur maximale, autour de la garniture de sortie d'air du système KZK.



3.2.3 Matériaux de finition murale combustibles pour le foyer CLW-ST

- La Figure 3.9 montre l'installation de matériaux combustibles de finition murale d'une épaisseur maximale de 1 po (25 mm). Ces matériaux combustibles sont installés par dessus tous les matériaux incombustibles exigés, tels que montrés à la Figure 3.3 (page 15).
- Les matériaux combustibles de 1 po (25 mm) d'épaisseur maximale peuvent être installés jusqu'aux bords de finition du foyer.
- Voir la Figure 3.6 (page 16) pour l'installation des matériaux combustibles de 1 po (25 mm) d'épaisseur maximale, autour de la garniture de sortie d'air du système KZK.

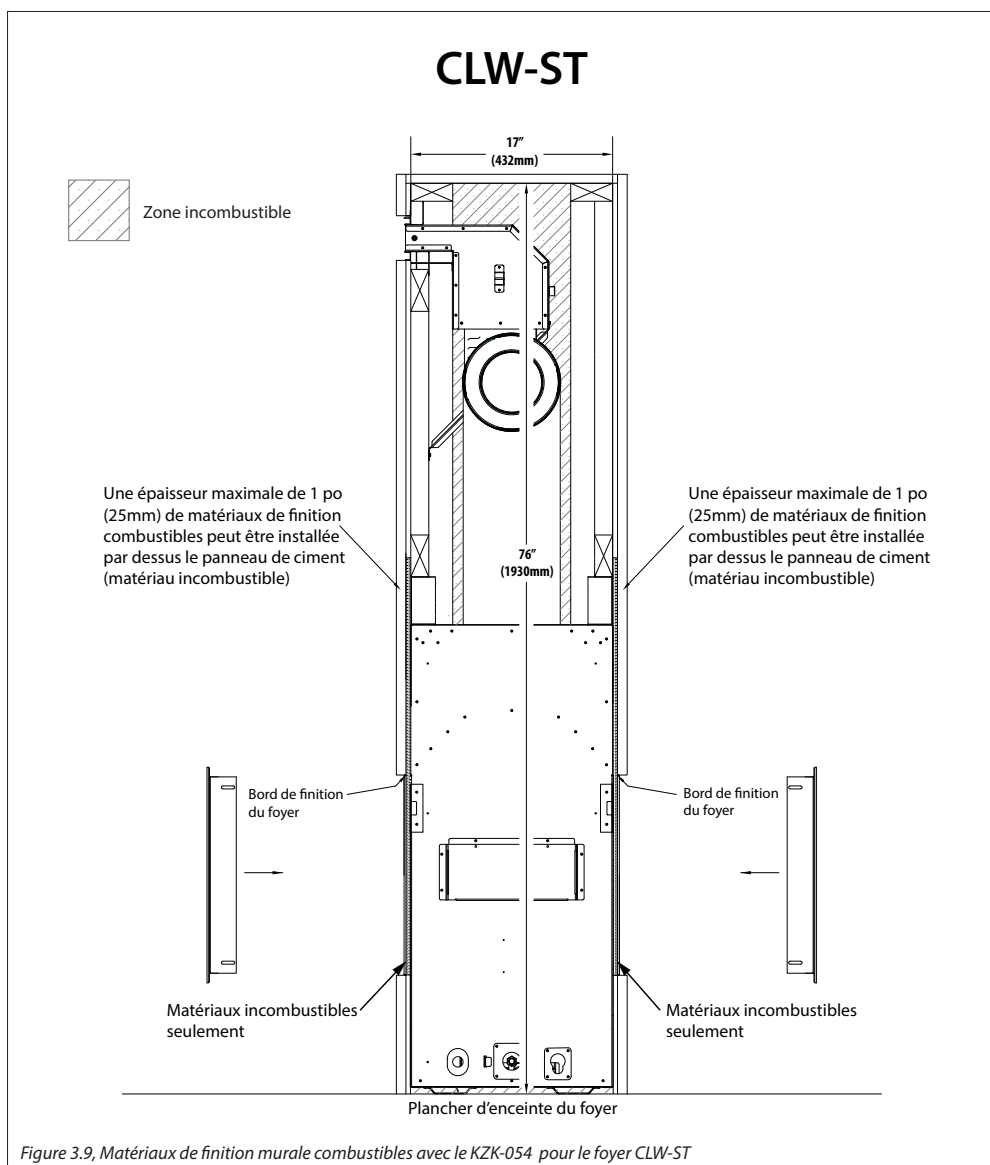


Figure 3.9, Matériaux de finition murale combustibles avec le KZK-054 pour le foyer CLW-ST

3.3 Dégagements de l'âtre et du manteau

Les schémas suivants illustrent les dégagements de l'âtre et du manteau permis pour le CLW-50 et CLW-ST, sans qu'aucun contour (ou option de contour) n'ait été installé. Suivez les indications de ces schémas pour les dégagements minimums requis de l'âtre et du manteau, en prévoyant les dégagements suffisants pour l'entretien.

3.3.1 Directives de finition pour les

contours optionnels

- La Figure 3.10 montre les limites des matériaux de finition, mesurées à partir du bord de finition, pour permettre d'installer l'un des contours optionnels.
- La mesure 'A' montre l'espace à laisser de chaque côté.
- La mesure 'B' montre l'espace à laisser au haut et au bas.

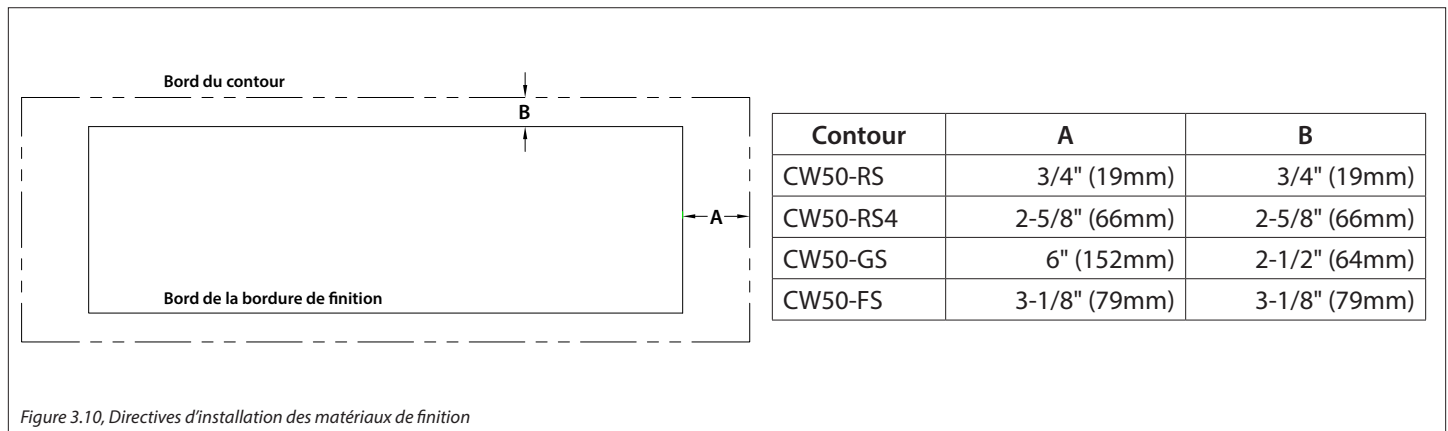


Figure 3.10, Directives d'installation des matériaux de finition

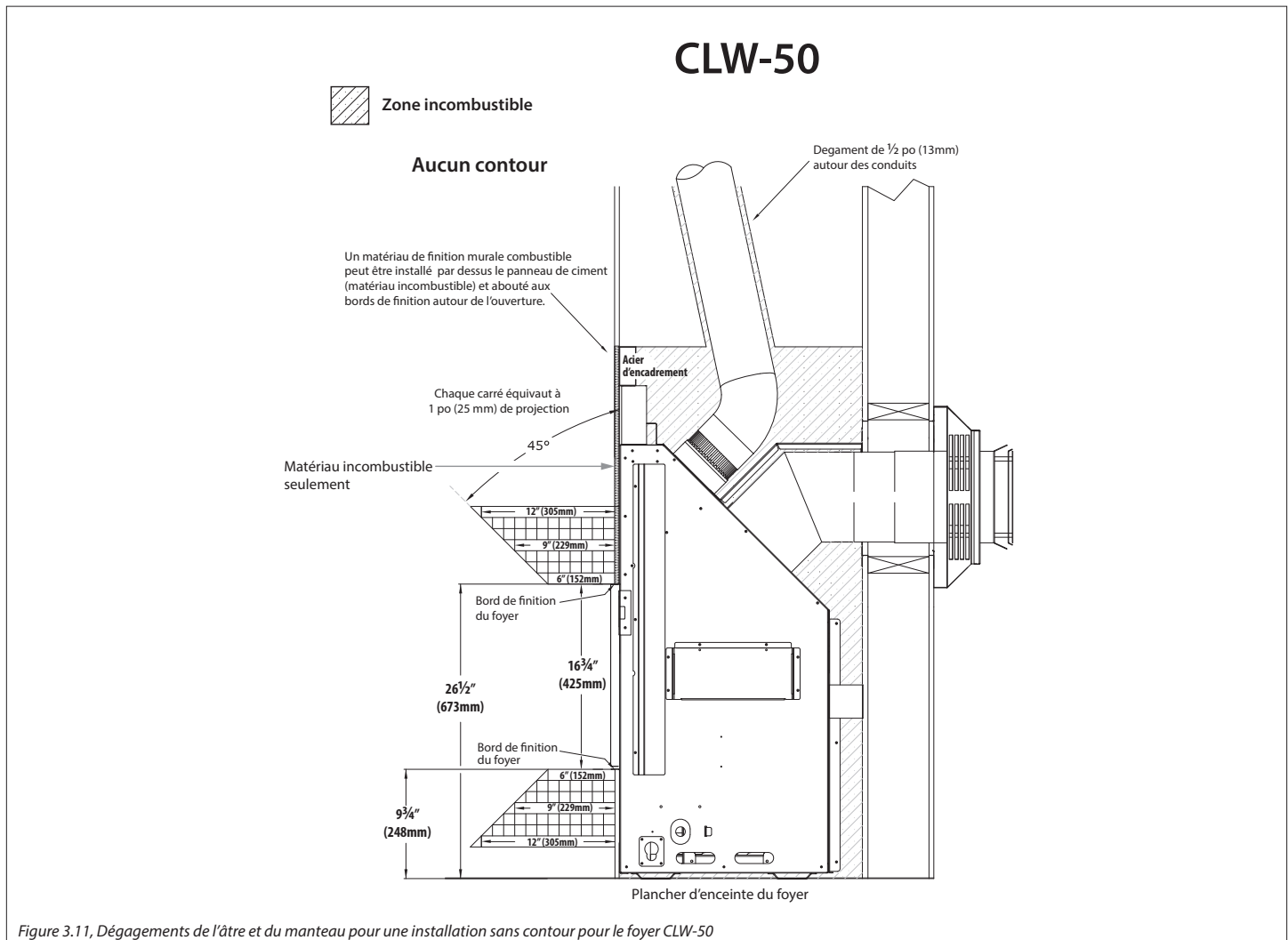


Figure 3.11, Dégagements de l'âtre et du manteau pour une installation sans contour pour le foyer CLW-50

CLW-ST

Aucun contour

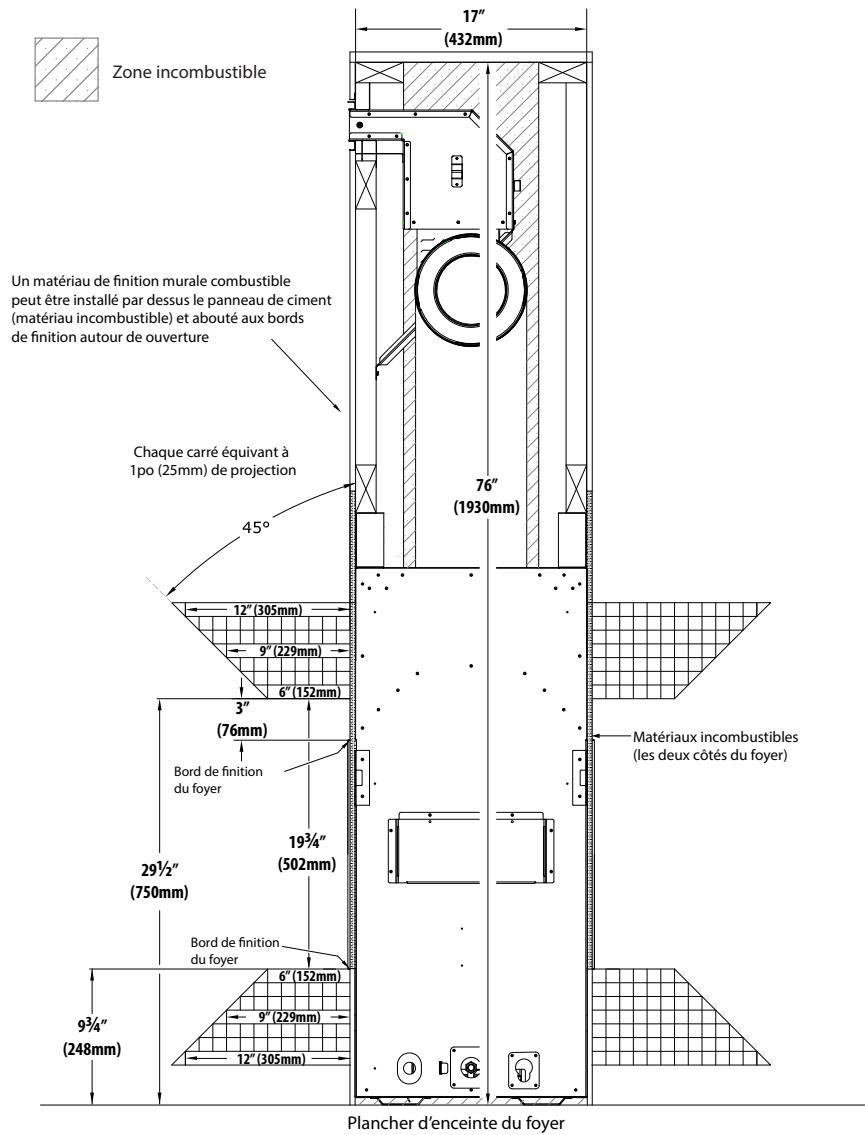


Figure 3.12, Dégagements de l'âtre et du manteau pour une installation sans contour pour le foyer CLW-ST

4.0 INSTALLATION

Toutes les composants de ce kit est requis et doit être installé.

Le kit Kozy Zone exige de retirer le déflecteur de convection, situé au haut de la chambre de combustion (à l'intérieur du foyer), pour permettre au débit d'air chaud de monter par convection dans les conduits d'air raccordés au foyer.

Retirez du foyer le déflecteur de convection.

CLW-50 : Le déflecteur est fixé par (2) vis, juste derrière le bord supérieur de l'ouverture du foyer (voir Figure 4.3).

CLW-ST : Retirez du foyer les (6) déflecteurs de convection.

Ces déflecteurs sont fixés chacun par (2) vis, derrière le bord supérieur des deux ouvertures du foyer (voir Figure 4.4).

Recyclez ce panneau si vous n'en avez plus besoin.

Suite des instructions à la page suivante.

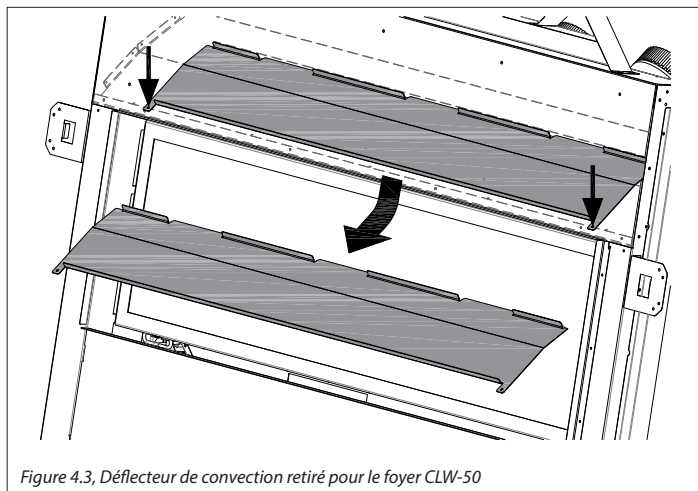


Figure 4.3, Déflecteur de convection retiré pour le foyer CLW-50

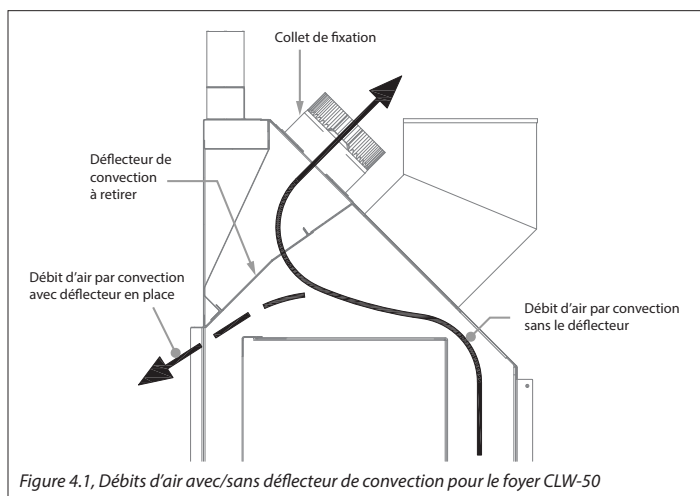


Figure 4.1, Débits d'air avec/sans déflecteur de convection pour le foyer CLW-50

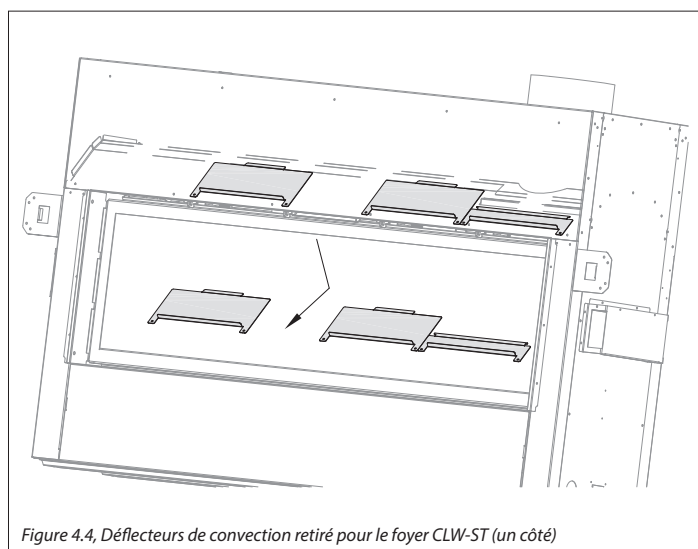


Figure 4.4, Déflecteurs de convection retiré pour le foyer CLW-ST (un côté)

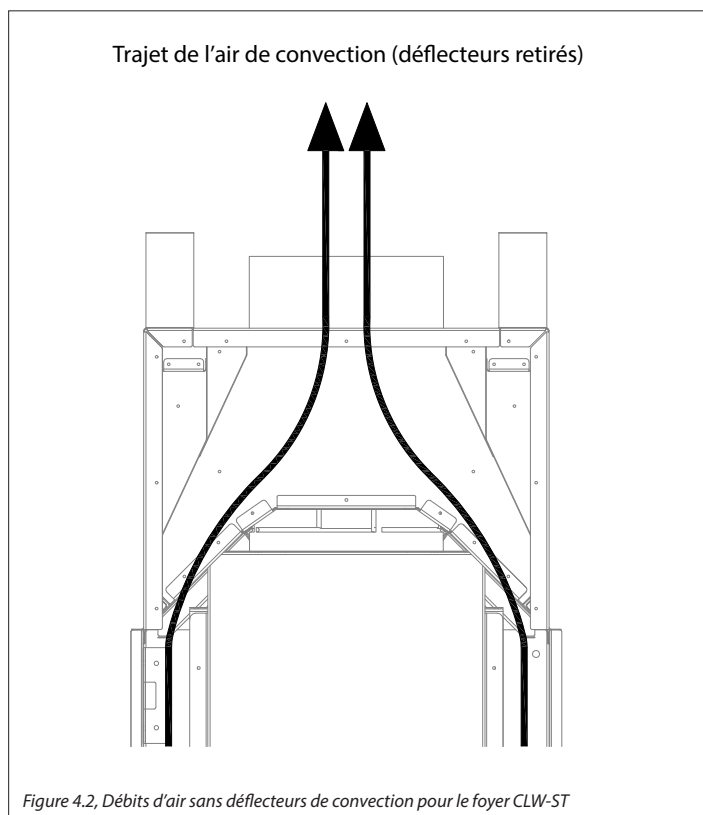


Figure 4.2, Débits d'air sans déflecteurs de convection pour le foyer CLW-ST

1. **CLW-50** : Retirez les 4 couvercles situés sur le dessus incliné du foyer (4 vis par couvercle). Voir la Figure 4.5.
CLW-ST : Retirez les 4 couvercles situés sur le dessus incliné du foyer (4 vis par couvercle). Voir la Figure 4.6.

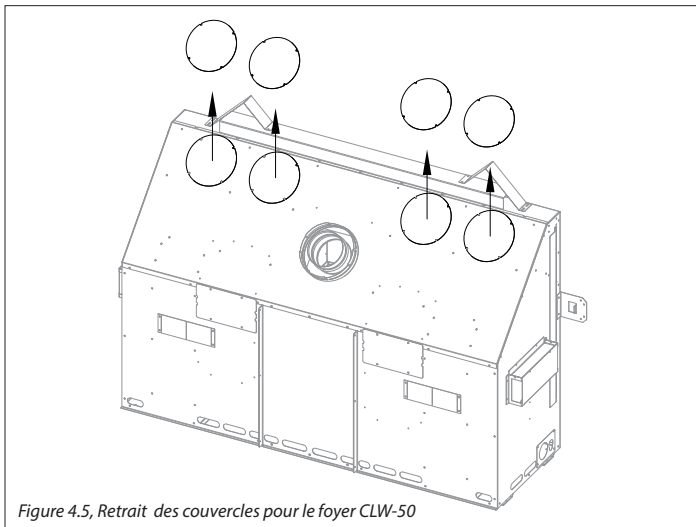


Figure 4.5, Retrait des couvercles pour le foyer CLW-50

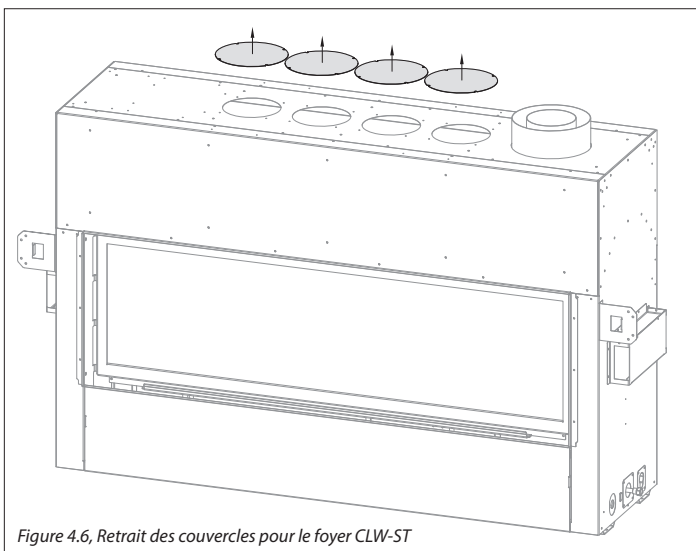


Figure 4.6, Retrait des couvercles pour le foyer CLW-ST

2. Alignez les collets de fixation aux trous correspondants au haut du foyer. Fixez en place avec les vis retirées précédemment. Installez les collets de fixation aux ouvertures correspondantes du (ou des) plénum(s). Utilisez les vis fournies.
3. Encadrez une ouverture brute à l'emplacement désiré. Voir les pages précédentes de ce manuel pour les positions de plénum permises et les dimensions d'encadrement de l'ouverture brute.
4. Installez le(s) plénum(s) dans l'ouverture brute encadrée, tout en maintenant les dégagements minimums aux matériaux combustibles, tels que spécifiés aux pages précédentes. Fixez le plénum à l'encadrement, avec des vis (ou clous) traversant la bride de fixation supérieure.
NOTE: Les brides de fixation ne sont pas conçues pour supporter le poids du plénum et des conduits. Installez des supports (ex. colombages de charpente) en-dessous du plénum et vérifiez que le plénum est de niveau et que son ouverture n'est pas déformée.
5. Utilisez des bandes d'attache métalliques de type AllRound(R) (non fournies) comme support additionnel pour fixer solidement

le plénum à l'encadrement.

6. Raccordez les conduits, partant des (4) collets de fixation du plénum jusqu'aux (4) collets de fixation du foyer. Si vous installez le plénum à moins de 10 pieds (3 m) au-dessus du foyer, utilisez un (1) kit n° KZK-410-6 ou des conduits homologués UL-181 (Conduits d'air, Classe 0). Si vous installez le plénum à plus de 10 pieds (3 m) et moins de 20 pieds (6 m) au-dessus du foyer, vous aurez besoin de deux (2) kits n° KZK-410-6 et du kit de coupleurs n° KZK-CPL6 ou de conduits homologués UL-181 (Conduits d'air, Classe 0).
7. Une pente vers le haut doit être maintenue dans les sections de conduit horizontales pour favoriser une bonne convection de l'air chaud. Supportez les sections de conduit horizontales à tous les 24 pouces (60 cm).
8. Après avoir terminé l'installation des matériaux de finition murale, fixez au plénum la garniture de sortie d'air du KZK-054, en utilisant (2) vis si vous utilisez le plénum du kit KZK-054. Les matériaux de finition ne doivent pas boucher l'ouverture de sortie d'air du plénum, mais doivent border uniformément tout le pourtour de l'ouverture de sortie d'air. La garniture de sortie d'air du kit KZK-054 est optionnelle, tout dépendant du choix des matériaux de finition.
9. Continuez l'installation du foyer.

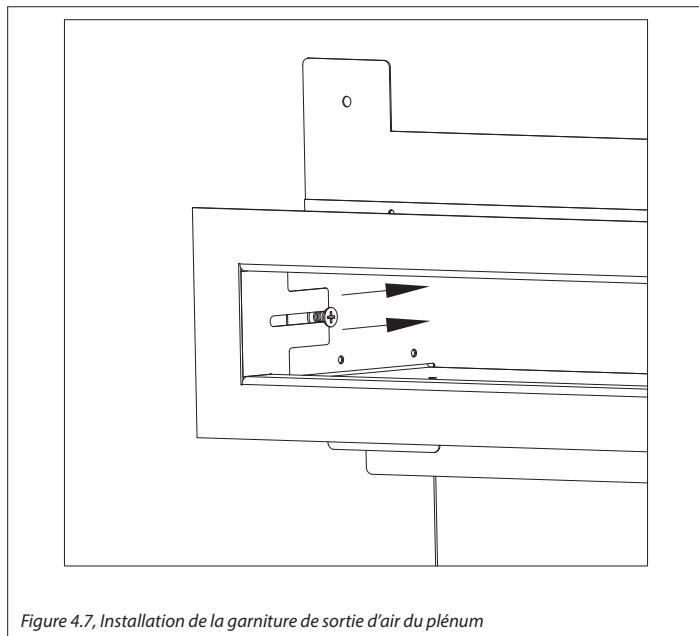


Figure 4.7, Installation de la garniture de sortie d'air du plénum