

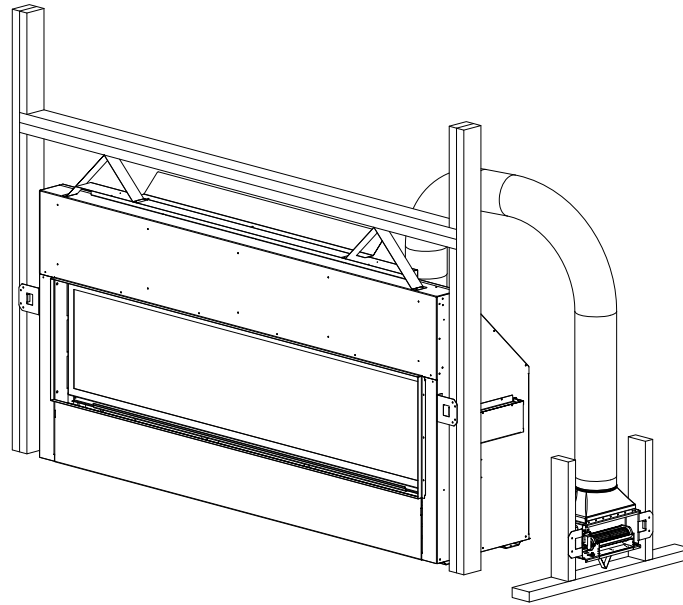
# INTERIOR HEAT TRANSFER KIT

## #HTK-INT

For use with models #ABY, #BHM-44, #BHM-52, #ALP-36S, #CLW-40, #CLW-50, #CLW-72, #SFD-36, & Z42



**INSTALLER:** Leave this manual with the appliance.  
**CONSUMER:** Retain this manual for future reference.



English and French installation manuals are available through your local dealer. Visit our website [www.kozyheat.com](http://www.kozyheat.com).  
 Les manuels d'installation en français et en anglais sont disponibles chez votre détaillant local. Visitez [www.kozyheat.com](http://www.kozyheat.com).

**READ ALL THESE STEPS BEFORE STARTING INSTALLATION. LEAVE THESE INSTRUCTIONS WITH THE APPLIANCE.**

This kit must be installed by a qualified installer, service agency, or gas supplier at the time of the heater installation. These instructions must be used in conjunction with the installation and operation manual provided with the appliance. Please read the appliance owner's manual completely before performing any procedures in these instructions.

<b>1.0 INTRODUCTION</b> .....	<b>3</b>
1.1 Introduction.....	3
1.2 Installation.....	3
1.3 Replacement Parts.....	4
1.4 Dimensions and Clearances.....	5
<b>2.0 INSTALLATION</b> .....	<b>9</b>
2.1 Duct Installation .....	9
2.2 Fan Installation.....	10
2.3 Operation.....	11
2.4 Maintenance.....	11
<b>3.0 ELECTRICAL INFORMATION</b> .....	<b>12</b>
3.1 Electrical Requirements .....	12
3.2 Electrical Wiring.....	12





# 1.0 INTRODUCTION

## 1.1 Introduction

The Kozy Heat #HTK-INT Heat Transfer Kit - Interior is designed to mount inside of the house and transfer heat to different rooms, or locations within a room.

The following model(s) allow a maximum installation of two heat transfer kits: #ABY, #ALP-36S, #BHM-44, #BHM-52, #CLW-40, #CLW-50, #CLW-72, #SFD-36, & #Z42

- Fan assembly must be installed on interior walls or ceiling only. Installation in the floor is not recommended.
- Fan wheel must be installed in the horizontal plane. Do not install with fan axis mounted vertically.
- Amount of heat delivered depends on many factors such as:
  - ◇ Length, type, and location of pipe (avoid running pipe through unheated areas—insulate pipe if doing so)
  - ◇ Number of elbows
  - ◇ Duration of fireplace operation
  - ◇ Elevation of fan relative to heater (note: using the remote fan will affect the heat output at the fireplace)

## 1.2 Installation

### 1.2.1 Installation Precautions

This device must be installed by a qualified installer in accordance with these instructions and in accordance with local codes, if any, and with National Electrical Code ANSI/NFPA 70, current edition.

The #HTK-INT fan will generate sound during operation. The effects of the increased sound level can be minimized with careful planning during installation of the system.

**CAUTION:** Wear protective gloves and safety glasses during installation. Sheet metal edges are sharp.

Disconnect electrical power supply before performing any maintenance, repair, or electrical wiring.

**WARNING:** Failure to install, operate, and maintain the heat transfer system - interior in accordance with manufacturer's instructions will result in conditions which may produce bodily injury and/or property damage.

### 1.2.2 Installation Guidelines

**NOTE:** Support duct at intervals of no greater than 4 feet, with no more than 1/2" sag between supports as required by local code.

Do not substitute any other duct work as a replacement for the provided insulated flexible duct.

Minimum Duct Run Length for #ALP-36S, #BHM-44, #BHM-52, #CLW-40, #CLW-50, #CLW-72, & #SFD-36 3 ft (914mm)

Minimum Duct Run Length for #ABY & Z42 8 ft (2.4m)

Maximum Duct Run Length 25 ft (7.8m)

Clearance to flexible duct 0 in

**IMPORTANT:** The insulated flexible pipe is zero clearance to combustibles but CANNOT be compressed into a smaller diameter.

### 1.2.3 Painting Requirements

The #HTK-INT air grille may be painted to a desired color, as long as the paint selected has sufficient temperature and environmental ratings.

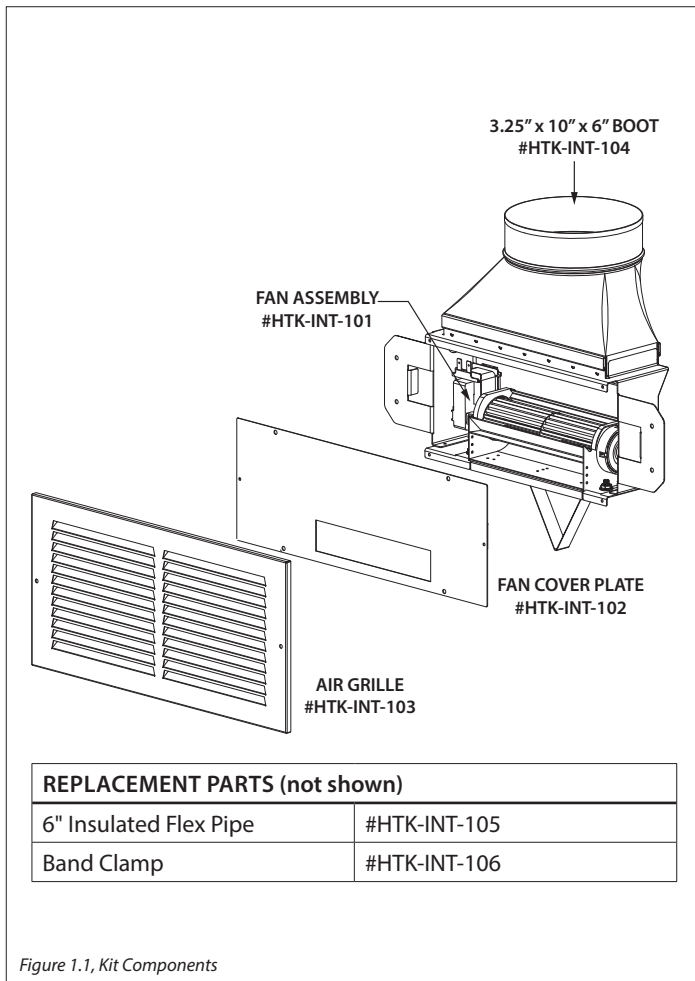
- Thoroughly sand the existing coating prior to painting with sandpaper or steel wool.
- The front of the air grille may be field-painted and cured up to 250 degrees Fahrenheit (121° C).

### 1.3 Replacement Parts

See Figures 1.1 and 1.2 below.

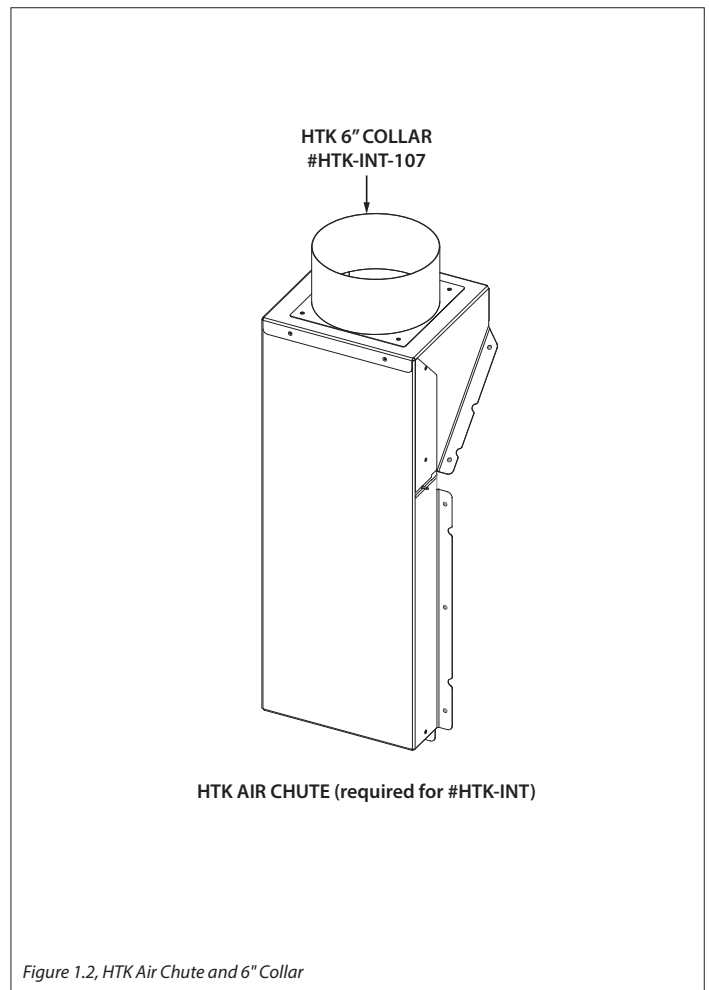
#### 1.3.1 Additional Components Required

- Sheet metal screws to match number of joints
- Variable speed control, switch, electrical wire, electrical boxes, wall plate as required. See Section 3.1 Electrical Requirements on page 12 for speed control or switch requirements.
- Optional 3.25" x 10" x 6" diameter right angle boot (for adapting to wall stack)
- Optional 3.25" x 10" rectangular wall stack and S drive cleats when required



#### 1.3.2 Heat Transfer Kit Air Chute

- The HTK air chute is required when installing a #HTK-INT.
- (1) air chute is needed per heat transfer kit.
- Order model specific air chute. Yours may look different than what is shown in Figure 1.2.



## 1.4 Dimensions and Clearances

Model #SFD-36 corner installations have different minimum dimensions to allow space for the SFD-HTK air chute. See appliance installation and operation manual for more information.

- Figure 1.3 shows the dimension of the air discharge box with the boot attached.
- Figure 1.4 shows the depth of the boot.
- Figure 1.5 shows the 4" (102mm) clearance between the air discharge box and the framing of the floor or the ceiling.
- Figure 1.6 shows an optional installation method of using 3.25" x 10" wall stack with S cleats attached to the air discharge box. The figure also shows an angled 3.25" x 10" x 6" boot that may be needed for certain installations. The wall stack application has to start after achieving the minimum 3' (914mm) run of insulated flex pipe to the boot. The wall stack is 0" (0mm) clearance to combustibles. The wall stack and angled boot are not provided.
- Figure 1.7 on the following page shows finishing clearances.

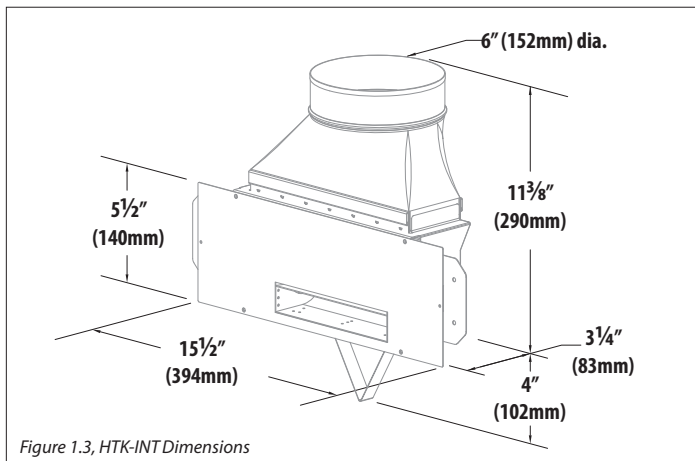


Figure 1.3, HTK-INT Dimensions

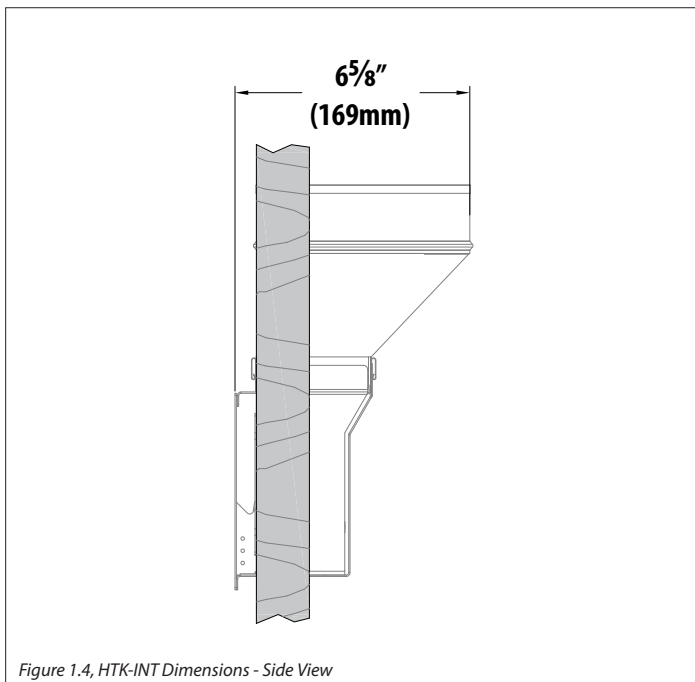


Figure 1.4, HTK-INT Dimensions - Side View

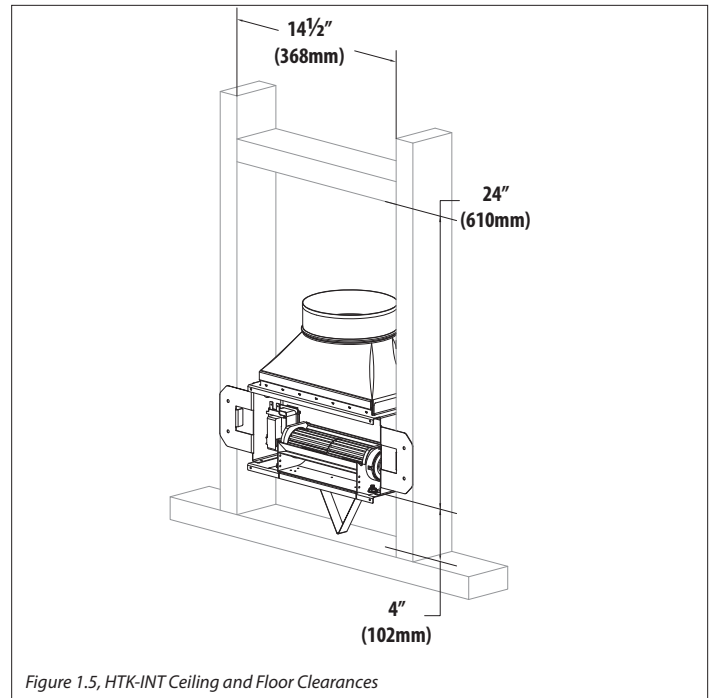


Figure 1.5, HTK-INT Ceiling and Floor Clearances

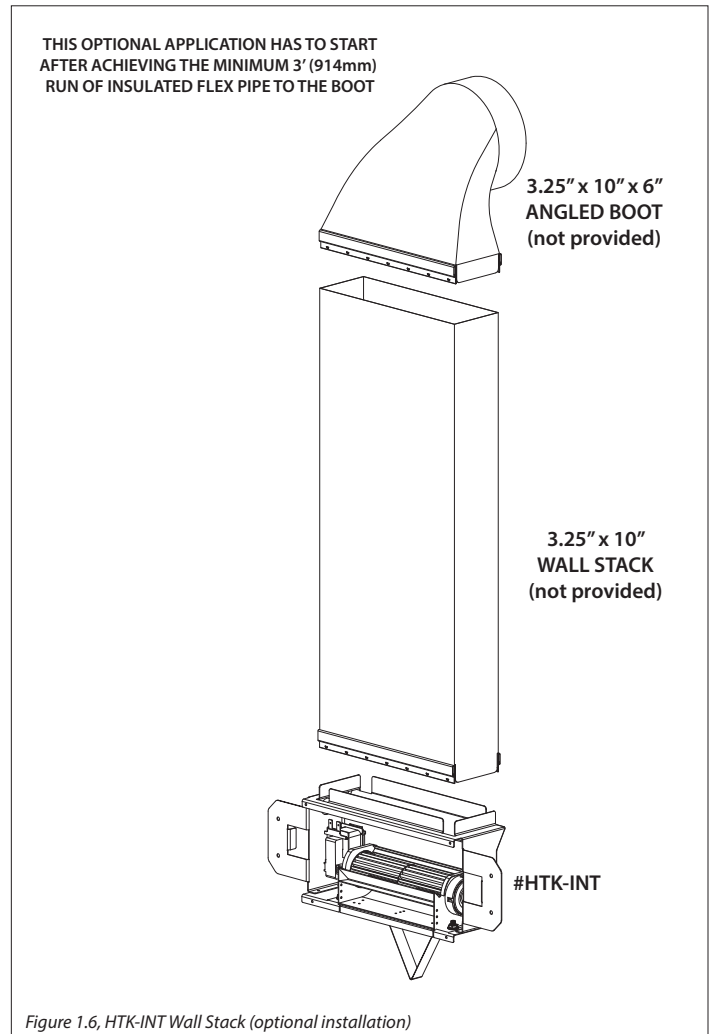
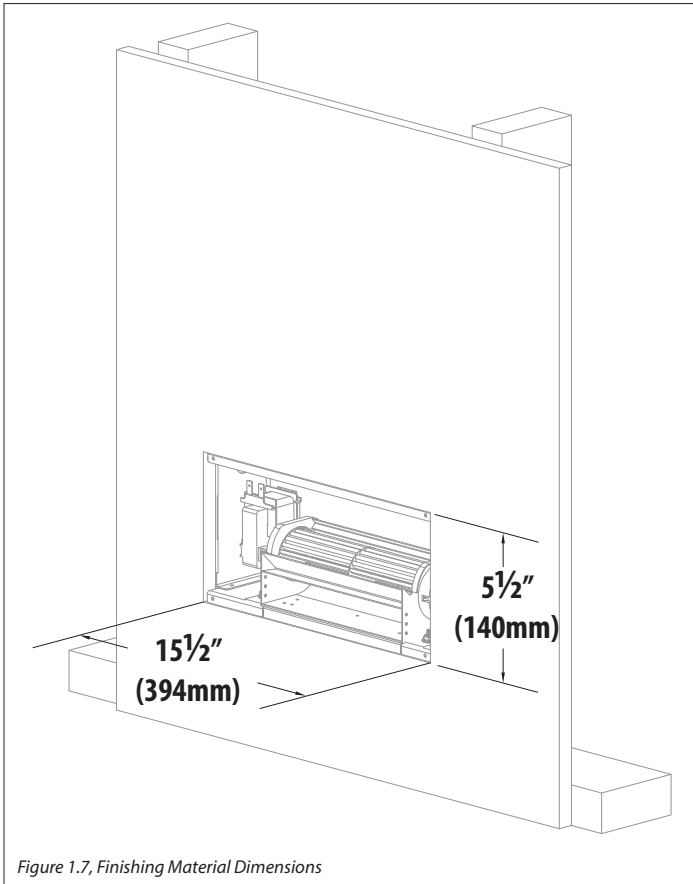


Figure 1.6, HTK-INT Wall Stack (optional installation)

## 1.4.1 Finishing Dimensions



## 1.4.2 Piping Dimensions

Pipe diameter: 6 in (152mm)

Minimum vent run: 3 ft (914mm)

Maximum vent run: 25 ft (7.8m)

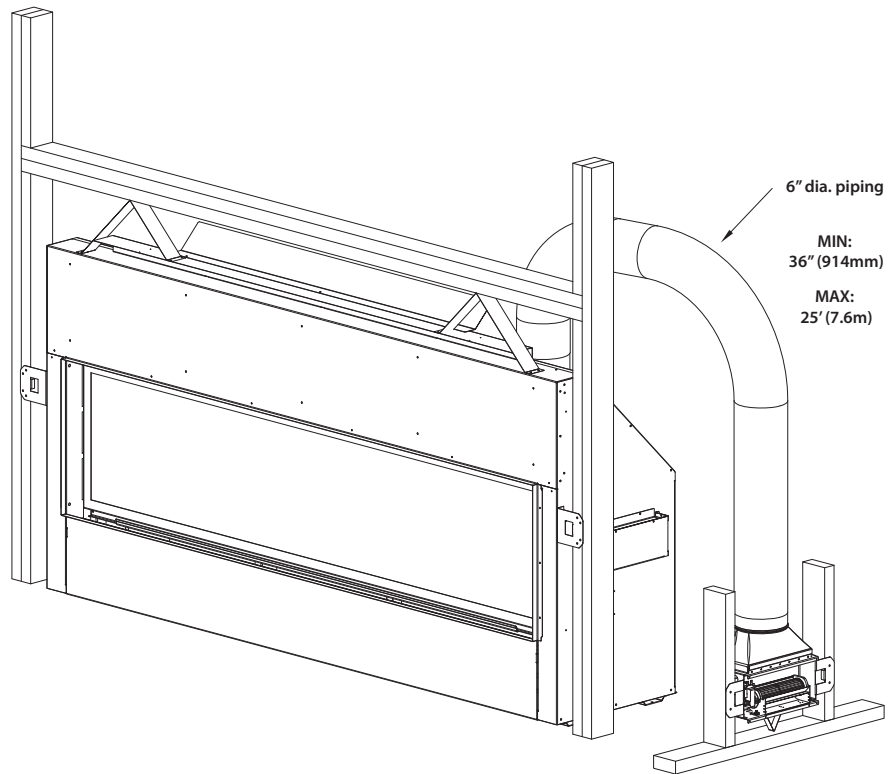


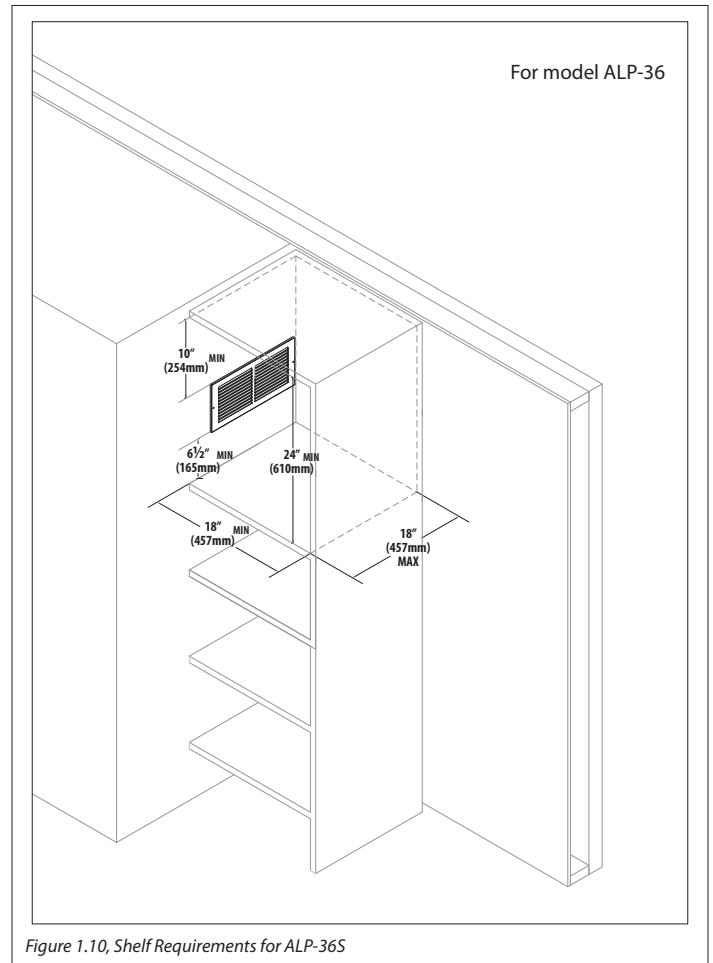
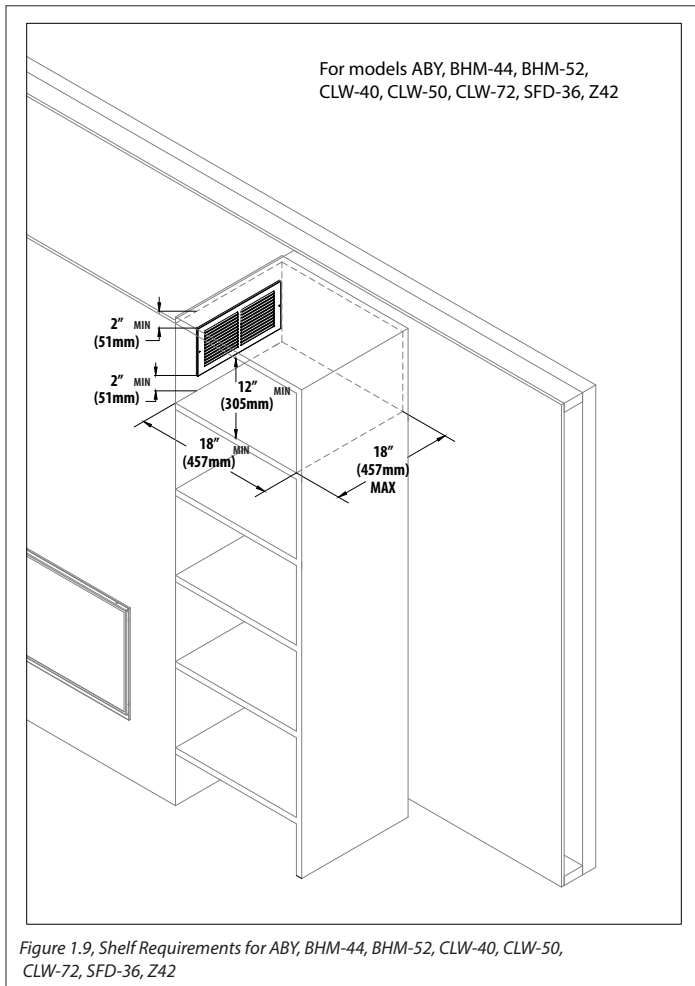
Figure 1.8, Piping Dimensions

### 1.4.3 Shelf Requirements

**WARNING: LEAVE THIS SPACE CLEAR OF CONTENTS!**

Figure 1.9 shows the shelf requirements for models ABY, BHM-44, BHM-52, CLW-40, CLW-50, CLW-72, SFD-36, and Z42 when the air discharge opening is located in a shelf or a built-in cabinet.

Figure 1.10 shows the shelf requirements for model ALP-36S when the air discharge opening is located in a shelf or a built-in cabinet.





## 2.0 INSTALLATION

### 2.1 Duct Installation

**NOTE:** The fan assembly can be installed on the wall, minimum 4" (102mm) from the floor or the ceiling. It can also be installed on the ceiling.

1. The outer shell of your fireplace will have cover plate(s) for use with heat transfer kits. Reference the fireplace manual for the location of your heat transfer kit cover plates. See Figure 2.1.
2. Remove screws securing cover plate(s) on the outer shell of the fireplace.
3. Remove the damper from the heat transfer kit air chute by pushing the metal tab through the hole and pulling the damper out of the air chute. **NOTE:** Air chutes for models #ABY & #Z42 do not have a damper. See Figure 2.2. Your air chute may look different than the one shown. Attach the HTK air chute to the fireplace as per instructions included with HTK air chute.
4. Use the nailing flanges attached to the air discharge box to secure it to the framed opening at the desired location for air discharge.
5. Attach and secure the 3.25" x 10" x 6" boot to the top of the air discharge box using sheet metal screws.
6. Cut the insulated flexible duct to necessary length.
7. Place the band clamp over the HTK air chute collar. Screw the inner liner of the flexible duct to the collar with (3) sheet metal screws. See Figure 2.3.
8. Use the band clamp to secure the outer flexible pipe insulation to the inner pipe and collar. See Figure 2.4.
9. Repeat Steps 7 and 8 to attach and secure the flexible pipe to the duct boot on the air discharge box.

**NOTE:** If you choose to attach the air discharge box to a wall stack with S cleats, your installation steps may vary. A right angle boot may be needed instead of the provided straight boot. Attach the insulated flexible pipe from the HTK air chute to the boot on the wall stack that would connect to the air discharge box.

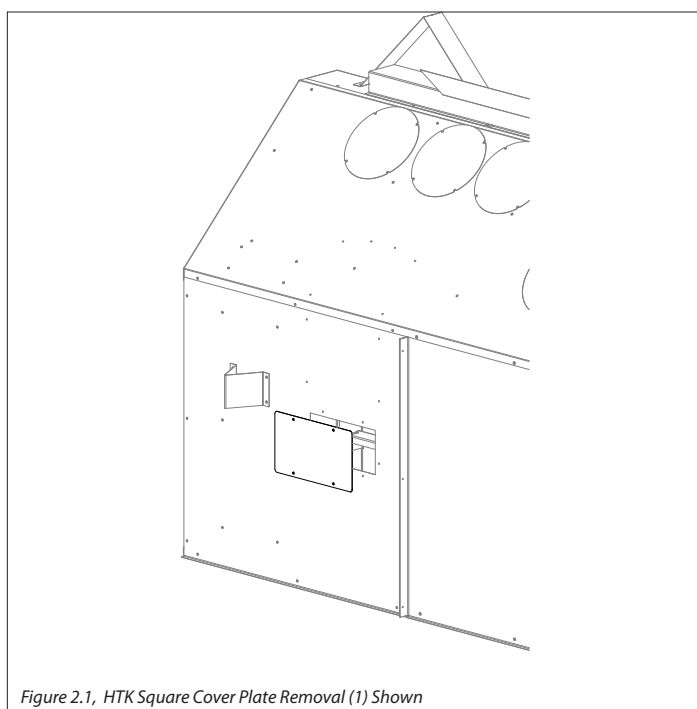


Figure 2.1, HTK Square Cover Plate Removal (1) Shown

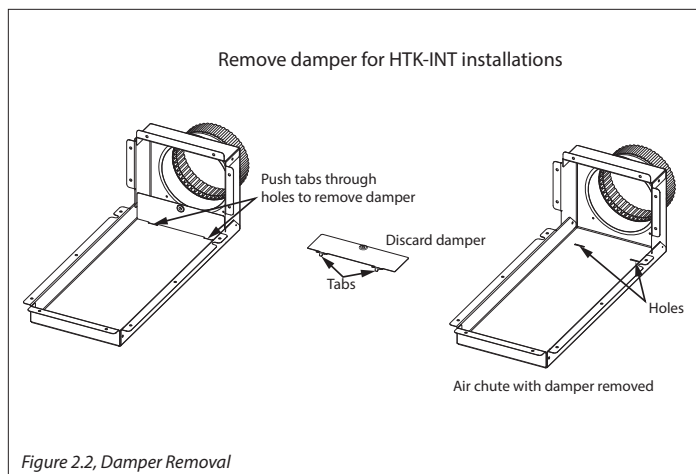


Figure 2.2, Damper Removal



Figure 2.3, Band Clamp over HTK Air Chute Collar

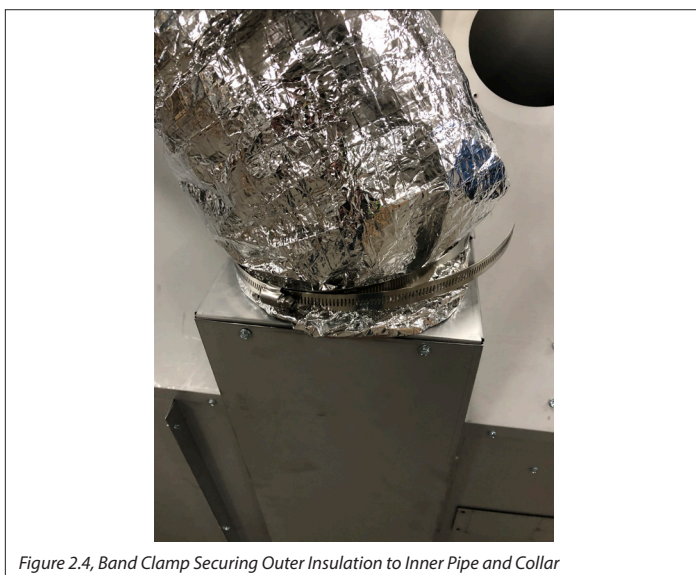


Figure 2.4, Band Clamp Securing Outer Insulation to Inner Pipe and Collar

## 2.2 Fan Installation

1. Install the fan housing according to the minimum dimensions for your appliance listed in Section 1.4 on page 5. See (i) below.
2. Attach the duct boot or wall stack to fan housing using the (4) provided self-tapping screws. The screws must be fastened on the sides of the duct boot or wall stack for proper finishing. See (i) below.
3. Secure the fan housing and duct boot/wall stack to the wall studs with (4) provided black wood screws. See (ii) below.
4. Finish the wall around the fan housing.
5. Attach the fan cover plate to the fan housing using (4) screws. See (iii) and (iv) below.
6. Fit the air grille to the frame through the brackets with (2) screws provided. See (v) and (vi) below.
7. Complete wiring. Refer to Section 3.0 on page 12.

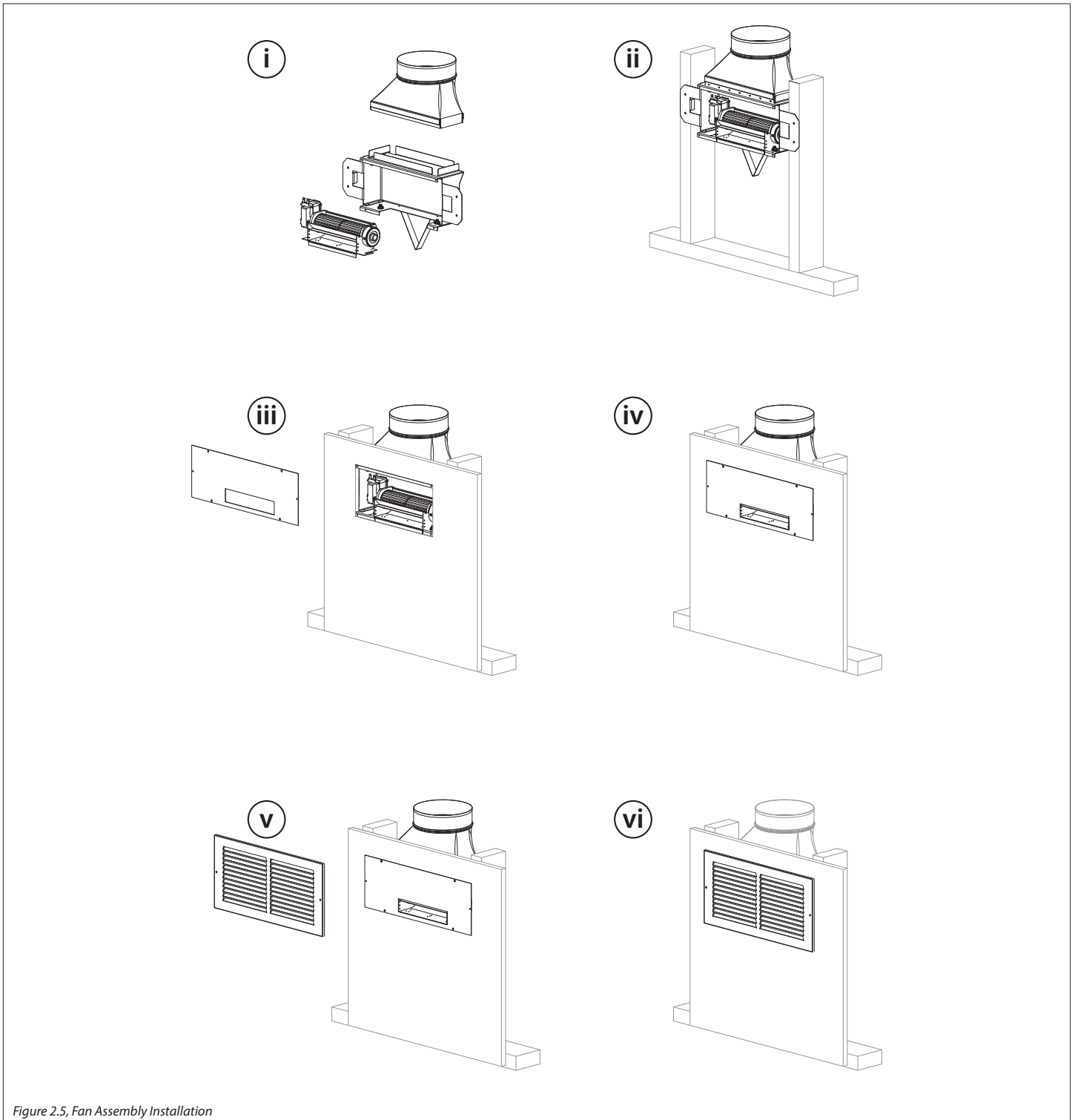


Figure 2.5, Fan Assembly Installation

## 2.3 Operation

- Turn the fireplace on and let it warm up.
- Fan operation may vary based on the on/off switch and/or fan speed control you have chosen to use. See Section 3.0 on page 12.

## 2.4 Maintenance

The #HTK-INT must occasionally be cleaned to maintain its performance. To clean:

1. Turn off the fan.
2. Remove the air grille and vacuum it.
3. Remove (6) screws securing the fan cover plate.
4. Unplug the fan from the receptacle.
5. Vacuum the fan and the housing to remove dust and lint.
6. Plug the fan back into the receptacle.
7. Reattach the fan cover plate using (6) screws previously removed.
8. Reattach the air grille using (2) screws previously removed.

## 3.0 ELECTRICAL INFORMATION

### 3.1 Electrical Requirements

- #HTK-INT operates on 120VAC, 60Hz electrical service
- Disconnect electrical service before servicing.
- The on/off switch and/or fan speed control must be able to handle a rating of 0.5 amps

### 3.2 Electrical Wiring

- ITEMS SUPPLIED: Wiring leads from the fan, wiring nuts, and a green ground screw will be attached to the air discharge box.

- NOTE: Wiring and switches/speed control are not supplied.
- Figure 3.1 illustrates a typical wiring installation. Hard wire the fan to the electrical system.
- It is easier to access the ground screw if you remove the (2) flange nuts securing fan to the assembly and slide the fan forward.
- Secure grounding wire to the grounding screw installed in fan assembly housing.
- Connect the fan to the speed controller and test the fan operation.

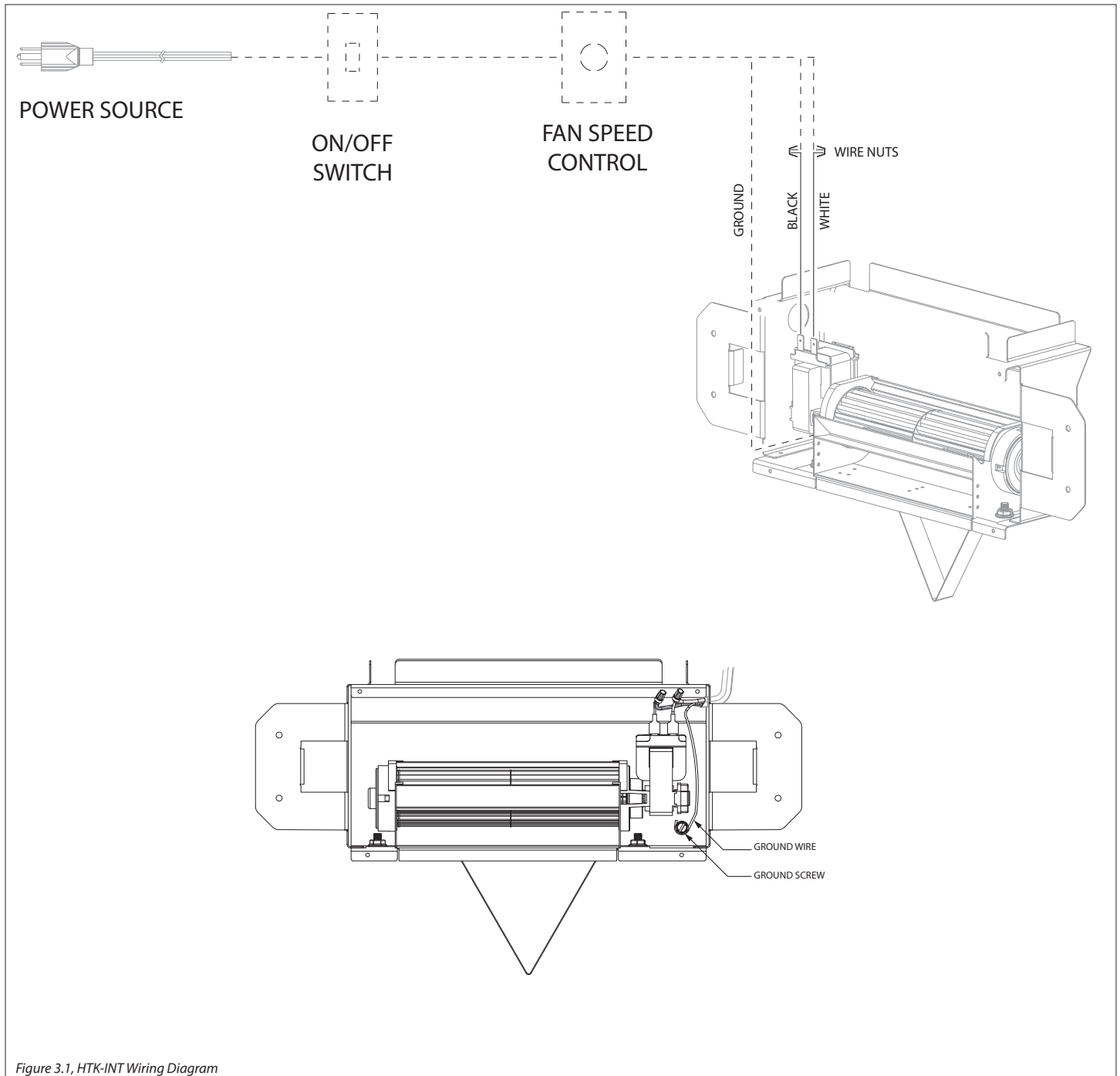


Figure 3.1, HTK-INT Wiring Diagram

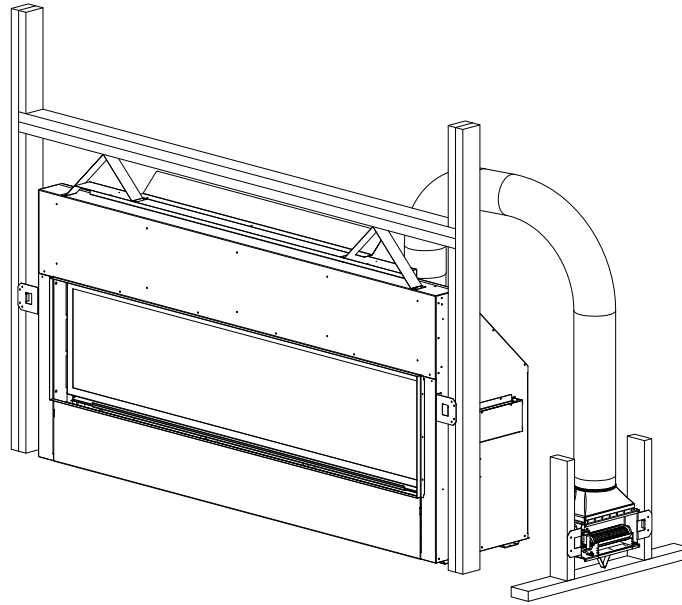


# KIT DE TRANSFERT DE CHALEUR INTÉRIEUR n° HTK-INT

**KOZY HEAT**  
FIREPLACES  
HUSSONG MANUFACTURING CO., INC.

*Pour utilisation avec modèles ABY, ALP-36S, BHM-44, BHM-52, CLW-40, CLW-50, CLW-72, SFD-36 et Z42*

**INSTALLATEUR : Laissez ce manuel avec l'appareil.  
PROPRIÉTAIRE : Conservez ce manuel pour le consulter.**



English and French installation manuals are available through your local dealer. Visit our website [www.kozyheat.com](http://www.kozyheat.com).

Les manuels d'installation en français et en anglais sont disponibles chez votre détaillant local. Visitez [www.kozyheat.com](http://www.kozyheat.com).

<b>1.0 INTRODUCTION</b> .....	<b>3</b>
1.1 Introduction.....	3
1.2 Installation.....	3
1.3 Pièces de rechange.....	4
1.4 Dimensions et dégagements .....	5
<b>2.0 INSTALLATION</b> .....	<b>9</b>
2.1 Installation des conduits .....	9
2.2 Installation du ventilateur.....	10
2.3 Utilisation.....	11
2.4 Entretien.....	11
<b>3.0 INSTALLATION ÉLECTRIQUE</b> .....	<b>12</b>
3.1 Alimentation électrique .....	12
3.2 Câblage électrique .....	12

## LISEZ TOUTES CES ÉTAPES AVANT DE COMMENCER L'INSTALLATION. LAISSEZ CE MANUEL AVEC L'APPAREIL.

Ce kit doit être installé par un centre de service ou un installateur qualifié, ou par le fournisseur de gaz, au moment d'installer l'appareil de chauffage. Ces instructions doivent être utilisées conjointement avec le manuel d'installation et d'utilisation fourni avec l'appareil. Veuillez lire complètement le manuel d'installation de l'appareil avant de commencer les procédures de ce manuel d'instructions.



We suggest that our gas hearth products be installed and serviced by professionals who are certified in the U.S. by the National Fireplace Institute® (NFI) as NFI Gas Specialists.



# 1.0 INTRODUCTION

## 1.1 Introduction

Le Kit de transfert de chaleur intérieur HTK-INT de Kozy Heat est conçu pour être installé à l'intérieur de la maison et transférer la chaleur à différentes pièces ou à différents endroits à l'intérieur d'une même pièce.

Le modèle de foyer suivant permet d'installer un maximum de deux kits de transfert de chaleur : ABY, ALP-36S, BHM-44, BHM-52, CLW-40, CLW-50, CLW-72, SFD-36 et Z42.

Le ventilateur doit être installé seulement sur un mur intérieur ou au plafond. L'installation dans un plancher est déconseillée.

- Le ventilateur doit être installé à l'horizontale. Ne l'installez pas à la verticale.
- La quantité de chaleur fournie dépend de plusieurs facteurs :
  - ◇ Longueur, type et trajet des conduits (évituez de passer les conduits à travers les zones non chauffées, sinon isolez-les)
  - ◇ Nombre de coudes
  - ◇ Durée de chauffage du foyer
  - ◇ Hauteur du ventilateur par rapport au foyer (Note: l'utilisation du ventilateur de transfert de chaleur affectera la puissance thermique à l'emplacement du foyer)

## 1.2 Installation

### 1.2.1 Précautions d'installation

Ce système doit être installé par un installateur qualifié selon ces instructions et les codes locaux, et le Code canadien de l'électricité CSA C22.1 (ou le National Electrical Code ANSI/NFPA 70, aux É.-U.).

Le ventilateur du HTK-INT fera du bruit, une fois en marche. Les effets du niveau sonore accru peuvent être minimisés en planifiant avec soin l'installation du système.

**ATTENTION:** Porter des gants protecteurs et lunettes de sécurité pour l'installation. Les bords en tôle métallique sont coupants.

Débranchez l'alimentation électrique avant d'effectuer tout entretien, réparation ou câblage électrique.

**AVERTISSEMENT:** Le non-respect des instructions d'installation, d'utilisation et d'entretien de ce système de transfert de chaleur intérieur pourrait créer des conditions dangereuses avec risques de blessures et de dommages matériels.

### 1.2.2 Directives d'installation

**NOTE:** Le conduit doit être supporté à des intervalles ne dépassant pas 4 pieds (122 cm), avec pas plus de 1/2 po (13 mm) de déflexion entre les supports, tel qu'exigé par les codes locaux. Ne remplacez pas le conduit flexible isolé fourni par aucun autre type de conduit.

Longueur de conduit minimale ALP-36S, BHM-44, BHM-52, CLW-40, CLW-50, CLW-72 et SFD-36 :	3 pieds (914 mm)
Longueur de conduit minimale ABY et Z42 :	8 pieds (2,4 m)
Longueur de conduit maximale :	25 pieds (7,6 m)
Dégagement au conduit flexible :	0 pouce (0 mm)
<b>IMPORTANT: Le conduit flexible isolé est à dégagement zéro aux matériaux combustibles mais NE PEUT PAS être comprimé à un diamètre inférieur.</b>	

### 1.2.3 Exigences de peinture

Le devant de la grille de sortie d'air du HTK-INT peut être peinturé à la couleur désirée, pourvu que la peinture choisie ait une résistance suffisante aux températures et conditions ambiantes.

- Avec du papier sablé ou de la laine d'acier, sablez bien le revêtement existant, avant d'appliquer la peinture.
- Le devant de la grille de sortie d'air peut être peinturé sur place en faisant sécher la peinture à 250°F (121°C).

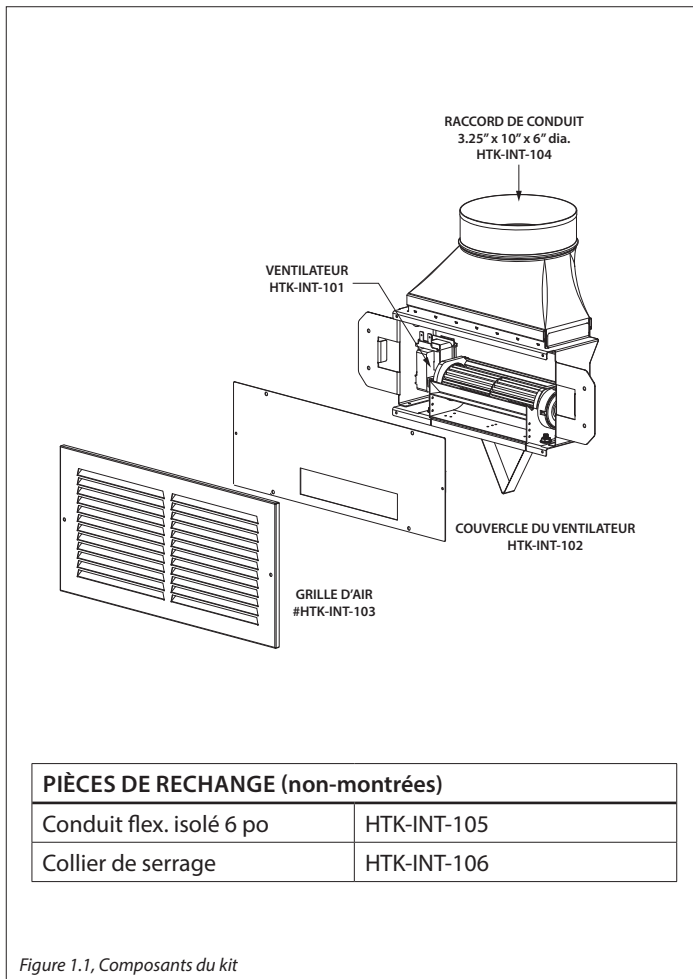


### 1.3 Pièces de rechange

Voir les Figures 1.1 et 1.2 ci-dessous.

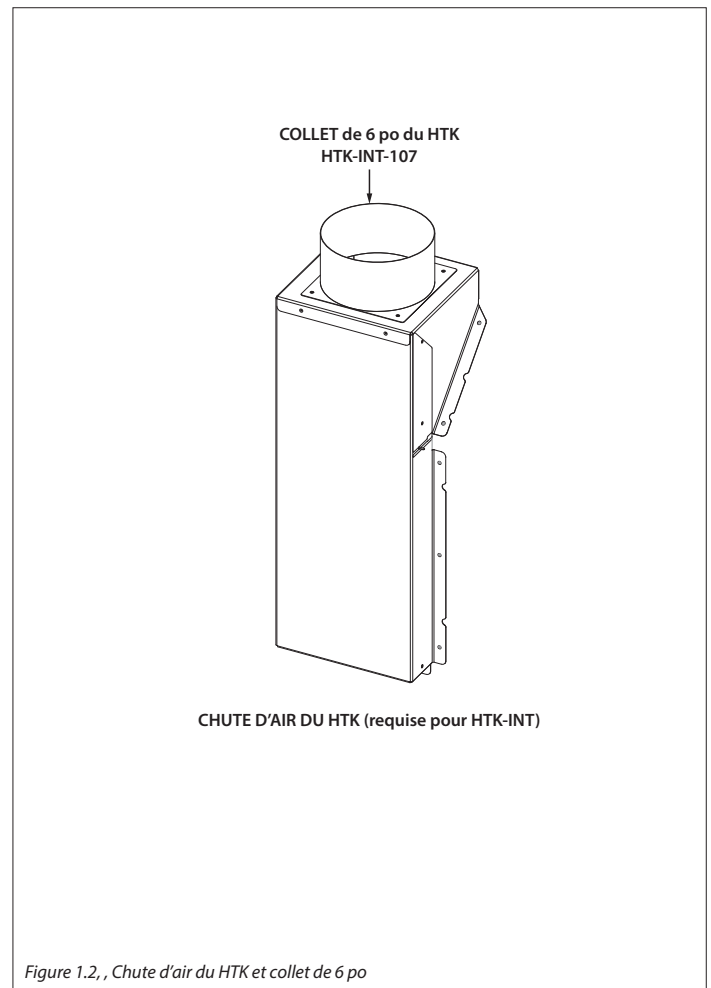
#### 1.3.1 Composants additionnels requis

- Vis à tôle en quantité suffisante selon le nombre de joints
- Contrôle à vitesse variable, interrupteur, fils électriques, boîtes électriques, plaque murale selon l'installation. Voir Section 3.1, Alimentation électrique (page 11) pour les spécifications du contrôle de vitesse ou de l'interrupteur.
- Optionnel: Raccord de conduit à angle droit de 3,25 po x 10 po x 6 po de diamètre (pour s'adapter à un conduit de colonne)
- Optionnel: Conduit de colonne rectangulaire de 3,25 po x 10 po et taquets de fixation en S au besoin (selon l'installation).



#### 1.3.2 Chute d'air du kit de transfert de chaleur

- La chute d'air du HTK est requise pour installer le kit HTK-INT.
- (1) chute d'air est requise pour chaque kit de transfert de chaleur.
- Commandez la chute d'air spécifique au modèle. La vôtre peut être différente de la chute d'air illustrée à la Figure 1.2.



## 1.4 Dimensions et dégagements

Modèle SFD-36 avoir des dimensions minimales différentes pour les installations du coin pour permettre l'espace pour l'installation de chute d'air du htk. Voir le manuel d'appareil.

- La Figure 1.3 montre la dimension de la boîte de sortie d'air fixée au raccord de conduit.
- La Figure 1.4 montre la profondeur du raccord de conduit.
- La Figure 1.5 montre le dégagement de 4 po (102 mm) entre la boîte de sortie d'air et l'encadrement près du plancher ou du plafond.
- La Figure 1.6 montre une méthode d'installation optionnelle utilisant le conduit de colonne de 3,25 po x 10 po avec les taquets en S fixés à la boîte de sortie d'air. Cette figure montre aussi un raccord à angle de 3,25 po x 10 po x 6 po dia. qui peut être nécessaire pour certaines installations. Le conduit de colonne peut commencer seulement après avoir atteint la course minimale de 3 pieds (914 mm) de conduit flexible isolé au raccord de conduit. Le conduit de colonne est à dégagement zéro (0 po/0 mm) aux matériaux combustibles. Le conduit de colonne et le raccord à angle ne sont pas fournis.

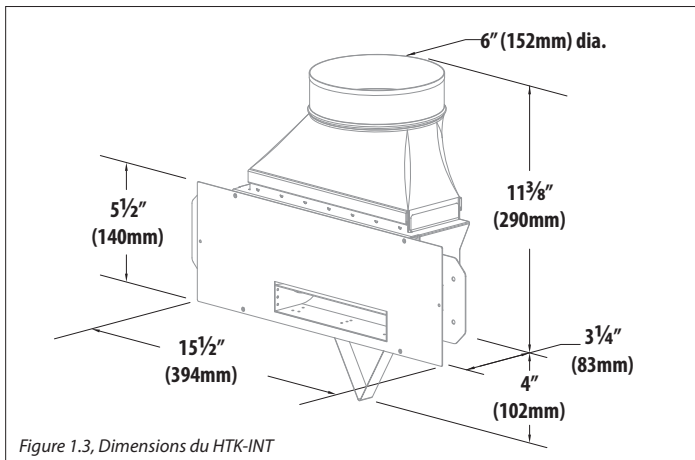


Figure 1.3, Dimensions du HTK-INT

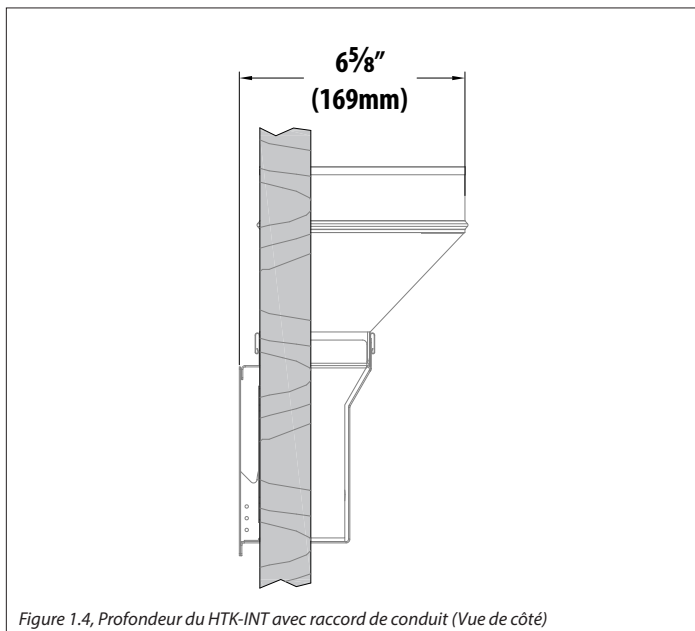


Figure 1.4, Profondeur du HTK-INT avec raccord de conduit (Vue de côté)

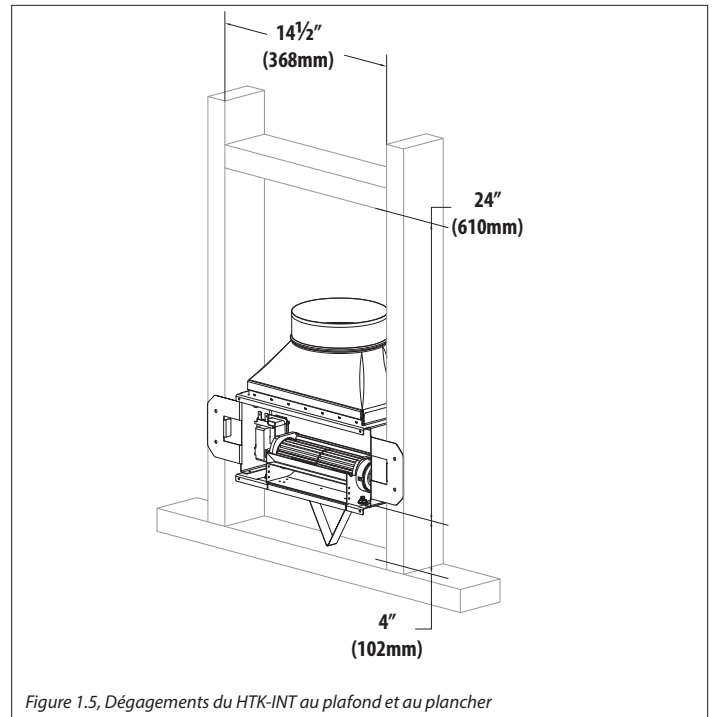


Figure 1.5, Dégagements du HTK-INT au plafond et au plancher

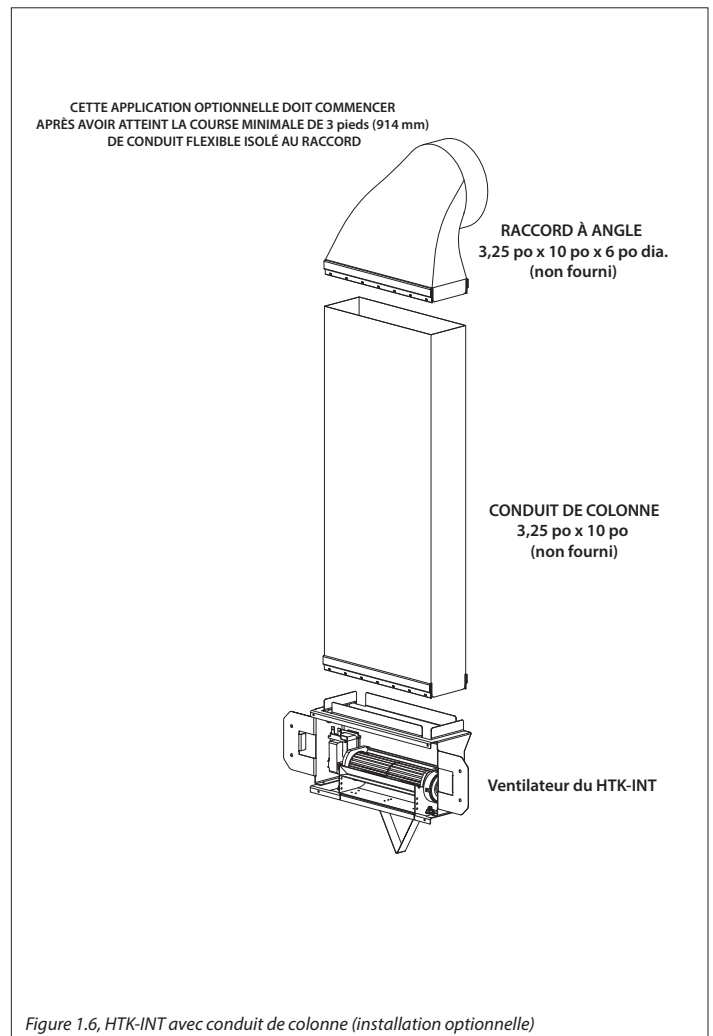
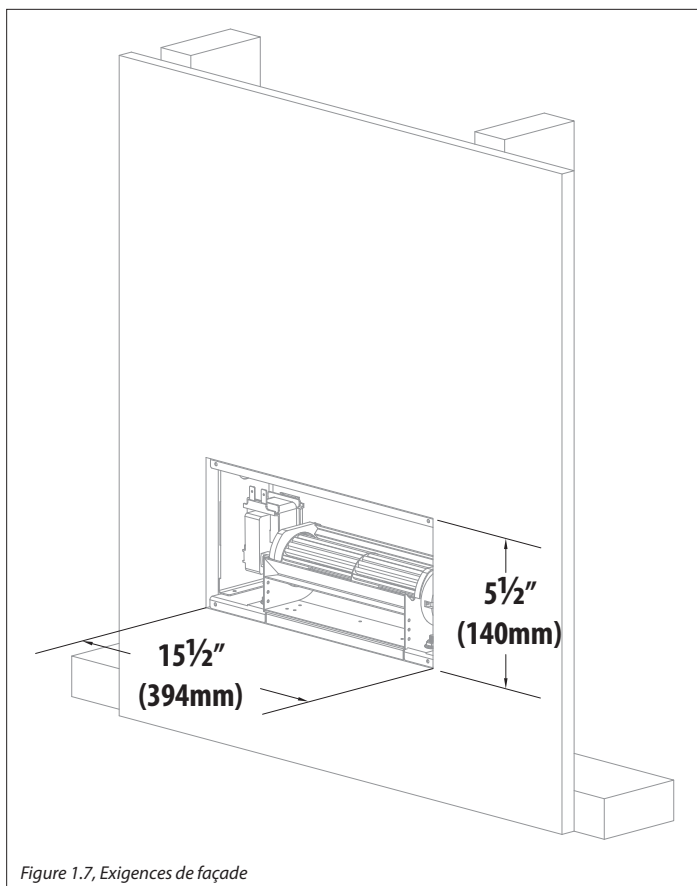


Figure 1.6, HTK-INT avec conduit de colonne (installation optionnelle)

## 1.4.1 Exigences de façade

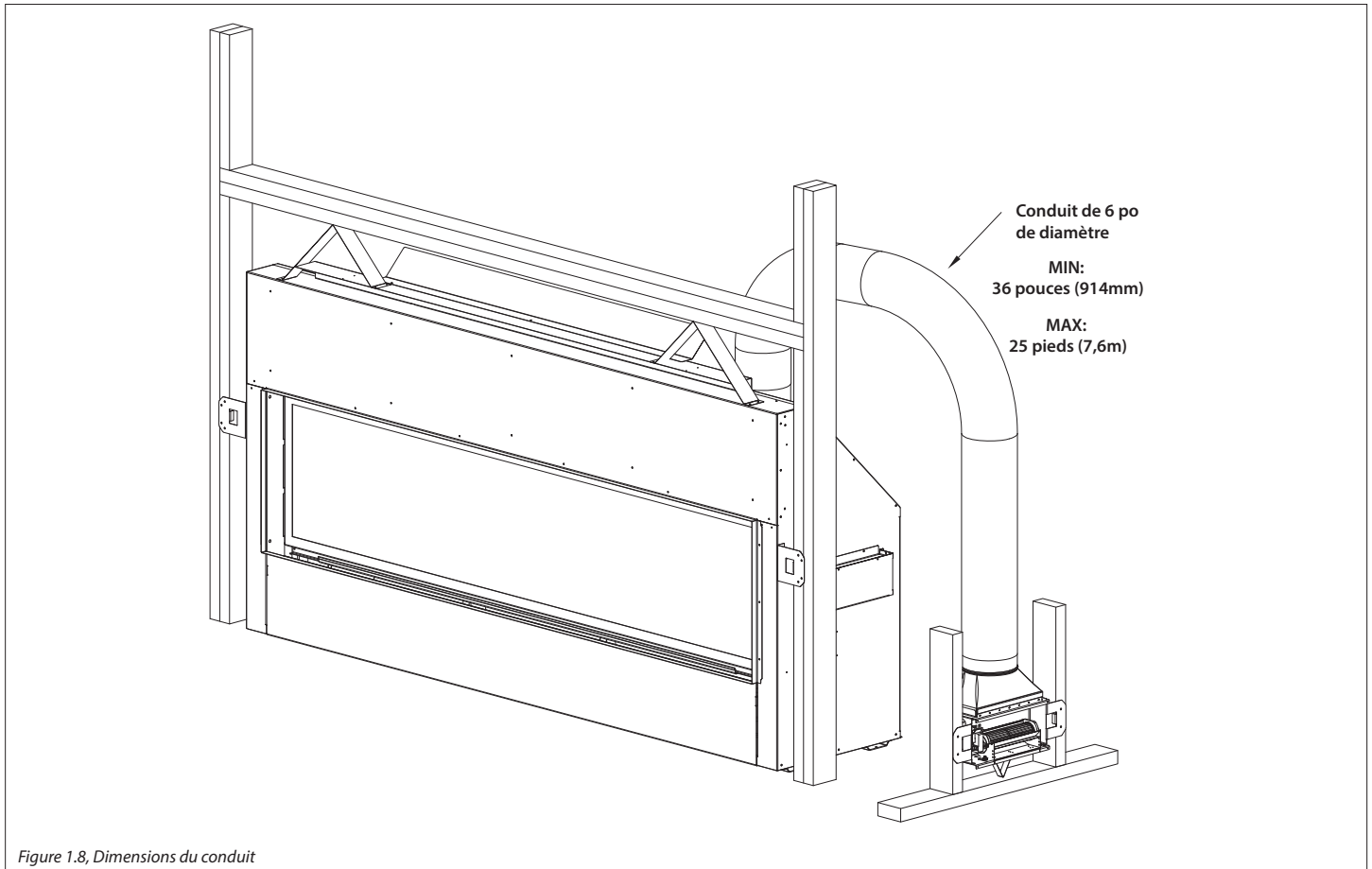


## 1.4.2 Dimensions de conduit

Diamètre de conduit : 6 pouces (152 mm)

Longueur de conduit minimale : 3 pieds (914 mm)

Longueur de conduit maximale : 25 pieds (7,6 m)

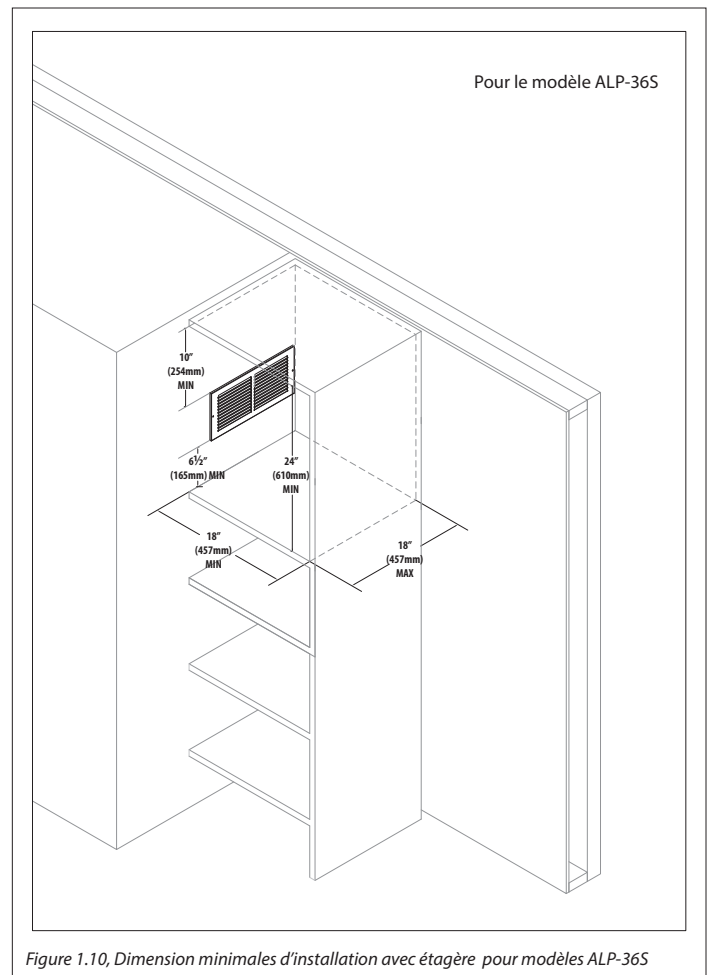
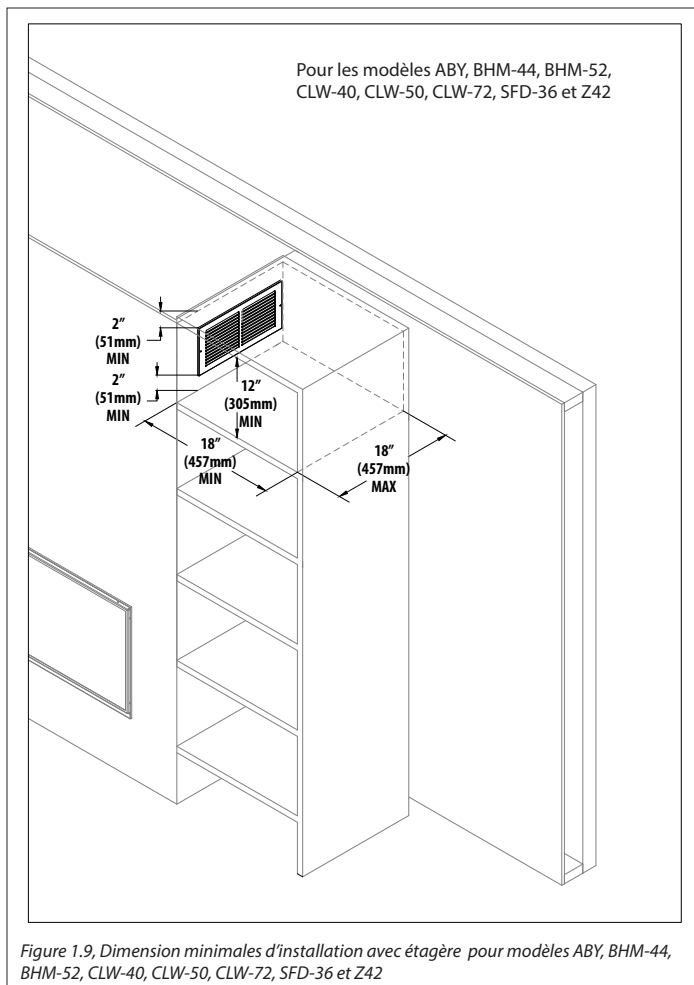


### 1.4.3 Dimensions d'installation avec étagère

AVERTISSEMENT : LAISSEZ CET ESPACE DÉGAGÉ DE TOUT OBJET !

La Figure 1.9 montre les dimensions minimales requises pour modèles ABY, BHM-44, BHM-52, CLW-40, CLW-50, CLW-72, SFD-36 et Z42 lorsque l'ouverture de sortie d'air est adjacente à une étagère murale ou une tablette encastrée.

La Figure 1.10 montre les dimensions minimales requises pour modèle ALP-36S, lorsque l'ouverture de sortie d'air est adjacente à une étagère murale ou une tablette encastrée.



## 2.0 INSTALLATION

### 2.1 Installation des conduits

**NOTE :** Le ventilateur peut être installé sur un mur, à un minimum de 4 po (102 mm) du plancher ou du plafond. Il peut également être installé au plafond.

1. Le boîtier externe de votre foyer est muni de couvercles pour utiliser avec les kits de transfert de chaleur. Consultez le manuel du foyer pour l'emplacement des couvercles du kit de transfert de chaleur. Voir Figure 2.1.
2. Retirez les vis retenant les couvercles à l'arrière du boîtier externe foyer.
3. Retirez le volet pivotant de la chute d'air du kit de transfert de chaleur, en poussant la languette métallique hors du trou et en tirant pour sortir le volet de la chute d'air. NOTE : Pour les modèles ABY et Z42, la chute d'air du kit de transfert de chaleur ne comprend pas de volet pivotant. Voir Figure 2.2. Votre chute d'air peut être différente de celle illustrée. Fixez la chute d'air du HTK au foyer en suivant les instructions fournies avec la chute d'air du HTK.
4. Utilisez les brides de clouage de la boîte de sortie d'air pour la fixer à l'ouverture encadrée, à l'endroit désiré pour la sortie d'air.
5. Glissez et fixez le raccord de conduit de 3,25 po x 10 po x 6 po de diamètre au haut de la boîte de sortie d'air avec des vis à tôle.
6. Coupez le conduit flexible isolé à la longueur nécessaire.
7. Placez le collier de serrage sur le collet de chute d'air du HTK. Fixez le revêtement intérieur du conduit flexible au collet avec (3) vis à tôle. Voir Figure 2.3.
8. Utilisez le collier de serrage pour fixer l'isolant externe du conduit flexible au conduit interne et au collet. Voir Figure 2.4.
9. Répétez les étapes 7 et 8 pour fixer le conduit flexible au raccord de conduit de la boîte de sortie d'air.
10. NOTE: Si vous choisissez de fixer la boîte de sortie d'air à un conduit de colonne avec des taquets de fixation en S, les étapes de votre installation peuvent varier. Un raccord de conduit à angle droit peut être nécessaire au lieu du raccord de conduit droit fourni. Fixez le conduit flexible isolé, pour relier la chute d'air du HTK au raccord du conduit de colonne qui raccordera la boîte de sortie d'air.

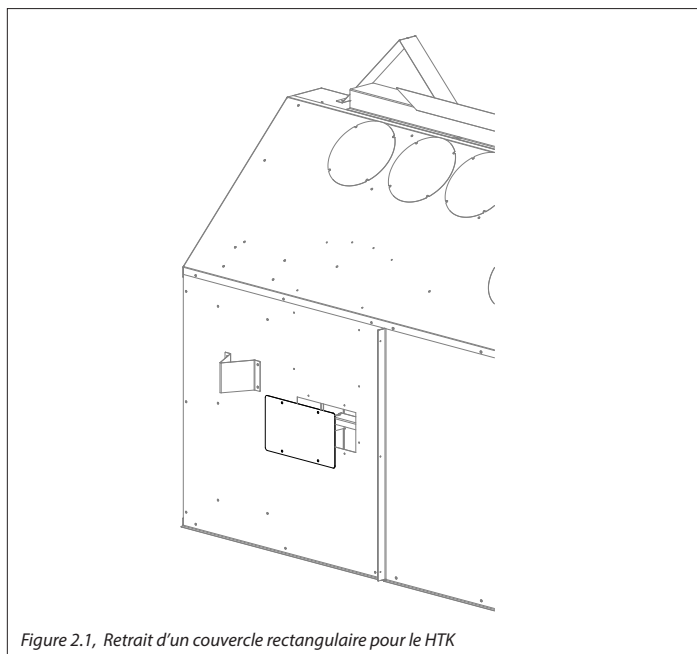


Figure 2.1, Retrait d'un couvercle rectangulaire pour le HTK

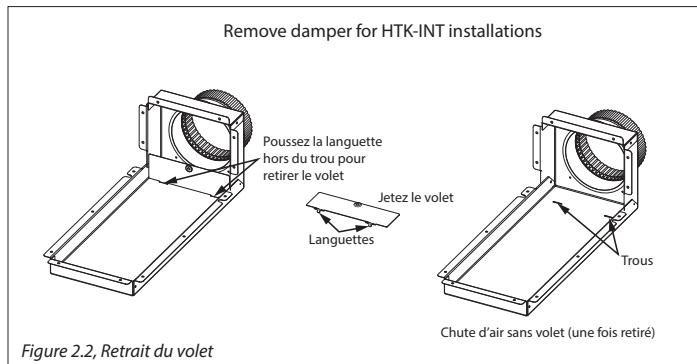


Figure 2.2, Retrait du volet



Figure 2.3, Collier de serrage à installer au collet de chute d'air du HTK

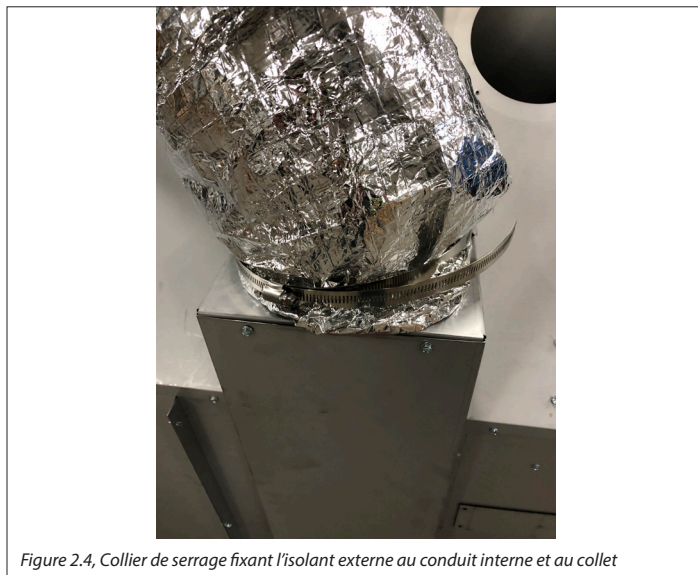


Figure 2.4, Collier de serrage fixant l'isolant externe au conduit interne et au collet

## 2.2 Installation du ventilateur

1. Installez le ventilateur dans son boîtier.
2. À EFFECTUER PAR UN ÉLECTRICIEN CERTIFIÉ :
  - Raccorder le câblage du ventilateur au système d'alimentation électrique.
  - Connecter le ventilateur au contrôle de vitesse et vérifier le fonctionnement du ventilateur.
3. Installez la finition murale autour du boîtier du ventilateur.
4. Fixez le couvercle au ventilateur en utilisant les (6) vis.
5. Fixez la grille d'air à l'encadrement mural en vissant les (2) vis fournies à travers les trous de vis de la grille d'air.

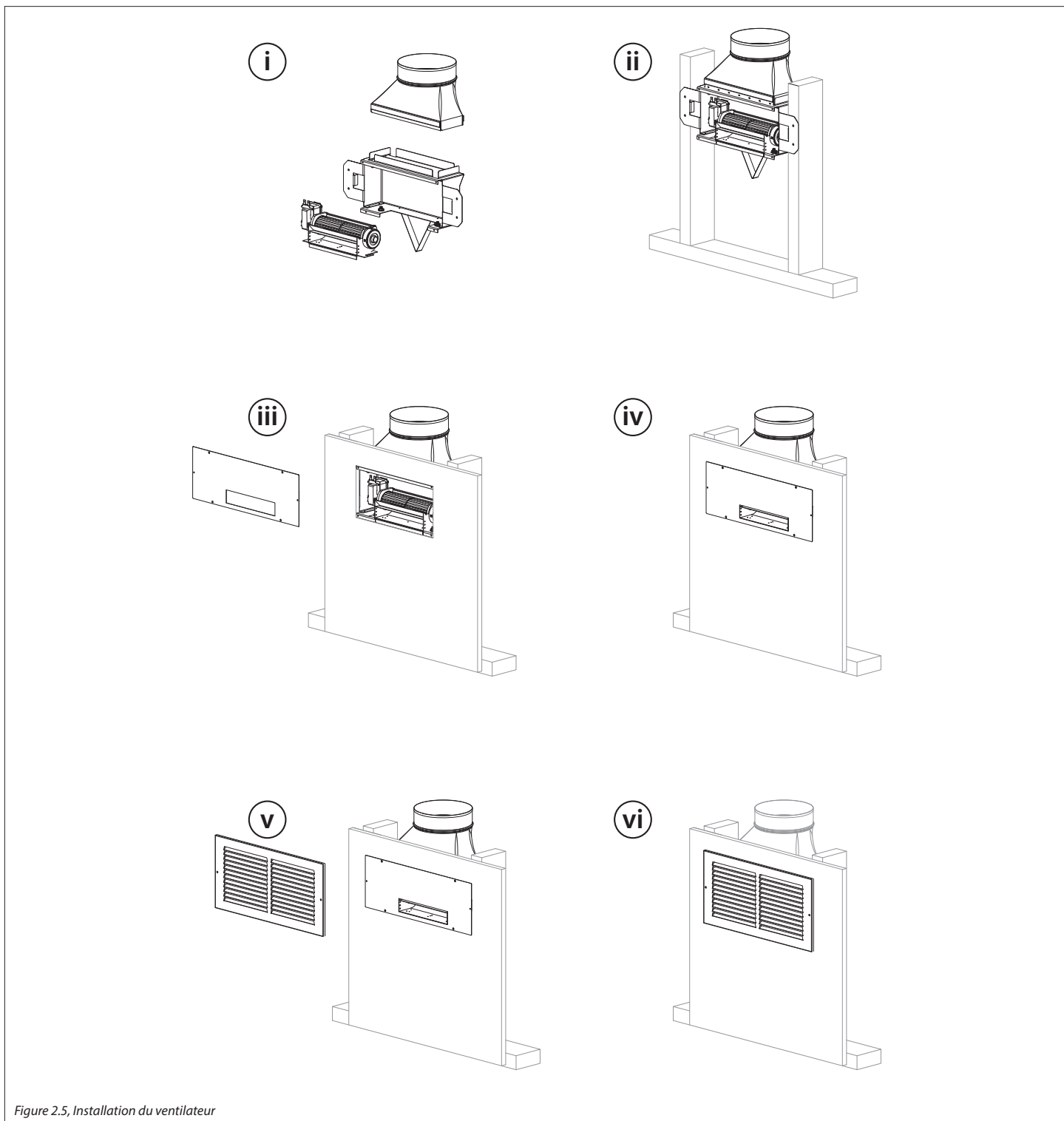


Figure 2.5, Installation du ventilateur

## 2.3 Utilisation

- Allumez le foyer et laissez-le se réchauffer.
- Le contrôle de fonctionnement du ventilateur pourra varier selon votre choix d'utiliser un interrupteur marche-arrêt (on/off) et/ou un contrôle de vitesse du ventilateur. Voir la Section 3.0 à la page 11.

## 2.4 Entretien

Le HTK-INT doit occasionnellement être nettoyé pour en maintenir le bon fonctionnement. Pour le nettoyer :

1. Arrêtez le ventilateur.
2. Retirez la grille d'air et nettoyez-la avec un aspirateur.
3. Retirez les (6) vis retenant le couvercle du ventilateur.
4. Débranchez le ventilateur de la prise de courant.
5. Nettoyez le ventilateur et son boîtier avec un aspirateur pour enlever les poussières et débris fibreux.
6. Rebranchez le ventilateur dans la prise de courant.
7. Réinstallez le couvercle du ventilateur avec les (6) vis retirées précédemment.
8. Réinstallez la grille d'air avec les (2) vis retirées précédemment.



## 3.0 INSTALLATION ÉLECTRIQUE

### 3.1 Alimentation électrique

- Le HTK-INT utilise une alimentation électrique 120 V c.a./60Hz.
- Coupez l'alimentation électrique avant d'effectuer l'entretien.
- L'interrupteur marche-arrêt (on/off) et/ou le contrôle de vitesse du ventilateur doivent accepter un courant de 0,5 ampère.

### 3.2 Câblage électrique

- La Figure 3.1 illustre une installation de câblage typique.
- Les fils de connexion du ventilateur sont fournis, et une vis de mise à la terre est fixée au boîtier de sortie d'air du ventilateur.
- Il est plus facile mettre connecter le fil de terre à le ventilateur si vous retirez les écrous à embase sur les tiges de fixation.
- NOTE : Le câblage, l'interrupteur marche-arrêt et le contrôle de vitesse ne sont pas fournis.

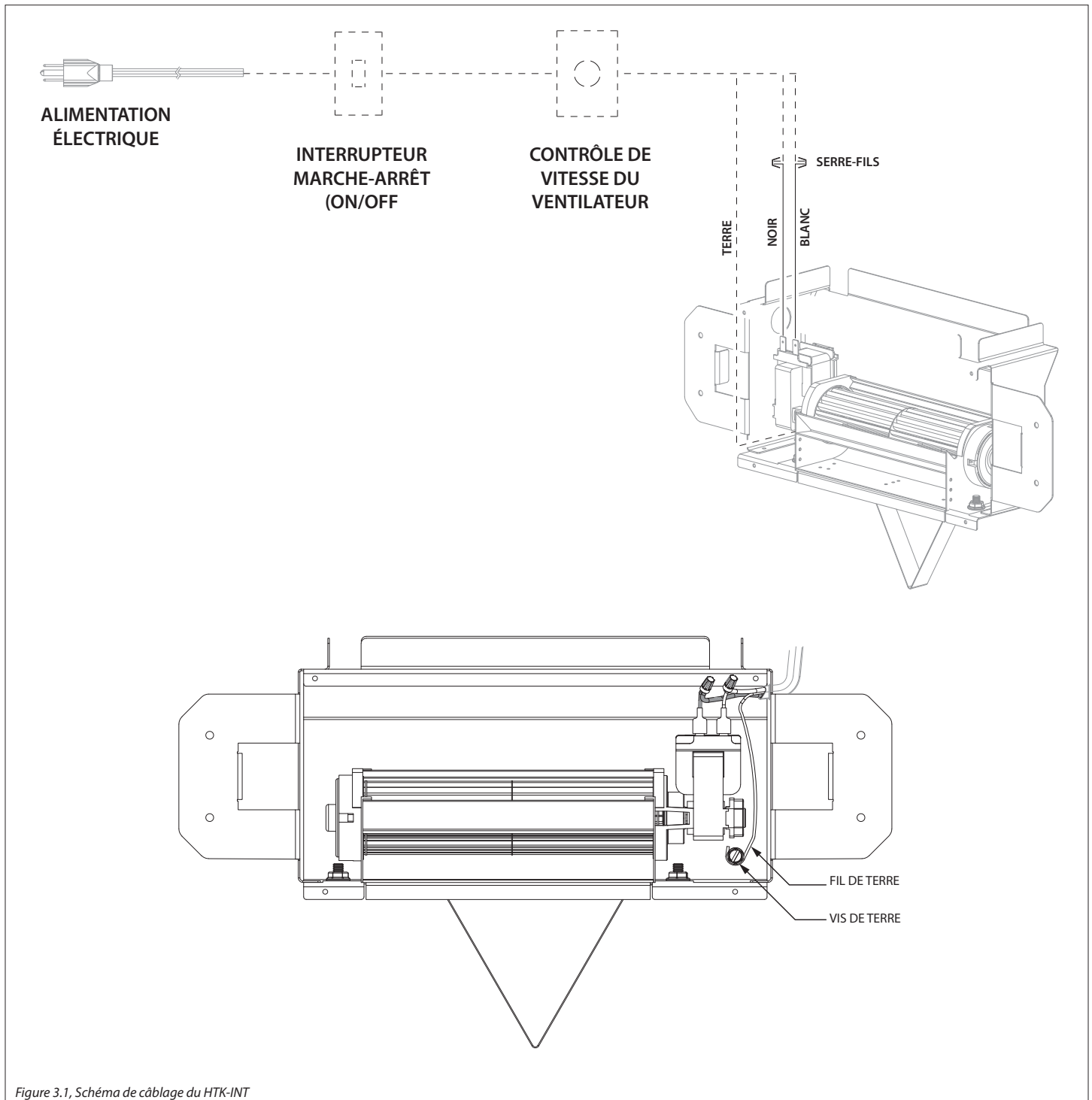


Figure 3.1, Schéma de câblage du HTK-INT

