

# Manuel du propriétaire

## Entretien et utilisation

**INSTALLATEUR :** Ce manuel doit être confié aux personnes responsables de l'utilisation et du fonctionnement.  
**PROPRIÉTAIRE :** Veuillez conserver ce manuel à titre de référence. Communiquez avec votre détaillant pour les questions concernant l'installation, l'utilisation, ou la maintenance.

**AVIS : NE PAS jeter ce manuel!**

Modèles : **HEAT&GLO™**  
**PRIMO48**      Aucun n'offre de meilleur feu

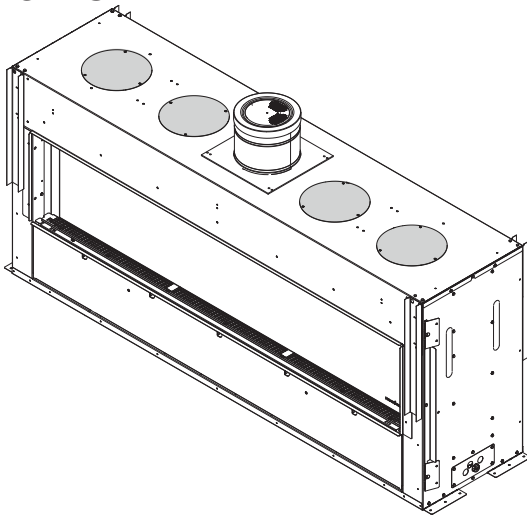
**PRIMO48ST**

**PRIMO60**

**PRIMO60ST**

**PRIMO72**

**PRIMO72ST**



Cet appareil peut être installé en tant qu'équipement d'origine dans une maison préfabriquée (États-Unis seulement) ou maison mobile. Il doit être installé en conformité avec les instructions du fabricant et les *Manufactured Home Construction and Safety Standard, Title 24 CFR, Part 3280* aux États-Unis ou les *normes d'installation pour maisons mobiles, CAN/CSA Z240 Séries MH*, au Canada.

Cet appareil ne peut être utilisé qu'avec le(s) type(s) de gaz indiqué(s) sur la plaque signalétique. Cet appareil ne peut être converti pour être utilisé avec d'autres gaz, sauf si une trousse certifiée est utilisée.

Dans le Commonwealth du Massachusetts, l'installation doit être effectuée par un plombier autorisé ou un monteur d'installations au gaz. Consultez le manuel d'installation de l'appareil pour plus de détails sur les exigences du Commonwealth du Massachusetts.

**⚠ AVERTISSEMENT :**  
**DANGER D'INCENDIE OU D'EXPLOSION**  
Ne pas se conformer exactement aux avertissements de sécurité pourrait causer de sérieuses blessures, la mort, ou des dommages à la propriété.

- **NE PAS** entreposer ni utiliser de l'essence ou d'autres vapeurs ou liquides inflammables à proximité de cet appareil ou de tout autre appareil.
- **Ce que vous devez faire si vous sentez une odeur de gaz**
  - **NE PAS** tenter d'allumer tout appareil.
  - **NE PAS** toucher d'interrupteur électrique. **NE PAS** utiliser de téléphone à l'intérieur.
  - Quittez le bâtiment immédiatement.
  - Appelez immédiatement votre fournisseur de gaz en utilisant le téléphone d'un voisin. Suivez les instructions du fournisseur de gaz.
  - Si vous ne pouvez pas joindre votre fournisseur de gaz, appelez les pompiers.
- L'installation et la maintenance doivent être effectués par un installateur qualifié, une agence de service, ou le fournisseur de gaz.

Cet appareil comporte une vitre SafeSurface™ de série brevetée maintenant la température de la surface de l'écran de verre à un niveau sécuritaire et sera toujours chaude au toucher lors d'un fonctionnement sur de longues périodes. La vitre SafeSurface™ respecte les exigences d'écran de l'ANSI Z21.50-2014 CSA 2.22-2014 pour les foyers au gaz à conduit d'évacuation. Si l'écran de verre est retiré, la température de la vitre interne sera très élevée et causera des brûlures.

**⚠ DANGER**



**LA VITRE CHAUDE  
CAUSERA DES BRÛLURES.**

**NE PAS TOUCHER LA VITRE  
AVANT QU'ELLE AIT REFROIDIE.**

**NE LAISSEZ JAMAIS LES  
ENFANTS TOUCHER LA VITRE.**

Un écran (verre) conçu pour réduire le risque de brûlure au contact de la vitre chaude est offert avec cet appareil et devrait être installé en vue de protéger les enfants et autres individus à risque.

# 1 Bienvenue

Lisez ce manuel avant d'utiliser cet appareil.

Veuillez conserver ce manuel du propriétaire à titre de référence.

Lisez attentivement le manuel d'installation avant d'effectuer toute installation ou modification à la finition.

## A. Félicitations

Nous vous félicitons d'avoir sélectionné un foyer au gaz Heat & Glo, une alternative aux poêles à bois, à la fois élégante et propre. Le foyer au gaz Heat & Glo que vous avez sélectionné a été conçu pour offrir un niveau optimal de sécurité, de fiabilité et de rendement.

En tant que propriétaire d'un nouveau foyer, il est important que vous lisiez et suiviez scrupuleusement les instructions figurant dans ce manuel du propriétaire. Prêtez une attention toute particulière aux avis de prudence et aux avertissements.

Conservez ce manuel du propriétaire à titre de référence. Nous vous recommandons de le conserver avec vos autres documents et manuels de produits importants.

Les informations figurant dans ce manuel du propriétaire s'appliquent à tous les modèles et systèmes de commande de gaz.

Votre nouveau foyer Heat & Glo vous donnera entière satisfaction pendant de longues années. Nous sommes heureux de vous compter parmi nos clients!

### Contactez votre fournisseur.

#### **DÉTAILLANT :**

Inscrire vos nom, adresse, téléphone et courriel ici, et les renseignements sur l'appareil ci-dessous.

Nom du détaillant :	_____
Adresse :	_____ _____
Téléphone :	_____
Courriel :	_____

#### **Renseignements sur l'appareil :**

Marque : \_\_\_\_\_ Nom du modèle : \_\_\_\_\_

Numéro de série : \_\_\_\_\_ Date d'installation : \_\_\_\_\_

## Information de l'étiquette d'homologation/emplacement

Votre modèle de foyer figure sur la plaque signalétique, généralement située près de la zone des commandes.

Type de gaz  
Informations concernant le gaz et l'électricité

<b>HEAT &amp; GLO</b> No one builds a better fire		Heat & Glo, a brand of Hearth & Home Technologies 7571 215th Street West, Lakeville, MN 55044		<b>GAS-FIRED</b> <b>UL</b> US <b>LISTED</b>	
Not for use with solid fuel. (Ne doit pas être utilisé avec un combustible solide).					
Type of Gas (Sorte De Gaz): This appliance must be installed in accordance with local codes, if any; if not, follow ANSI Z223.1 in the USA or CAN/CGA B149 installation codes. (Installer l'appareil selon les codes ou règlements locaux ou, en l'absence de tels règlements, selon les codes d'installation CAN/CGA-B149.)					
<b>NATURAL GAS</b>					
ANSI Z21XX-XXXX · CSA 2.XX-MXX					
Minimum Permissible Gas Supply for Purposes of Input Adjustment.					
Approved Minimum (De Gaz) Acceptable 0.0 in w.c. (Po. Col. d'eau)					
Maximum Pressure (Pression) 0.0 in w.c. (Po. Col. d'eau)					
Maximum Manifold Pressure (Pression) 0.0 in w.c. (Po. Col. d'eau)					
Minimum Manifold Pressure (Pression) 0.0 in w.c. (Po. Col. d'eau)					
Total Electrical Requirements: 000Vac, 00Hz., less than 00 Amperes					
MADE IN USA					
ALTITUDE: 0-0000 FT. 0000-0000FT.		IN CANADA		Model: XXXXXXXX	
MAX. INPUT BTUH: 00,000 00,000				Serial (Serie): XXXXXXXX	
MIN. INPUT BTUH: 00,000 00,000					
ORIFICE SIZE: #XXXXX #XXXXX					

Numéro de modèle

Numéro de série

## ▲ Définition des avertissements de sécurité :

- **DANGER!** Indique une situation dangereuse qui entraînera la mort ou des blessures graves si elle n'est pas évitée.
- **AVERTISSEMENT!** Indique une situation dangereuse pouvant entraîner la mort ou des blessures graves si elle n'est pas évitée.
- **ATTENTION!** Indique une situation dangereuse pouvant provoquer des blessures mineures ou modérées si elle n'est pas évitée.
- **AVIS :** Utilisé pour répondre aux pratiques non liées aux blessures corporelles.

## Table des matières

### 1 Bienvenue

A. Félicitations . . . . .	2
B. Garantie à vie limitée . . . . .	4

### 2 Données sur le produit

A. Certification de l'appareil . . . . .	6
B. Spécifications de la vitre . . . . .	6
C. Spécifications BTU . . . . .	6

### 3 Importante information concernant la sécurité et l'utilisation

A. Sécurité de l'appareil . . . . .	7
B. Pièces générales d'utilisation . . . . .	8
C. Spécifications du combustible . . . . .	8
D. Directives de bonne foi pour la surface du mur/téléviseur . . . . .	8
E. Avant d'allumer l'appareil . . . . .	10
F. Instructions d'allumage (IPI) . . . . .	11
G. Mise en service de l'appareil . . . . .	12
H. Gestion de la chaleur . . . . .	12
I. Utilisation pendant une interruption de l'alimentation électrique . . . . .	12
J. Instructions détaillées de l'utilisation des composants . . . . .	13

### 4 Entretien et maintenance

A. Entretien : Tâches et leur fréquence . . . . .	16
B. Tâches d'entretien : Propriétaire de l'habitation . . . . .	16
→ C. Tâches d'entretien : Technicien qualifié . . . . .	18

### 5 Questions souvent posées et dépannage

A. Questions souvent posées . . . . .	22
B. Dépannage . . . . .	23
C. Dépannage de l'évent mécanisé PVLP-SLP . . . . .	25
D. Dépannage de l'évent mécanisé PVLP-SLP . . . . .	26

### 6 Références

A. Accessoires . . . . .	27
B. Pièces de rechange . . . . .	28
C. Coordonnées . . . . .	37

→ = Contient des informations mises à jour.

## B. Garantie à vie limitée

### Hearth & Home Technologies LIMITED LIFETIME WARRANTY

Hearth & Home Technologies, on behalf of its hearth brands (“HHT”), extends the following warranty for HHT gas, wood, pellet, coal and electric hearth appliances that are purchased from an HHT authorized dealer.

#### **WARRANTY COVERAGE:**

HHT warrants to the original owner of the HHT appliance at the site of installation, and to any transferee taking ownership of the appliance at the site of installation within two years following the date of original purchase, that the HHT appliance will be free from defects in materials and workmanship at the time of manufacture. After installation, if covered components manufactured by HHT are found to be defective in materials or workmanship during the applicable warranty period, HHT will, at its option, repair or replace the covered components. HHT, at its own discretion, may fully discharge all of its obligations under such warranties by replacing the product itself or refunding the verified purchase price of the product itself. The maximum amount recoverable under this warranty is limited to the purchase price of the product. This warranty is subject to conditions, exclusions and limitations as described below.

#### **WARRANTY PERIOD:**

Warranty coverage begins on the date of original purchase. In the case of new home construction, warranty coverage begins on the date of first occupancy of the dwelling or six months after the sale of the product by an independent, authorized HHT dealer/ distributor, whichever occurs earlier. The warranty shall commence no later than 24 months following the date of product shipment from HHT, regardless of the installation or occupancy date. The warranty period for parts and labor for covered components is produced in the following table.

The term “Limited Lifetime” in the table below is defined as: 20 years from the beginning date of warranty coverage for gas appliances, and 10 years from the beginning date of warranty coverage for wood, pellet, and coal appliances. These time periods reflect the minimum expected useful lives of the designated components under normal operating conditions.

Warranty Period		HHT Manufactured Appliances and Venting							Components Covered
Parts	Labor	Gas	Wood	Pellet	EPA Wood	Coal	Electric	Venting	
1 Year		X	X	X	X	X	X	X	All parts and material except as covered by Conditions, Exclusions, and Limitations listed
2 years				X	X	X			Igniters, electronic components, and glass
		X	X	X	X	X			Factory-installed blowers
		X		X					Molded refractory panels Ignition Modules
3 years				X					Firepots and burnpots
5 years	1 year			X	X				Castings and baffles
7 years	3 years		X	X	X				Manifold tubes, HHT chimney and termination
10 years	1 year	X							Burners, logs and refractory
Limited Lifetime	3 years	X	X	X	X	X			Firebox and heat exchanger
90 Days		X	X	X	X	X	X	X	All replacement parts beyond warranty period

See conditions, exclusions, and limitations on next page.

## **B. Garantie à vie limitée (suite)**

### **WARRANTY CONDITIONS:**

- This warranty only covers HHT appliances that are purchased through an HHT authorized dealer or distributor. A list of HHT authorized dealers is available on the HHT branded websites.
- This warranty is only valid while the HHT appliance remains at the site of original installation.
- This warranty is only valid in the country in which the HHT authorized dealer or distributor that sold the appliance resides.
- Contact your installing dealer for warranty service. If the installing dealer is unable to provide necessary parts, contact the nearest HHT authorized dealer or supplier. Additional service fees may apply if you are seeking warranty service from a dealer other than the dealer from whom you originally purchased the product.
- Check with your dealer in advance for any costs to you when arranging a warranty call. Travel and shipping charges for parts are not covered by this warranty.

### **WARRANTY EXCLUSIONS:**

This warranty does not cover the following:

- Changes in surface finishes as a result of normal use. As a heating appliance, some changes in color of interior and exterior surface finishes may occur. This is not a flaw and is not covered under warranty.
- Damage to printed, plated, or enameled surfaces caused by fingerprints, accidents, misuse, scratches, melted items, or other external sources and residues left on the plated surfaces from the use of abrasive cleaners or polishes.
- Repair or replacement of parts that are subject to normal wear and tear during the warranty period. These parts include: paint, wood, pellet and coal gaskets, firebricks, grates, flame guides, batteries and the discoloration of glass.
- Expansion, contraction, or movement of certain parts causing noise. These conditions are normal and complaints related to this noise are not covered by this warranty.
- Damages resulting from: (1) failure to install, operate, or maintain the appliance in accordance with the installation instructions, operating instructions, and listing agent identification label furnished with the appliance; (2) failure to install the appliance in accordance with local building codes; (3) shipping or improper handling; (4) improper operation, abuse, misuse, continued operation with damaged, corroded or failed components, accident, or improperly/incorrectly performed repairs; (5) environmental conditions, inadequate ventilation, negative pressure, or drafting caused by tightly sealed constructions, insufficient make-up air supply, or handling devices such as exhaust fans or forced air furnaces or other such causes; (6) use of fuels other than those specified in the operating instructions; (7) installation or use of components not supplied with the appliance or any other components not expressly authorized and approved by HHT; (8) modification of the appliance not expressly authorized and approved by HHT in writing; and/or (9) interruptions or fluctuations of electrical power supply to the appliance.
- Non-HHT venting components, hearth components or other accessories used in conjunction with the appliance.
- Any part of a pre-existing fireplace system in which an insert or a decorative gas appliance is installed.
- HHT's obligation under this warranty does not extend to the appliance's capability to heat the desired space. Information is provided to assist the consumer and the dealer in selecting the proper appliance for the application. Consideration must be given to appliance location and configuration, environmental conditions, insulation and air tightness of the structure.

### **This warranty is void if:**

- The appliance has been over-fired or operated in atmospheres contaminated by chlorine, fluorine, or other damaging chemicals. Over-firing can be identified by, but not limited to, warped plates or tubes, rust colored cast iron, bubbling, cracking and discoloration of steel or enamel finishes.
- The appliance is subjected to prolonged periods of dampness or condensation.
- There is any damage to the appliance or other components due to water or weather damage which is the result of, but not limited to, improper chimney or venting installation.

### **LIMITATIONS OF LIABILITY:**

- The owner's exclusive remedy and HHT's sole obligation under this warranty, under any other warranty, express or implied, or in contract, tort or otherwise, shall be limited to replacement, repair, or refund, as specified above. In no event will HHT be liable for any incidental or consequential damages caused by defects in the appliance. Some states do not allow exclusions or limitation of incidental or consequential damages, so these limitations may not apply to you. This warranty gives you specific rights; you may also have other rights, which vary from state to state. EXCEPT TO THE EXTENT PROVIDED BY LAW, HHT MAKES NO EXPRESS WARRANTIES OTHER THAN THE WARRANTY SPECIFIED HEREIN. THE DURATION OF ANY IMPLIED WARRANTY IS LIMITED TO DURATION OF THE EXPRESSED WARRANTY SPECIFIED ABOVE.

## 2 Données sur le produit


### A. Certification de l'appareil


**MODÈLE :** PRIMO48, PRIMO48ST  
PRIMO60, PRIMO60ST, PRIMO72, PRIMO72ST  
**LABORATOIRE :** Underwriters Laboratories, Inc. (UL)  
**TYPE :** Appareil au gaz avec conduit d'évacuation direct  
**NORME :** ANSI Z21.50-2014/CSA 2.22-2014

Ce produit est en conformité avec les normes ANSI « Vented Gas Fireplaces », et les sections pertinentes de « Gas Burning Heating Appliances for Manufactured Homes and Recreational Vehicles » et de « Gas Fired Appliances for Use at High Altitudes ».

**AVIS :** Cette installation doit être conforme aux codes locaux. Si ces codes n'existent pas, vous devez vous conformer au National Fuel Gas Code, ANSI Z223.1- dernière édition aux États-Unis et aux codes d'installation CAN/CGA B149 au Canada.

**NON CONÇU POUR UTILISATION COMME CHAUFFAGE PRINCIPAL.** Cet appareil a été testé et approuvé pour utilisation comme chauffage d'appoint ou accessoire décoratif. Il ne doit donc pas être considéré comme chauffage principal dans les calculs de la consommation énergétique d'une résidence.

 L'installation et la maintenance de cet appareil doivent être effectués par des techniciens autorisés. Hearth & Home Technologies recommande des professionnels formés dans les usines de HTT ou certifiés NFI.



### B. Spécifications de la porte vitrée

La vitre de la boîte à feu et l'écran de verre de cet appareil sont de verre trempé. Les appareils de Hearth & Home Technologies fabriqués avec du verre trempé peuvent être installés dans des endroits dangereux, tels qu'une cabine de douche, en tenant compte des recommandations de la U.S. Consumer Product Safety Commission. Le verre trempé a été testé et certifié conforme aux exigences d'ANSI Z97.1 et de CPSC 16 CFR 1202 (Safety Glazing Certification Council) SGCC no 1595 et 1597. Rapports d'Architectural Testing, Inc. 02-31919.01 et 02-31917.01).

Cette déclaration est en conformité avec CPSC 16 CFR Section 1201.5 « Certification and labeling requirements » d'après le code américain 15 (USC) 2063 qui indique que « ...Ce certificat doit accompagner le produit ou être remis aux distributeurs ou détaillants auxquels le produit est livré. »

Certains codes du bâtiment exigent l'utilisation de verre trempé gravé. L'usine peut fournir ce type de verre. Veuillez contacter votre fournisseur ou distributeur pour la commande.

### C. Spécifications BTU

Modèles (Canada ou États-Unis)		Entrée maximale en BTU/h	Entrée minimale en BTU/h	Taille de l'orifice (DMS)
PRIMO48 (NG)	0 à 610 m (0-2000 pi)	45 000	31 000	n° 30
PRIMO48 (Propane)	0 à 610 m (0-2000 pi)	45 000	33 000	n° 47
PRIMO48ST (NG)	0 à 610 m (0-2000 pi)	45 000	31 000	n° 30
PRIMO48ST (Propane)	0 à 610 m (0-2000 pi)	45 000	33 000	n° 47
PRIMO60 (NG)	0 à 610 m (0-2000 pi)	55 000	38 000	n° 26
PRIMO60 (Propane)	0 à 610 m (0-2000 pi)	50 000	35 000	n° 45
PRIMO60ST (NG)	0 à 610 m (0-2000 pi)	55 000	38 000	n° 26
PRIMO60ST (Propane)	0 à 610 m (0-2000 pi)	50 000	35 000	n° 45
PRIMO72 (NG)	0 à 610 m (0-2000 pi)	61 000	41 000	n° 23
PRIMO72ST (NG)	0 à 610 m (0-2000 pi)	61 000	41 000	n° 23

# 3 **Importante information concernant la sécurité et l'utilisation**

## A. Sécurité de l'appareil

**AVERTISSEMENT! NE PAS utiliser le foyer sans avoir lu et compris le mode d'emploi.** Ne pas utiliser un foyer selon les instructions d'utilisation risque de provoquer un incendie ou des blessures.

Cet appareil comporte une vitre SafeSurface™ de série brevetée maintenant la température de la surface de l'écran de verre à un niveau sécuritaire et sera toujours chaude au toucher lors d'un fonctionnement sur de longues périodes. La vitre SafeSurface™ respecte les exigences d'écran de l'ANSI Z21.50-2014 CSA 2.22-2014 pour les foyers au gaz à conduit d'évacuation. Si l'écran de verre est retiré, la température de la vitre interne sera très élevée et causera des brûlures.



**LA VITRE CHAUDE CAUSERA DES BRÛLURES.**

**NE PAS TOUCHER LA VITRE AVANT QU'ELLE AIT REFROIDIE.**

**NE LAISSEZ JAMAIS LES ENFANTS TOUCHER LA VITRE.**

- Éloignez les enfants.
- SURVEILLEZ ATTENTIVEMENT les enfants présents dans la pièce où le foyer est installé.
- Avertir les enfants et les adultes des dangers associés aux températures élevées.

**La température élevée peut allumer les vêtements ou d'autres matériaux inflammables.**

- Les vêtements, meubles, rideaux ou autres matières inflammables ne doivent pas être placés sur ou près de l'appareil.

**Un écran (verre) conçu pour réduire le risque de brûlure au contact de la vitre chaude est offert avec cet appareil et devrait être installé en vue de protéger les enfants et autres individus à risque. NE PAS utiliser l'appareil sans la barrière. Si la barrière devient endommagée, elle doit être remplacée par une barrière produite par le fabricant de cet appareil.**

Si la barrière manque ou si vous avez besoin d'aide pour l'installer correctement, contactez votre détaillant ou Hearth & Home Technologies.

- Une barrière physique est recommandée s'il y a présence d'individus à risque dans la maison.
- Pour restreindre l'accès à un foyer ou à un poêle, installez une barrière ajustable pour empêcher les tout-petits, jeunes enfants et autres personnes à risque d'entrer dans la pièce et les garder éloignés des surfaces chaudes.
- Installez un verrouillage d'interrupteur/télécommande avec des caractéristiques de verrouillage de sécurité-enfant.
- Gardez la télécommande hors de la portée des enfants.
- Ne laissez jamais un enfant seul près d'un foyer, qu'il soit en cours d'utilisation ou en refroidissement.
- Enseignez aux enfants à ne JAMAIS toucher le foyer.
- Envisagez de ne pas utiliser le foyer lorsque des enfants seront présents.
- La maintenance et le nettoyage de l'intérieur de la vitre doit se faire par un technicien qualifié.

Veillez contacter votre détaillant pour plus d'information, ou visitez : [www.hpba.org/safety-information](http://www.hpba.org/safety-information).

Pour éviter une utilisation non intentionnelle lorsque votre foyer n'est pas requis pendant une longue période (mois d'été, vacances, voyages, etc.) :

- Retirez les piles des télécommandes.
- Placez le thermostat mural en position d'arrêt.
- Débranchez la prise de l'adaptateur de 6 volts.

## Surchauffe

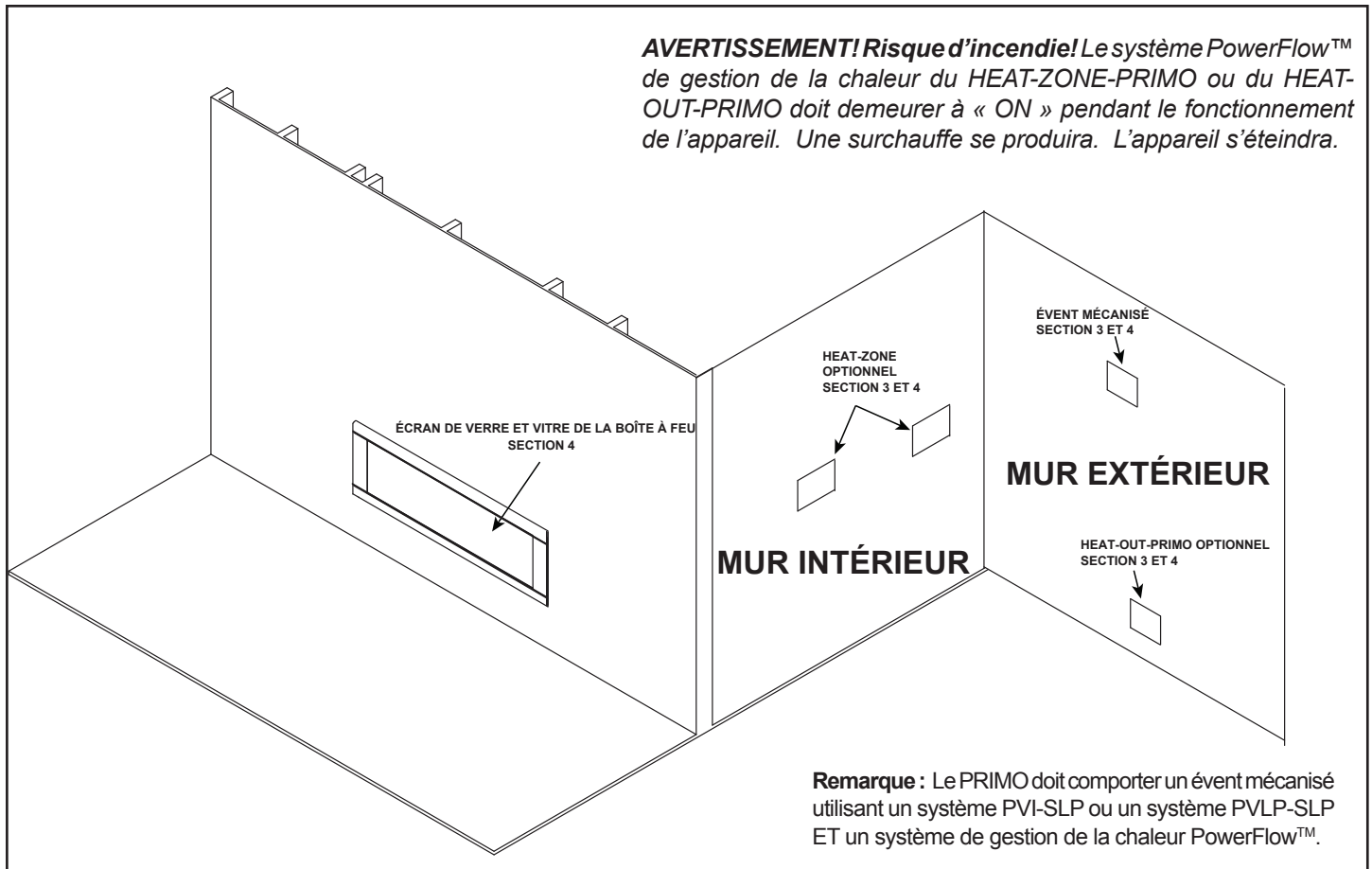
L'appareil est considéré comme étant en surchauffe si les flammes entrent en contact avec le sommet de la boîte à feu. Appelez un technicien qualifié pour la maintenance de l'appareil.

**AVERTISSEMENT! Danger de suffocation!** Gardez les éléments d'apparence hors de la portée des enfants.

Les jeunes enfants devraient être surveillés avec soin lorsqu'ils sont dans la même pièce que l'appareil. Les tout-petits, jeunes enfants et autres pourraient le toucher accidentellement et se brûler.

## B. Pièces générales d'utilisation

Figure 3.1 Mention des pièces générales d'utilisation de l'appareil et la section de ce manuel où il en est question.



→ Figure 3.1 Pièces générales d'utilisation

## C. Spécifications du combustible

**AVERTISSEMENT! Risque d'incendie ou d'explosion!** L'appareil doit être réglé pour être compatible avec le type de gaz!

- Cet appareil est conçu pour être utilisé avec du gaz naturel ou propane. S'assurer que l'appareil est compatible avec le type de gaz sélectionné pour le site d'installation.
- Toutes les conversions doivent être effectuées par un technicien qualifié utilisant des pièces spécifiées et autorisées par Hearth & Home Technologies.

## D. Directives de bonne foi pour la surface du mur/téléviseur

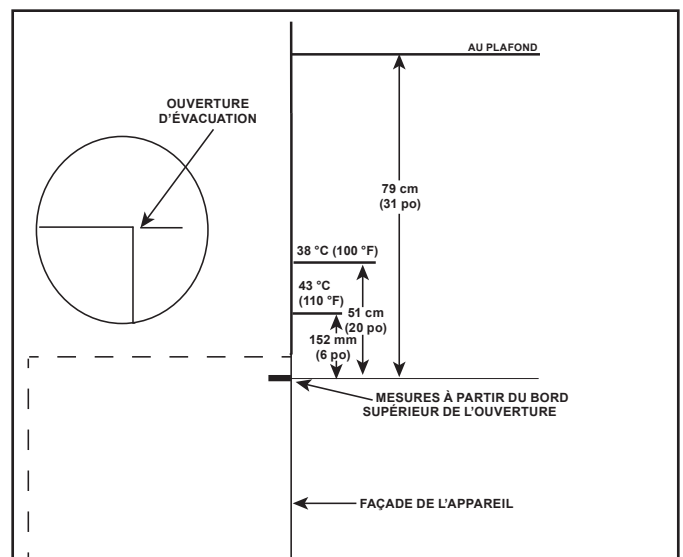
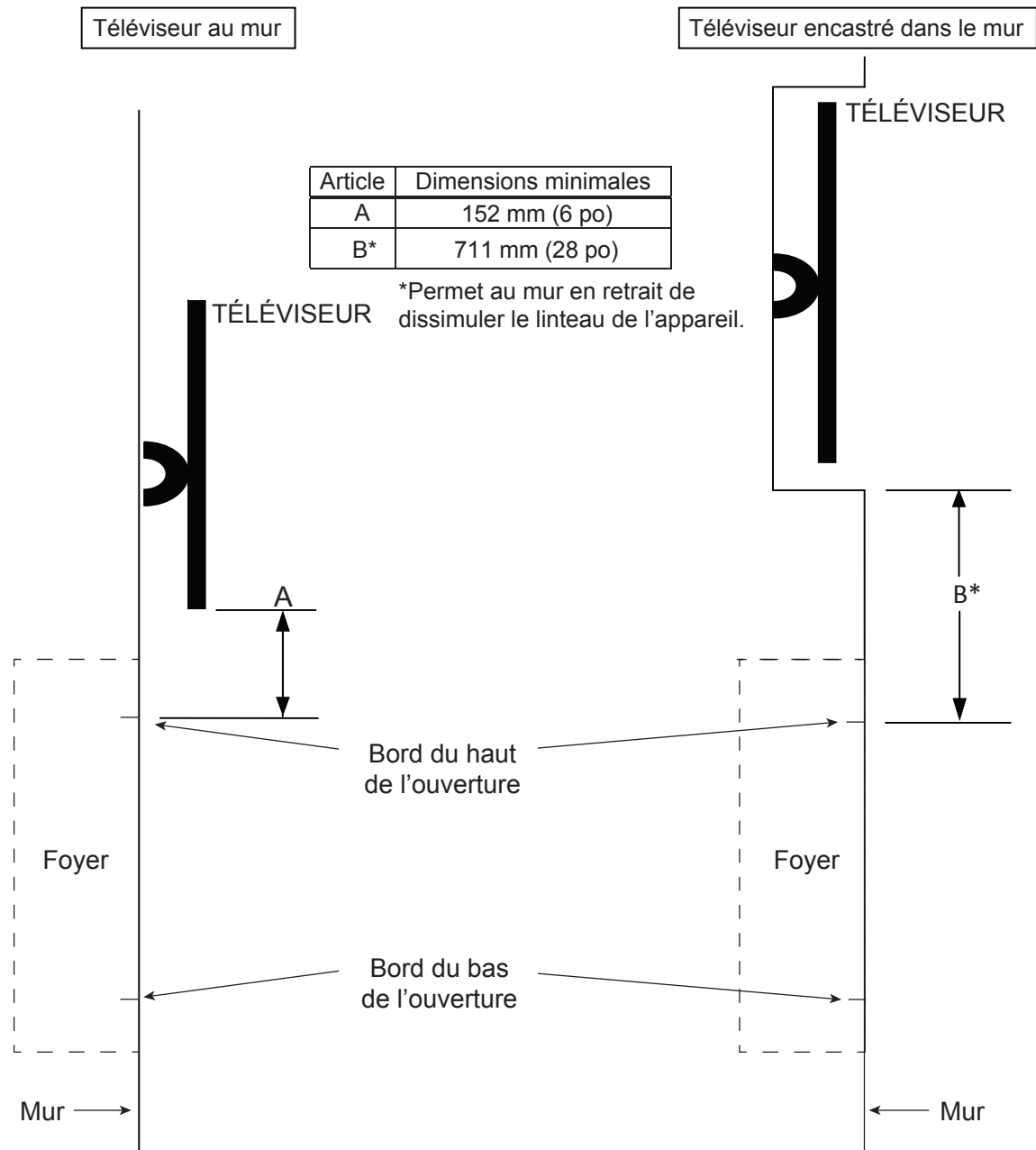


Figure 3.2. Température maximale de la surface du mur au-dessus de l'appareil

**AVIS :** Les températures précédemment mentionnées sont prises avec une sonde à mesurer, comme il est décrit par le test régulier utilisé pour la certification de l'appareil. Les températures des murs ou manteaux de cheminée mesurées avec un thermomètre infrarouge peuvent produire des températures plus élevées jusqu'à 30 degrés ou plus selon les réglages du thermomètre et les caractéristiques du matériau utilisé.



## Directives de bonne foi pour l'installation d'un téléviseur au-dessus d'un foyer au gaz typique.



### Remarques :

1. Il s'agit des dégagements uniquement recommandés de bonne foi et non d'une garantie du respect des températures de fonctionnement maximales permises par le fabricant du téléviseur.
2. Comme chaque demeure possède ses caractéristiques de circulation d'air unique et que les températures de fonctionnement maximales peuvent différer d'un fabricant à l'autre et d'un modèle à l'autre, les températures réelles devraient être validées au moment de chaque installation. Les téléviseurs ne devraient pas être utilisés dans le cas où la température réelle du téléviseur dépasse les températures de fonctionnement maximales permises par le fabricant, identifiées dans les spécifications techniques du téléviseur. Contactez directement le fabricant du téléviseur si vous ne pouvez trouver cette information ou si vous avez des questions à ce propos.
3. La hauteur et la profondeur du manteau de foyer doivent être conformes aux exigences spécifiées dans le manuel d'installation du foyer.
4. Dimension « A » prise à partir du haut de l'ouverture du foyer.
5. Suggestions sur la manière de réduire davantage les températures au téléviseur : Augmenter la dimension « A ».

Figure 3.3. Directives de bonne foi pour le téléviseur

## E. Avant d'allumer l'appareil

Avant d'utiliser ce foyer pour la première fois, **demandez à un technicien qualifié** :

- De vérifier si tout le matériel d'emballage a été retiré de l'intérieur et/ou de sous la boîte à feu.
- De vérifier l'emplacement des bûches et éléments d'apparence, si installés.
- De vérifier le câblage.
- De vérifier le réglage de l'obturateur d'air.
- De vérifier l'absence de toute fuite de gaz.
- De vérifier que la vitre de la boîte à feu est hermétique, bien positionnée et que l'écran de verre intégral est en place.
- De vérifier que l'appareil est ventilé avec le système approprié d'évent mécanisé : PVI-SLP ou PVLP-SLP
- De vérifier que l'appareil est équipé avec le HEAT-ZONE-PRIMO et/ou le HEAT-OUT-PRIMO.
- De vérifier que l'écran de verre est correctement installé avec le texte « CE CÔTÉ VERS L'EXTÉRIEUR » vers l'extérieur. Voir la section 4.C.
- De vérifier qu'il y a un espace approximatif de 10 mm (3/8 po) entre le bas de l'écran de verre et le plateau de transition des éléments d'apparence afin d'offrir un débit d'air adéquat.
- De vérifier le réglage adéquat du registre. Voir le manuel d'installation de l'appareil.

**AVERTISSEMENT! Risque d'incendie ou d'asphyxie!**  
**NE PAS** utiliser un foyer doté d'une boîte à feu dont le panneau de verre fixe a été enlevé.

## F. Instructions d'allumage (IPI)

### POUR VOTRE SÉCURITÉ, VEUILLEZ LIRE AVANT D'ALLUMER



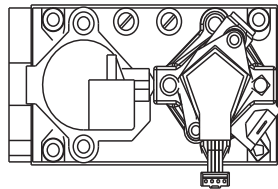
**AVERTISSEMENT :** Veuillez suivre scrupuleusement ces instructions pour éviter tout risque d'incendie ou d'explosion pouvant causer des dommages, des blessures, voire la mort.

- A. Cet appareil est doté d'un système d'allumage par veilleuse intermittente qui allume automatiquement le brûleur. **NE PAS** essayer d'allumer le brûleur à la main.
- B. **AVANT D'ALLUMER**, tentez de détecter une odeur de gaz dans la zone entourant l'appareil. N'oubliez pas de sentir près du sol, car certains gaz sont plus lourds que l'air et s'accumulent au niveau du sol.
- QUE FAIRE SI VOUS SENTEZ UNE ODEUR DE GAZ**
- **NE PAS** tenter d'allumer aucun appareil.
  - **NE PAS** toucher à aucun interrupteur électrique; ne pas utiliser de téléphone à l'intérieur.
  - Appelez immédiatement votre fournisseur de gaz en utilisant le téléphone d'un voisin. Suivez les instructions du fournisseur de gaz.
  - Si vous ne pouvez pas joindre votre fournisseur de gaz, appelez les pompiers.
  - C. N'utilisez que votre main pour pousser et tourner le bouton de commande du gaz. N'utilisez aucun outil. Si le bouton ne peut être enfoncé ou tourné à la main, **NE PAS** essayer de le réparer, et appelez un technicien de service qualifié. Utiliser une force excessive ou tenter un dépannage risque de provoquer un incendie ou une explosion.
  - D. **NE PAS** utiliser cet appareil s'il a été partiellement immergé. Appelez immédiatement un technicien de service pour qu'il puisse inspecter l'appareil et remplacer les pièces du système de commande qui ont été endommagées par l'eau.

### INSTRUCTIONS D'ALLUMAGE (veilleuse)

1. Cet appareil est doté d'un système d'allumage automatique du brûleur. **NE PAS** essayer d'allumer le brûleur à la main.

**VANNE  
DE GAZ**



2. Attendez cinq (5) minutes pour permettre au gaz de se dissiper. Essayez ensuite de détecter une odeur de gaz, également près du sol. Si vous détectez une odeur de gaz, **ARRÊTEZ!** Suivez la section B des Renseignements de sécurité au haut de cette étiquette. Si vous ne détectez aucune odeur de gaz, allez à l'étape suivante.
3. Pour allumer le brûleur :
- Équipé d'un interrupteur mural : Placez l'interrupteur d'allumage à « ON ».
- Équipé d'une télécommande ou d'un contrôle mural : Appuyez sur le bouton « ON » ou « FLAME ».
- Équipé d'un thermostat : Réglez à la température désirée.
4. Si l'appareil ne s'allume pas après trois tentatives, appelez immédiatement un technicien de service ou le fournisseur de gaz.

### POUR COUPER L'ARRIVÉE DE GAZ À L'APPAREIL

1. Équipé d'un interrupteur mural : Placez l'interrupteur à « OFF ».
- Équipé d'une télécommande ou d'un contrôle mural : Appuyez sur le bouton « OFF ».
- Équipé d'un thermostat : Réglez à la température la plus basse.
2. Le technicien de service devrait couper l'alimentation électrique du contrôle pendant la vérification.



# DANGER



**LA VITRE CHAUDE PEUT PROVOQUER DES BRÛLURES.  
NE PAS TOUCHER LA VITRE AVANT QU'ELLE AIT REFROIDIE.  
NE LAISSEZ JAMAIS LES ENFANTS TOUCHER LA VITRE.**

Une barrière conçue pour réduire le risque de brûlure au contact de la vitre chaude est offerte avec cet appareil et devrait être installée en vue de protéger les enfants et autres individus à risque.

## AVERTISSEMENT :

**NE PAS BRANCHER DE TENSION DE LIGNE (110/120 V c.a. OU 220/240 V c.a.) À LA VANNE DE CONTRÔLE.**

Les installations, réglages, modifications, réparations ou entretiens incorrects peuvent provoquer des blessures et des dommages matériels. Se reporter aux informations du manuel fourni avec cet appareil. Pour obtenir une assistance ou des renseignements supplémentaires, consulter un installateur, service de réparation ou fournisseur de gaz qualifié.

Cet appareil a besoin d'air frais pour fonctionner en toute sécurité et doit donc être installé en conséquence.

Si ce produit n'est pas installé, utilisé et entretenu conformément aux instructions du fabricant, il risque de produire des substances (produits de combustion) qui, selon l'État de Californie, peuvent provoquer le cancer, des malformations congénitales ou d'autres effets génésotoxiques.

Le brûleur et le compartiment de commande doivent demeurer propres. Se reporter aux instructions d'installation et d'utilisation accompagnant l'appareil.

## ATTENTION :

Chaud pendant le fonctionnement. **NE PAS** toucher. Éloigner les enfants, les vêtements, les meubles, l'essence et les autres liquides inflammables.

**NE PAS** utiliser un appareil dont le panneau de verre fixe a été enlevé, est fissuré ou brisé. Le panneau de verre fixe doit être remplacé par un technicien de service autorisé ou qualifié.

### NE PEUT ÊTRE UTILISÉ AVEC DU COMBUSTIBLE SOLIDE

Peut être utilisé avec du gaz naturel et du propane. Un ensemble de conversion fourni par le fabricant permet de convertir cet appareil pour qu'il puisse fonctionner avec une autre source de combustible. Également certifié pour utilisation dans une chambre à coucher ou chambre-salon.

Cet appareil électroménager doit être installé conformément aux codes locaux, le cas échéant; s'il n'existe aucun code, suivre le *Code national sur les gaz combustibles ANSIZ223.1/NFPA 54* ou le *Code national sur l'installation d'appareils au gaz ou au propane CSA B149.1*.

Pour obtenir de plus amples renseignements sur l'utilisation de votre foyer  
Hearth & Home Technologies, visitez [www.fireplaces.com](http://www.fireplaces.com).

593-913i

## G. Mise en service de l'appareil

Procédure de mise en service

- On devrait faire fonctionner le foyer pendant trois à quatre heures à réglage élevé.
- Arrêtez le foyer et laissez-le refroidir complètement.
- Demandez à un technicien qualifié de retirer l'écran de verre et la vitre de la boîte à feu. Voir la section 4.
- Demandez à un technicien qualifié de nettoyer la vitre de la boîte à feu. Voir la section 4.
- Demandez à un technicien qualifié de remplacer l'écran de verre et la vitre de la boîte à feu. Faites fonctionner l'appareil en continu à température élevée pendant 12 heures supplémentaires.

Cette procédure fait durcir le matériel utilisé pour fabriquer le foyer.

**AVIS! Ouvrez les fenêtres pour faire circuler l'air pendant la mise en service du foyer.**

- *Certaines personnes pourraient être sensibles à la fumée et aux odeurs.*
- *Les détecteurs de fumée pourraient s'activer.*

## H. Gestion de la chaleur

### Taux de combustion

Les modèles PRIMO ont un taux de combustion variable contrôlé par la télécommande. De ce fait, la hauteur de la flamme est ajustable.

La hauteur de la flamme peut être réglée selon ce qui est désiré en utilisant l'option flamme de la télécommande et en l'ajustant à la hausse ou à la baisse.

**AVERTISSEMENT! Risque d'incendie!** Le système PowerFlow™ de gestion de la chaleur du HEAT-ZONE-PRIMO ou du HEAT-OUT-PRIMO doit demeurer à « ON » pendant le fonctionnement de l'appareil. Une surchauffe se produira. L'appareil s'éteindra.

Le PRIMO nécessite le système de gestion de la chaleur PowerFlow™. Il pourrait s'agir d'un HEAT-ZONE-PRIMO, dirigeant la chaleur dans une pièce adjacente, et/ou un HEAT-OUT-PRIMO, dirigeant la chaleur hors de la maison/édifice.

### HEAT-ZONE-PRIMO

Utilisez les systèmes HEAT-ZONE-PRIMO optionnels de gestion de la chaleur avec le PRIMO. Le HEAT-ZONE-PRIMO doit être installé par un technicien qualifié au moment de l'installation de l'appareil. Le PRIMO ne fonctionnera pas correctement, sauf si les systèmes du HEAT-ZONE-PRIMO sont installés de la manière appropriée. Les systèmes du HEAT-ZONE-PRIMO sont conçus pour préserver l'écran de verre de la surchauffe et pour maintenir les commandes et le circuit de gaz au frais.

### HEAT-OUT-PRIMO

Utilisez le HEAT-OUT-PRIMO optionnel de gestion de la chaleur avec le PRIMO. Le HEAT-OUT-PRIMO permet à la chaleur d'être sortie de la demeure pendant que le foyer est

en fonction. Cette caractéristique est pratique lorsque l'on désire l'ambiance, sans la chaleur. Le système de gestion optionnel est conçu pour préserver l'écran de verre contre la surchauffe et pour maintenir les commandes et le circuit de gaz au frais. Il doit être installé par un technicien qualifié au moment de l'installation de l'appareil.

## I. Utilisation pendant une interruption de l'alimentation électrique

Le modèle PRIMO nécessite une alimentation électrique pour que fonctionne le système de gestion de la chaleur requis, ainsi que l'évent mécanisé. Si l'alimentation électrique est interrompue pendant le fonctionnement de ce modèle, l'appareil s'arrêtera. **L'alimentation par batterie n'est pas une option du PRIMO.**

Une fois l'électricité rétablie, appuyez sur l'interrupteur de réinitialisation situé sur le côté gauche du plateau de transition des éléments d'apparence. Voir la figure 3.5.

## J. Instructions détaillées de l'utilisation de composants IntelliFire™ Plus

**REMARQUE :** Une fois l'appareil installé, l'accès au module est limité ou impossible, selon la méthode de finition. Appelez un technicien qualifié pour de l'aide.

### Utilisation d'un module de commande

1. Le module de commande est équipé d'un commutateur de sélection ON/OFF/REMOTE (marche/arrêt/télécommande) qui doit être réglé. Voir la figure 3.4.

Position « OFF » : L'appareil ignorera toutes les entrées d'alimentation et ne répondra à aucune commande provenant de la télécommande. L'unité doit être en position d'arrêt pendant l'installation, la maintenance, la conversion à un autre combustible, et si la commande passe au mode « LOCK-OUT » à la suite d'un code d'erreur.

Position « ON » : L'appareil s'allumera et fonctionnera en continu à « HI », et la flamme ne pourra pas être ajustée. Ce mode de fonctionnement est surtout utilisé lors de l'installation.

Position « REMOTE » : L'appareil active les commandes d'un interrupteur mural câblé facultatif et/ou de la télécommande (RC300).

2. Le module de commande est doté d'un dispositif de sécurité qui arrête automatiquement le foyer après 9 heures de fonctionnement continu sans réception d'une directive de la télécommande RC300.

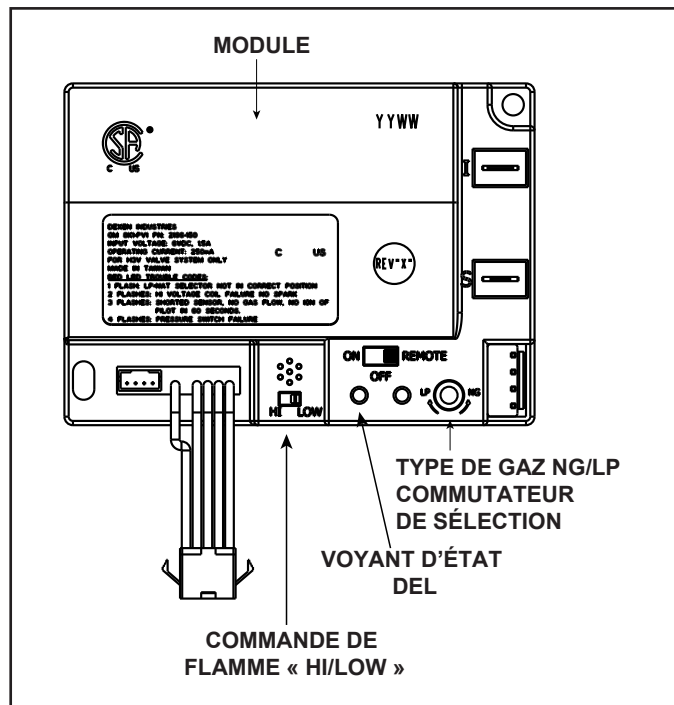


Figure 3.4. – Module de commande

#### Caractéristique d'arrêt de sécurité après neuf heures

L'appareil est doté d'un dispositif de sécurité qui arrête automatiquement le foyer après neuf heures de fonctionnement continu sans réception d'une directive par la télécommande.

## Fonctionnement de l'interrupteur de réinitialisation

1. Interrupteur de réinitialisation de l'appareil (module de réinitialisation)

Le PRIMO a un interrupteur de réinitialisation situé au bas du côté gauche de l'appareil. Voir la figure 3.5. Cet interrupteur peut être mis à « OFF » si le foyer ne sera pas utilisé pendant une longue période de temps.

- Utilisez un objet petit et plat pour y accéder et appuyez sur l'interrupteur de RÉINITIALISATION. Une fois l'appareil démarré, remplacez l'interrupteur de réinitialisation à sa position originale.

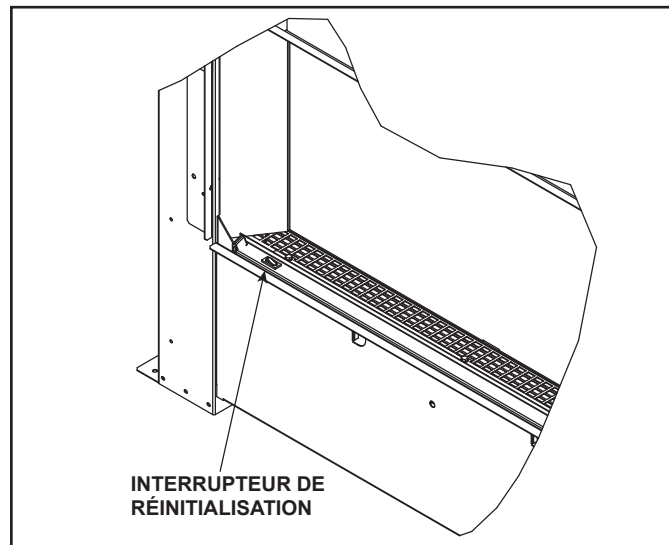


Figure 3.5 Emplacement de l'interrupteur de réinitialisation - en bas à gauche

2. Module de réinitialisation

Sous certaines conditions, ce module pourrait se verrouiller. Si cela se produit, l'appareil ne s'allumera ni ne répondra aux commandes. Le module entrera en mode verrouillage en émettant trois bips, puis en affichant un code d'erreur ROUGE/VERT continu au voyant d'état DEL. Le module peut être réinitialisé par l'interrupteur.

**REMARQUE :** Une fois l'appareil installé, l'accès au module est limité ou impossible, selon la méthode de finition. Appelez un technicien qualifié pour de l'aide.

- Localisez le module du commutateur de sélection. (Voir la figure 3.4.)
- Placez le module du commutateur de sélection à la position « OFF ».
- Placez le module du commutateur de sélection à la position « ON » ou « REMOTE ».
- Démarrez l'appareil.

**AVERTISSEMENT! Risque d'explosion! NE PAS** presser le module de réinitialisation plus d'une fois par période de cinq minutes. Les gaz pourraient s'accumuler dans la boîte à feu. Appelez un technicien qualifié.

## Allumer/éteindre l'appareil

Utilisez la télécommande IntelliFire™ Plus pour contrôler la fonction « ON/OFF » de l'appareil. Suivez les instructions jointes au contrôle installé.

## Éclairage DEL

**AVERTISSEMENT! Risque de décharge électrique!** Lors des interventions sur les commandes, marquez tous les fils avant de les déconnecter. Un mauvais câblage peut entraîner un mauvais fonctionnement de l'appareil et des situations dangereuses. Vérifiez le bon fonctionnement de l'appareil après toute intervention.

**AVERTISSEMENT! Risque de décharge électrique!** Remplacez les fils endommagés en utilisant du fil type 105 °C (220 °F). Les fils électriques doivent avoir une isolation haute température.

Les fonctions et les couleurs de l'éclairage DEL sur l'appareil PRIMO sont contrôlées par l'interrupteur mural inclus.

## Fonctionnement de l'interrupteur DEL

Trois interrupteurs sont utilisés pour faire fonctionner la commande d'éclairage extérieur du foyer. Il y a sept options de couleurs. Voir la figure 3.6. Faire basculer une combinaison de ces trois boutons active la couleur désirée. Le tableau à la Figure 3.6 présente les combinaisons pour chacune des sept couleurs.

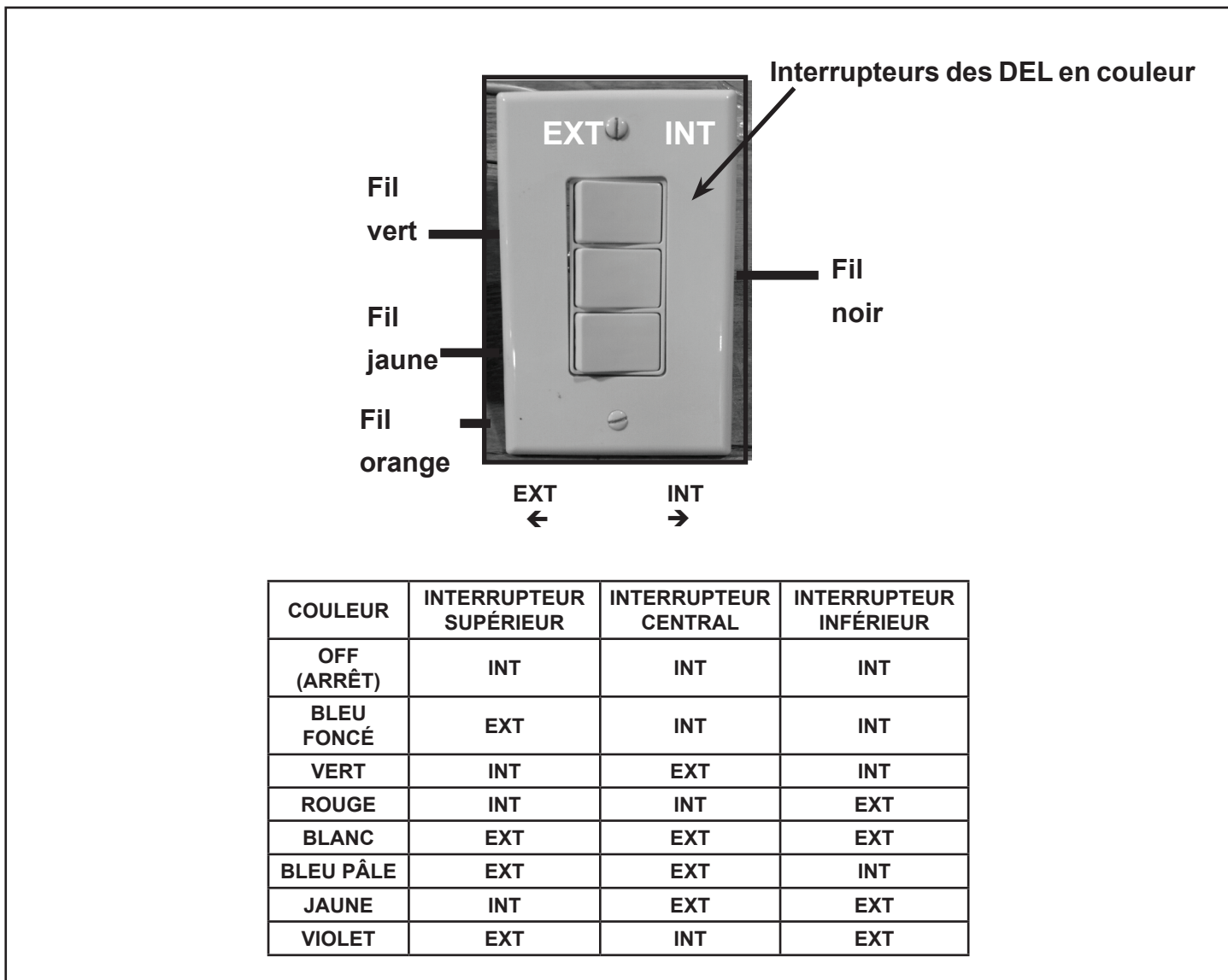


Figure 3.6 Combinaisons des DEL en couleur

## Système d'évent mécanisé

### PVI-SLP ou PVLP-SLP

**AVERTISSEMENT! Risque d'incendie!** Les modèles PRIMO doivent être évacués mécaniquement en utilisant le PVI-SLP ou PVLP-SLP. Une mauvaise évacuation pourrait causer une surchauffe et un incendie.

Un technicien qualifié installera le système d'évent mécanisé désiré au moment de l'installation de l'appareil.

Le PRIMO comporte une fonction d'avant-purge de 2 minutes conçue pour retirer l'air et les excès de gaz des conduites.

Le PRIMO comporte une fonction d'après-purge de 20 minutes conçue pour éliminer la condensation des composants du système d'évacuation des gaz.

Pour obtenir de plus amples renseignements, consultez les instructions incluses avec l'évent mécanisé.

## Système de gestion de la chaleur PowerFlow™

Le PRIMO nécessite le système de gestion de la chaleur PowerFlow™. Il pourrait s'agir d'un HEAT-ZONE-PRIMO, dirigeant la chaleur dans une pièce adjacente, et/ou un HEAT-OUT-PRIMO, dirigeant la chaleur hors de la maison/édifice.

**AVERTISSEMENT! Risque d'incendie!** Le HEAT-ZONE-PRIMO ou le HEAT-OUT-PRIMO doit demeurer à « ON » pendant le fonctionnement de l'appareil. Une surchauffe se produira. L'appareil s'éteindra.

### HEAT-ZONE-PRIMO

Le HEAT-ZONE-PRIMO fonctionne à l'aide d'un interrupteur de température. Lorsque l'appareil est allumé, le HEAT-ZONE-PRIMO s'allumera automatiquement lorsque l'appareil se stabilise à sa température de fonctionnement. Ce processus prendra environ 10 à 20 minutes.

Après l'installation de l'appareil, incluant les Heat-Zones® par un technicien qualifié, suivez les instructions fournies avec l'appareil pour le fonctionnement. Contactez votre détaillant pour toutes questions.

### HEAT-OUT-PRIMO

Le HEAT-OUT-PRIMO fonctionne à l'aide d'un interrupteur de température. Lorsque l'appareil est allumé, le HEAT-OUT-PRIMO ne s'allumera pas tant que l'interrupteur de température n'aura pas atteint la température prédéterminée. Ce processus prendra environ 10 à 20 minutes.

Une fois qu'un technicien qualifié aura installé l'appareil, incluant le système de gestion de la chaleur PowerFlow™, suivez les instructions fournies avec l'appareil pour le fonctionnement. Contactez votre détaillant pour toutes questions.

Pour obtenir de plus amples renseignements, consultez les instructions incluses avec le HEAT-ZONE-PRIMO ou le HEAT-OUT-PRIMO.

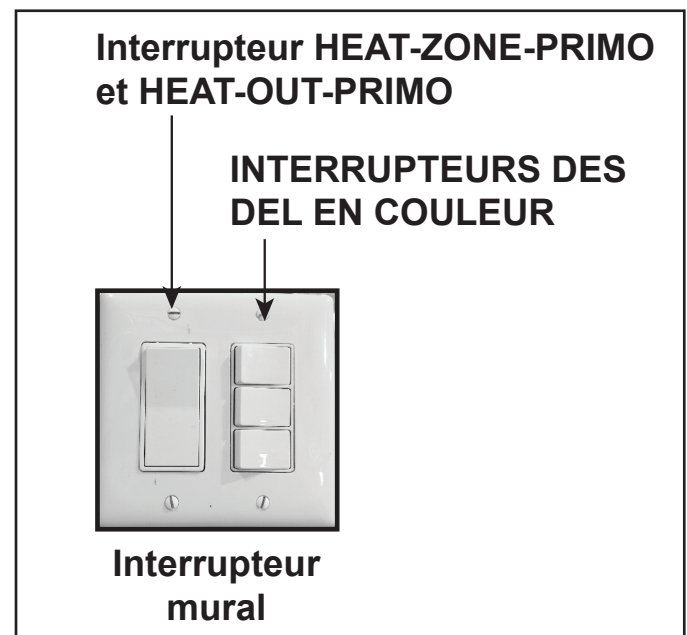


Figure 3.7 Gestion de la chaleur PowerFlow™ et interrupteur DEL

# 4 Entretien et maintenance

Tout écran ou garde de sécurité enlevé lors d'un service doit être remis en place avant d'utiliser le foyer.

Avec un entretien adéquat, votre foyer vous procurera plusieurs années de service sans problèmes. **Communiquez avec votre détaillant** pour vos questions concernant la bonne utilisation, le dépannage et la maintenance de votre appareil. Visitez [www.heatnglo.com](http://www.heatnglo.com) pour trouver un détaillant. Nous recommandons qu'une maintenance annuelle soit effectuée par un technicien qualifié.

## A. Entretien : Tâches et leur fréquence

La matrice suivante est un aperçu des tâches d'entretien à être effectuées sur l'appareil. Les sections B et C offrent les détails et instructions nécessaires à assister la personne concernée à l'accomplissement de ces tâches.

Tâche	Fréquence	À être effectué par
Finis et encadrements décoratifs	Annuellement	Propriétaire de l'habitation
Télécommande	Saisonnaire	
Évacuation des gaz	Saisonnaire	
HEAT-ZONE-PRIMO	Saisonnaire	
HEAT-OUT-PRIMO	Saisonnaire	
Évent mécanisé	Saisonnaire	
Nettoyage de la vitre de la boîte à feu	Saisonnaire	Technicien qualifié
Nettoyage de l'écran de verre	Saisonnaire	
Inspection du joint et du panneau de verre fixe	Annuellement	
Inspection des bûches	Annuellement	
Inspection de la boîte à feu	Annuellement	
Compartiment de contrôle et haut de la boîte à feu	Annuellement	
Allumage du brûleur et utilisation	Annuellement	

## B. Tâches d'entretien : Propriétaire de l'habitation

L'installation et la réparation devraient être effectuées par un technicien qualifié seulement. Le foyer devrait être inspecté avant l'utilisation et au moins une fois par année par un professionnel.

Les tâches suivantes peuvent être effectuées annuellement par le propriétaire. Si vous êtes inconfortable à effectuer cette liste de tâches, veuillez appeler votre fournisseur pour un rendez-vous de maintenance.

Un nettoyage plus fréquent pourrait être requis en raison de la peluche provenant de la moquette ou d'autres facteurs. Le compartiment de contrôle, le brûleur et les passages d'air du foyer doivent être tenus propres.

**ATTENTION! Risque de brûlures!** Le foyer devrait être arrêté et refroidi avant d'y effectuer un service.

### Finis et encadrements décoratifs

**Fréquence :** Annuellement

**Par :** Propriétaire de l'habitation

**Outils nécessaires :** Gants protecteurs

- Inspectez pour relever la présence de rayures, d'entailles ou autres dommages, Appelez un technicien qualifié pour une assistance en cas de découverte de dommages.
- Vérifiez que l'espace de 10 mm (3/8 po) entre l'écran de verre et le plateau de transition des éléments d'apparence n'est pas bloqué.
- Dépoussiérez l'écran de verre et le matériau de finition.

### Télécommande

**Fréquence :** Saisonnaire

**Par :** Propriétaire de l'habitation

**Outils nécessaires :** Instructions de remplacement des piles et de la télécommande.

- Localisez et vérifiez le fonctionnement de la télécommande. Consultez les instructions d'utilisation de la télécommande pour la procédure de calibrage et de réglage.
  - Placez les piles dans la télécommande.
  - Gardez la télécommande hors de la portée des enfants.
- Si vous n'utilisez pas votre foyer pendant une longue période (mois d'été, vacances, voyages, etc.), et pour en éviter l'utilisation non intentionnelle :
- Retirez les piles des télécommandes.
  - Éteignez l'interrupteur de réinitialisation.



## Évacuation des gaz

**Fréquence** : Saisonnière

**Par** : Propriétaire de l'habitation

**Outils nécessaires** : Portez des gants et des lunettes de sécurité.

- Inspectez le conduit d'évacuation et le chapeau de l'extrémité pour s'assurer qu'ils ne sont pas bloqués ou obstrués par des nids-d'oiseau, des feuilles, etc.
- Vérifiez le dégagement du chapeau de l'extrémité par rapport aux structures à bâtir (agrandissement, patios, clôtures ou remise).
- Inspectez s'il y a présence de corrosion ou de séparation des sections de conduits.
- Vérifiez que les dispositifs de protection contre les intempéries, les joints et les solins ne sont pas endommagés.
- Inspectez le pare-vent pour s'assurer qu'il n'est ni endommagé, ni manquant.

## Système de gestion de la chaleur PowerFlow™

**AVERTISSEMENT! Risque d'incendie!** Le HEAT-ZONE-PRIMO ou le HEAT-OUT-PRIMO doit demeurer à « ON » pendant le fonctionnement de l'appareil. Une surchauffe se produira. L'appareil s'éteindra.

### HEAT-ZONE-PRIMO

**Fréquence** : Saisonnière

**Par** : Propriétaire de l'habitation

**Outils nécessaires** : Portez des gants et des lunettes de sécurité.

- Inspectez que l'évacuation et le ou les registre(s) d'air sont propres, sans blocages ou obstructions.
- Vérifiez que le ventilateur fonctionne correctement.

### HEAT-OUT-PRIMO

**Fréquence** : Saisonnière

**Par** : Propriétaire de l'habitation

**Outils nécessaires** : Portez des gants et des lunettes de sécurité.

- Inspectez le conduit d'évacuation et le chapeau de l'extrémité, afin de vous assurer qu'ils ne sont pas bloqués ou obstrués par des plantes, nids-d'oiseau, feuilles, neige, débris, etc.
- Vérifiez le dégagement du chapeau de l'extrémité par rapport aux structures à bâtir (agrandissement, patios, clôtures ou remise).
- Vérifiez que le ventilateur fonctionne correctement.

## Système d'évent mécanisé

**Fréquence** : Saisonnière

**Par** : Propriétaire de l'habitation

**Outils nécessaires** : Portez des gants et des lunettes de sécurité.

- Inspectez le conduit d'évacuation et le chapeau de l'extrémité pour vous assurer qu'ils ne sont pas bloqués ou obstrués par des nids-d'oiseau, des feuilles, de la neige, des débris, etc.
- Vérifiez le dégagement du chapeau de l'extrémité par rapport aux structures à bâtir (agrandissement, patios, clôtures ou remise).
- Vérifiez que le ventilateur fonctionne correctement.

**Remarque** : Le PRIMO doit être ventilé mécaniquement par un système PVI-SLP ou PVLP-SLP.

**AVERTISSEMENT! Risque de décharge électrique!** Avant d'effectuer un entretien ou une réparation à l'assemblage de l'évent mécanisé, assurez-vous que l'alimentation électrique au foyer est débranchée.

- Panneau d'accès : Inspecter au moins une fois par année. Vérifier que l'espace vertical, situé entre le plateau de transition des éléments d'apparence et le bord inférieur de l'écran de verre, est exempt de poussière et de débris.

## C. Tâches d'entretien : Technicien qualifié

Les tâches suivantes doivent être effectuées par un technicien qualifié.

### Nettoyage de la vitre

**Fréquence :** Saisonnière

**Par :** Technicien qualifié

**Outils nécessaires :** Gants protecteurs, nettoyant à vitre, ventouses, toile de protection et surface de travail stable.

**AVERTISSEMENT! Risque d'asphyxie!** Manipulez le panneau de verre fixe de la boîte à feu avec prudence. Inspectez le joint pour vous assurer qu'il n'est pas endommagé et inspectez la vitre pour vous assurer qu'elle n'est pas fendue, entaillée ou rayée.

- **NE PAS cogner, fermer violemment ou rayer la vitre.**
- **NE PAS utiliser le foyer si la vitre a été enlevée ou si elle est fissurée, cassée ou rayée.**
- Remettez en place en un seul bloc.

**ATTENTION! Risque de blessures!** L'installation et le retrait du panneau de verre fixe doivent être effectués par un technicien qualifié. Voir le tableau suivant pour les poids des panneaux de verre fixe.

- **MODÈLES PRIMO60 ET PRIMO72 :** Il est recommandé quel'installation et le retrait de la vitre soient effectués par deux techniciens qualifiés.

**ATTENTION! Risque de coupures ou d'éraflures.** Portez des gants et des lunettes de sécurité pendant l'installation. Les bords des tôles sont tranchants.

**AVERTISSEMENT! Risque de blessures!** La vitre est lourde. Utilisez les ventouses pour manipuler la vitre.

Poids de l'écran de verre		
PRIMO48	PRIMO60	PRIMO72
5,4 kg (12 lb)	7,3 kg (16 lb)	8,2 kg (18 lb)

Poids de la vitre de la boîte à feu		
PRIMO48	PRIMO60	PRIMO72
9,2 kg (20,2 lb)	10,7 kg (23,5 lb)	12,9 kg (28,5 lb)

**AVERTISSEMENT! Manipulez la vitre avec prudence.** La vitre peut se briser. Inspectez le joint pour vous assurer qu'il n'est pas endommagé et inspectez la vitre pour vous assurer qu'elle n'est pas fendue, entaillée ou rayée.

- Évitez de cogner, de rayer ou de claquer la porte vitrée.
- N'utilisez aucun nettoyant abrasif
- **NE PAS nettoyer la vitre quand elle est chaude.**
- Remettez en place d'un seul bloc.
- Préparez une surface de travail assez grande pour y accueillir l'assemblage de la vitre de la boîte à feu et l'écran de verre en plaçant une toile de protection sur une surface plane et stable.

**Remarque :** L'assemblage de la vitre de la boîte à feu et le joint peuvent porter des résidus pouvant tacher les surfaces de plancher ou de moquette.

### Nettoyer l'écran de verre et la vitre de la boîte à feu

- Voir ci-dessous pour les instructions pour le retrait de la vitre.
- Nettoyez la vitre au moyen d'un nettoyant non abrasif obtenu dans le commerce.
  - Dépôts légers : Utilisez un chiffon doux avec de l'eau et du savon.
  - Dépôts importants : Utilisez un nettoyant commercial pour vitre de foyer (consultez votre détaillant).

**AVERTISSEMENT! Risque de blessures!** La vitre est lourde. Utilisez les ventouses pour manipuler la vitre.

- **MODÈLES PRIMO60 ET PRIMO72 :** Il est recommandé quel'installation et le retrait de la vitre soient effectués par deux techniciens qualifiés.

### Retirer l'écran de verre - Fini Clean Face

1. Appuyez fermement les ventouses sur le verre afin de créer une prise solide.
2. Faites glisser droit vers le haut derrière le matériau de finition. Voir la figure 4.1.
3. Inclinez le bas vers l'extérieur, comme il est indiqué à la figure 4.2. Glissez la vitre vers le bas pour l'enlever de l'appareil.
4. Déposez la vitre sur une surface de travail préparée.

**ATTENTION! Risque de surchauffe!** Un espace de 10 mm (3/8 po) est requis pour une bonne circulation d'air.



Figure 4.1 Glisser l'écran de verre vers le haut



Figure 4.2 Incliner et retirer l'écran de verre

## Retirer l'écran de verre – Fini Black Granite

1. Glissez vers l'intérieur les pièces latérales de granite vers le centre du foyer afin de les dégager des rainures. Voir le manuel d'installation de l'appareil.
2. Retirez (dévissez) les languettes de retenue en forme de D.
3. La vitre repose contre le support de l'écran de verre. Voir la figure 4.3.
4. Utilisez les ventouses pour retirer l'écran de verre.
5. Faites pivoter/incliner le bas de la vitre vers l'extérieur pour la retirer. Voir la figure 4.2.
6. Déposez la vitre sur une surface de travail préparée.

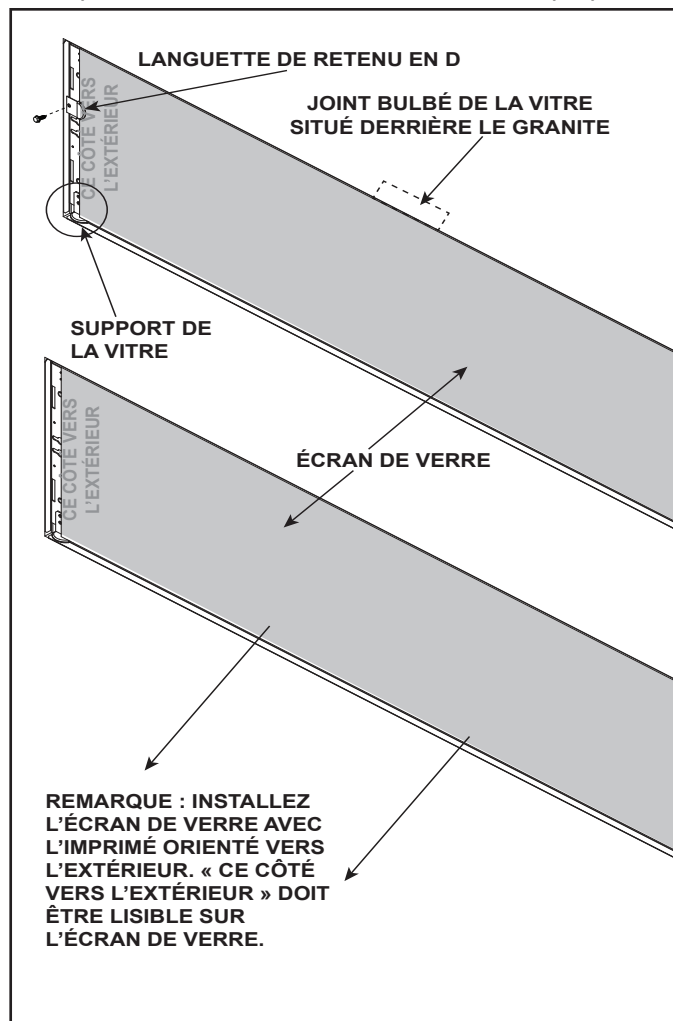


Figure 4.3 Retirer l'écran de verre – Fini Black Granite

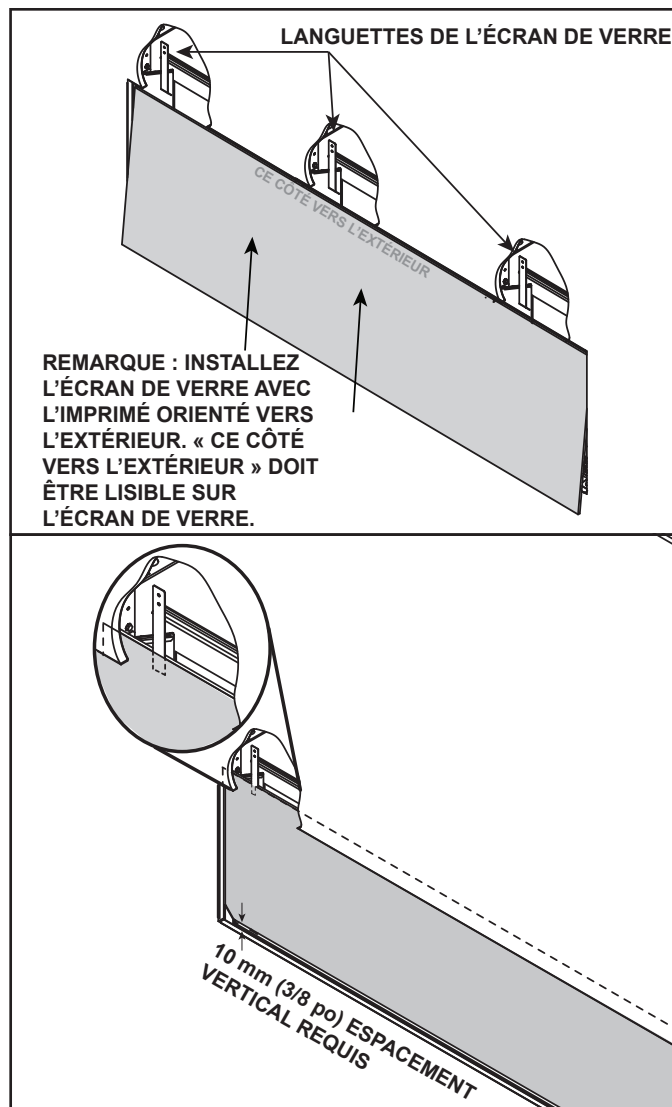


Figure 4.5. Remplacer l'écran de verre - Fini Clean Face

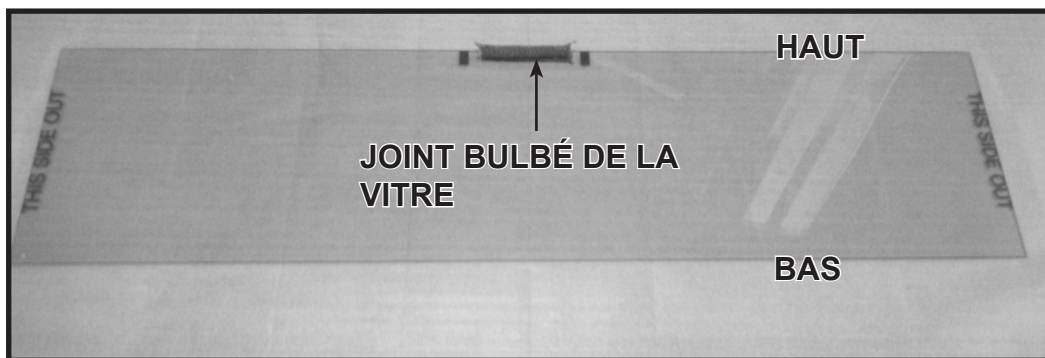


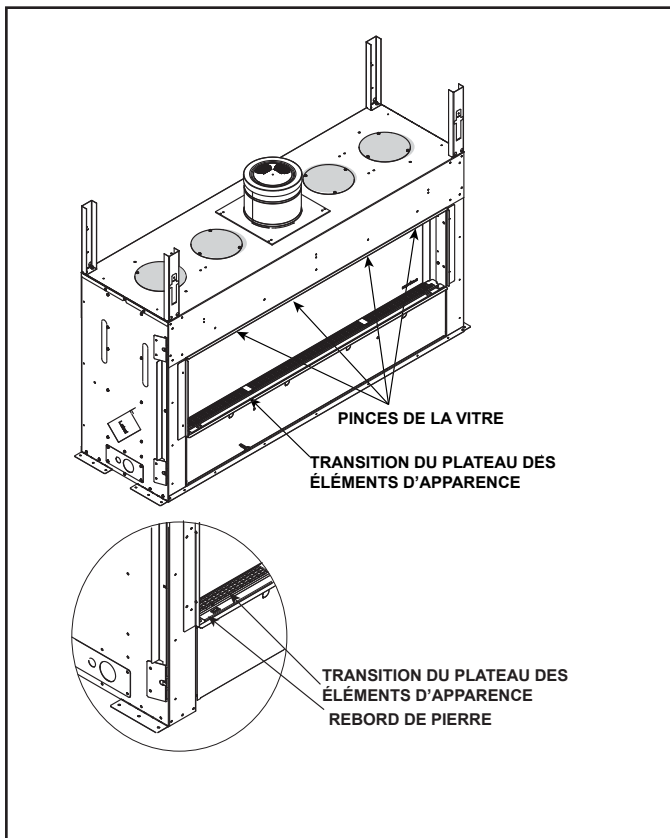
Figure 4.4 Détail du joint de la vitre – Fini Black Granite

## Retirer l'assemblage de la vitre de la boîte à feu

1. Retirer la transition des éléments d'apparence de l'appareil. Soulevez le plateau de transition des éléments d'apparence hors de l'appareil. Débranchez les fils branchés à l'interrupteur de réinitialisation. Le plateau de transition des éléments d'apparence est ajusté serré. Soulevez avec précautions. Voir la figure 4.6.
2. Localisez les pinces de la vitre situées sur le bord supérieur du cadre de la vitre de l'appareil. Voir la figure 4.6.
3. Utilisez les deux index pour libérer les pinces de la vitre.
4. Laissez la vitre s'incliner vers l'avant. Soulevez vers le haut et vers l'extérieur. La vitre se soulèvera facilement hors de la lèvre inférieure.

## Remettre en place l'assemblage de la vitre de la boîte à feu

1. Localisez la lèvre de retenue sur l'avant de la boîte à feu.  
**Remarque :** Retirez tout élément d'apparence pouvant être tombé dans la lèvre de retenue.
2. Placez le panneau de verre fixe dans la lèvre de retenue. Inclinez le sommet du panneau de verre fixe vers le foyer.
3. Assurez-vous du bon positionnement de gauche à droite de la vitre et engagez les quatre verrous à ressort inférieurs.



→ Figure 4.6 Emplacements des pinces de la vitre et du plateau de transition des éléments d'apparence

## Joint d'étanchéité et vitre de la boîte à feu

### Inspection de l'assemblage

**Fréquence :** Annuellement

**Par :** Technicien qualifié

**Outils nécessaires :** Gants protecteurs, ventouses, toile de protection et surface de travail stable.

- Inspectez l'état du joint d'étanchéité.
- Inspecter la vitre de la boîte à feu quant à la présence de rayures ou d'entailles pouvant provoquer son éclatement sous l'effet de la chaleur.
- Vérifiez le bon état de la vitre et son cadre. Remplacez si nécessaire.
- Vérifiez que la vitre de la boîte à feu est correctement fixée et que les composants d'attache sont intacts et non endommagés. Remplacez si nécessaire.

### Boîte à feu

**Fréquence :** Annuellement

**Par :** Technicien qualifié

**Outils nécessaires :** Gants protecteurs, papier abrasif, laine d'acier, chiffons, essence minérale, apprêt et peinture de retouche.

- Inspectez l'état de la peinture et vérifiez qu'aucun élément n'est déformé, corrodé ou perforé. Poncez et repeignez si nécessaire.
- Remplacez le foyer si la boîte à feu est perforée.

### Compartiment de commande et haut de la boîte à feu

**Fréquence :** Annuellement

**Par :** Technicien qualifié

**Outils nécessaires :** Gants protecteurs, aspirateur, chiffons

- Passez l'aspirateur et essuyez la poussière, les toiles d'araignées, les débris ou poils d'animaux domestiques. Soyez prudent pendant le nettoyage de ces endroits. Les vis qui ont perforé la tôle ont des extrémités pointues qui doivent être évitées.
- Retirez tout objet étranger.
- Vérifiez que la circulation de l'air n'est pas entravée.

## Allumage du brûleur et fonctionnement

**Fréquence** : Annuellement

**Par** : Technicien qualifié

**Outils nécessaires** : Gants protecteurs, aspirateur, balayette, lampe de poche, voltmètre, ensemble de mèches pour perceuse, et un manomètre.

- Vérifiez que le brûleur est correctement fixé et qu'il est aligné avec la veilleuse ou l'allumeur.
- Nettoyez le tube du brûleur, inspectez si des orifices sont obstrués, corrodés ou endommagés. Remplacez le brûleur si nécessaire.
- Inspectez pour toute montée de flamme ou autres problèmes.
- Vérifiez que l'ajustement de l'obturateur d'air est correct. Voir le manuel d'installation pour les ajustements requis de l'obturateur d'air. Vérifiez que l'obturateur d'air ne contient ni poussière ni débris.
- Inspectez si de la suie ou des saletés se sont déposées sur l'orifice ou s'il est corrodé. Vérifiez si la taille de l'orifice est correcte. Se reporter à la liste des pièces de rechange pour la taille adéquate de l'orifice.
- Vérifiez la pression du tube collecteur et la pression d'entrée. Réglez le régulateur si nécessaire.
- Inspectez la qualité de la flamme de la veilleuse. Voir la figure 4.7 pour un modèle de flamme de la veilleuse. Nettoyez ou remplacez l'orifice si nécessaire.
- Inspectez la tige du détecteur IPI pour détecter la présence de suie, de corrosion ou de signes de détérioration. Polissez avec une laine d'acier fine ou remplacez si nécessaire.
- Vérifiez les millivolts de sortie de l'IPI. Remplacez si nécessaire.
- Vérifiez qu'il n'y a pas de manque dans le circuit de détection de flammes en vérifiant la continuité entre le capuchon de la veilleuse et la tige du détecteur. Remplacez la veilleuse si nécessaire.

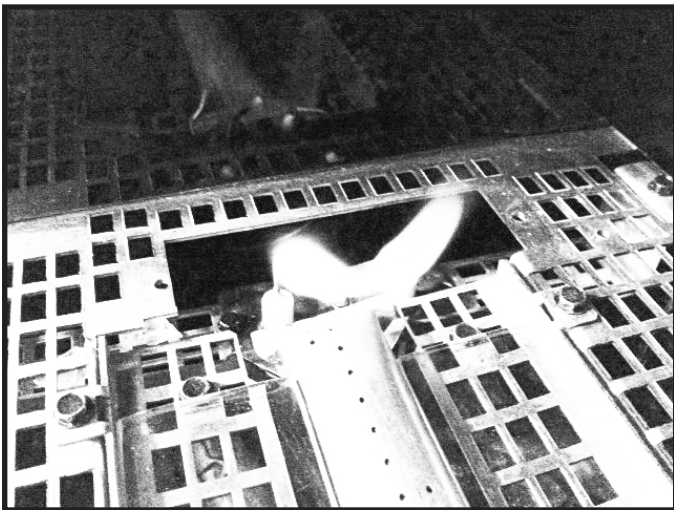


Figure 4.7 Modèle de flamme de la veilleuse IPI

# 5 Questions souvent posées et dépannage

## A. Questions souvent posées

PROBLÈME	SOLUTIONS
L'appareil s'arrête sans recevoir en avoir reçu l'ordre par la télécommande.	Ce modèle est équipé d'un interrupteur-limiteur de sécurité forçant l'arrêt de l'appareil si la température devait dépasser les spécifications. Vérifiez que l'événement mécanisé, le Heat-Zone®, et le ou les système(s) de gestion de la chaleur PowerFlow™ fonctionne(nt) correctement. L'appareil est doté d'un dispositif de sécurité qui arrête automatiquement le foyer après neuf heures de fonctionnement continu sans réception d'une directive par la télécommande.
Condensation sur la vitre	Elle est due à la combustion du gaz et aux variations de température. Elle disparaît quand le foyer est chaud.
Flammes bleues	C'est le résultat d'un fonctionnement normal. Les flammes deviennent jaunes après 20 à 30 minutes de fonctionnement du foyer.
Odeur provenant du foyer	Quand le foyer est utilisé pour la première fois, il peut dégager une odeur pendant quelques heures. Cela provient de la cuisson du matériel utilisé pendant la fabrication. Les odeurs peuvent également provenir des revêtements et adhésifs utilisés près du foyer. Les circonstances pourraient exiger une cuisson supplémentaire liée à l'environnement d'installation.
La flamme semble sans couleur	La vitre du brûleur est mal installée ou les éléments d'apparence peuvent se trouver entre la vitre du brûleur et le tube du brûleur.
Dépôt d'un film sur la vitre	Cela est normal et provient de la cuisson de la peinture. La vitre doit être nettoyée 3 à 4 heures après le premier chauffage. Utiliser un produit de nettoyage non abrasif, comme un nettoyant à vitre pour appareil au gaz, si cela est nécessaire. Contactez votre détaillant.
Bruit métallique	Le bruit est dû à l'expansion et la contraction du métal pendant le chauffage et le refroidissement. Il ressemble au bruit provoqué par une chaudière ou un conduit de chauffage. Ce bruit n'a aucun effet sur le fonctionnement et la longévité du foyer.
Bruit de pierre	Le foyer pourrait émettre certains bruits de « craquement » pendant les premiers cycles de chauffage/ refroidissement. Ce bruit est lié au placement et fendillement des plus grandes pierres. Cette situation diminuera avec le temps, à mesure que la pierre se conditionne aux changements de température.
Pierres tombant à travers le bac de base	Il faut s'attendre à ce que de petites pièces de pierres tombent et passent à travers le bac de base, demeurant au bas du foyer. Ceci n'affecte pas la performance du foyer.
Le mur au-dessus de l'appareil est chaud au toucher.	Contactez votre fournisseur. Le mur au-dessus de l'appareil PRIMO devrait être légèrement tiède au toucher.
L'événement mécanisé démarre, mais l'appareil ne s'allume pas.	L'appareil est équipé de la caractéristique de sécurité d'avant-purge. L'appareil nécessitera environ 2 à 3 minutes pour s'allumer. Si l'appareil ne s'allume pas après trois tentatives par l'interrupteur de réinitialisation, communiquez avec un technicien qualifié.
L'événement mécanisé fonctionne après que l'appareil se soit arrêté.	L'appareil est équipé d'un système/caractéristique d'après-purge qui élimine la condensation et maintient la fraîcheur des composants de l'appareil. L'événement mécanisé fonctionnera pendant environ 20 minutes. Si l'événement mécanisé ne s'arrête pas, communiquez avec un technicien qualifié.
Le HEAT-ZONE-PRIMO et le HEAT-OUT-PRIMO ne fonctionnent pas lorsque l'appareil est en marche.	Laissez l'interrupteur-limiteur atteindre la température requise pour que le système de gestion de la chaleur PowerFlow™ commence à fonctionner. Les caractéristiques HEAT-ZONE-PRIMO et/ou HEAT-OUT-PRIMO devraient se mettre à fonctionner dans les vingt minutes suivant l'allumage de l'appareil. Le HEAT-ZONE-PRIMO et/ou le HEAT-OUT-PRIMO peuvent démarrer et arrêter jusqu'à ce que l'appareil atteigne la température désirée.
Le HEAT-ZONE-PRIMO et/ou le HEAT-OUT-PRIMO fonctionnent après que l'appareil se soit éteint.	L'appareil est équipé de la caractéristique d'après-purge. Elle fait en sorte que l'écran de verre et les composants de l'appareil demeurent frais au toucher. Si ces systèmes ne s'arrêtent pas, communiquez avec un technicien qualifié. Le HEAT-ZONE-PRIMO et/ou le HEAT-OUT-PRIMO peuvent démarrer et arrêter jusqu'à ce que l'appareil soit complètement refroidi.

**Contactez votre détaillant** pour plus d'information concernant l'utilisation et le dépannage. Visitez [www.heatnglo.com](http://www.heatnglo.com) pour trouver un détaillant.

## B. Dépannage

Avec l'installation, l'utilisation et l'entretien appropriés, votre appareil au gaz fonctionnera sans problèmes pendant de nombreuses années. Si vous rencontrez des problèmes de fonctionnement, ces directives de dépannage permettront au technicien qualifié de localiser et d'éliminer la panne. Ces directives de dépannage ne doivent être utilisées que par un technicien qualifié. Contactez votre fournisseur pour arranger un appel de maintenance avec un technicien qualifié.

### Système d'allumage Intellifire™ Plus

Symptôme	Cause possible	Solution
1. La veilleuse ne s'allume pas. L'allumeur/module fait du bruit, mais aucune étincelle n'est visible.	A. Mauvais câblage.	Vérifiez que le fil « S » (blanc) du capteur et le fil « I » (orange) de l'allumeur sont correctement branchés au module et à la veilleuse.
	B. Connexions mal serrées ou fils court-circuités.	Vérifiez que toutes les connexions entre le module et la veilleuse sont bien serrées et qu'aucun fil n'est court-circuité. Vérifiez que les connexions sous la veilleuse sont serrées et que les fils de l'allumeur et du détecteur de flammes ne touchent pas le châssis en métal, le brûleur de la veilleuse, l'enceinte de la veilleuse, la protection grillagée si présente, ou tout autre objet métallique.
	C. L'écartement de l'allumeur est trop grand.	Vérifiez l'écartement de l'allumeur à droite du capuchon de la veilleuse. L'écartement doit être d'environ 3 ou 4 mm (1/8 ou 0,17 po).
2. La veilleuse ne s'allume pas et n'émet ni bruit ni étincelle.	A. Pas d'alimentation, transformateur incorrectement installé.	Vérifiez que le transformateur est installé et branché au module. Vérifiez la tension aux bornes du transformateur et les branchements du module. La tension du transformateur est correcte si elle est entre 6,4 et 6,6 V c.c.
	B. Court-circuit ou connexion desserrée du câblage.	Enlevez et réinstallez le câblage connecté au module. Vérifiez que les connexions sont serrées. Vérifiez le câblage entre la veilleuse et le module. Enlevez chaque fil et vérifiez que le courant passe. Remplacez tout composant endommagé.
	C. Le module n'est pas mis à la terre.	Vérifiez que le fil du câblage noir de mise à la masse du module est branché au châssis en métal de l'appareil.
3. La veilleuse émet des étincelles, mais ne s'allume pas.	A. Conduites d'arrivée du gaz.	Vérifiez que le robinet à bille de la conduite de gaz est ouvert. Vérifiez que la pression d'entrée se trouve dans les limites acceptables.
	B. L'écartement de l'allumeur est trop grand.	Vérifiez l'écartement de l'allumeur à droite du capuchon de la veilleuse. L'écartement doit être d'environ 3 ou 4 mm (1/8 ou 0,17 po).
	C. Le module n'est pas mis à la terre.	Vérifiez que le module est solidement branché au châssis en métal de l'appareil.
	D. Solénoïde de la vanne d'arrêt de sécurité de la veilleuse	Contrôlez que l'alimentation électrique de l'électrovanne de la veilleuse par le module est entre 1,5 et 1,8 V c.c. Si elle est inférieure à 1,5 V, remplacez le module. Si elle est supérieure ou égale à 1,5 V, remplacez la vanne.

## Système d'allumage Intellifire Plus™ – (suite)

Symptôme	Cause possible	Solution
4. La veilleuse s'allume, continue à faire des étincelles, mais le brûleur ne s'allume pas. (Si la veilleuse continue à faire des étincelles après s'être allumée, aucune flamme n'a été détectée.)	A. Court-circuit ou connexion desserrée sur la tige du détecteur.	Vérifiez toutes les connexions en les comparant avec le schéma de câblage du manuel. Vérifiez que les connexions sous la veilleuse sont serrées. Vérifiez que les fils du détecteur de flamme et de l'allumeur ne touchent pas le châssis en métal, le brûleur de la veilleuse, l'enceinte de la veilleuse, la protection grillagée si présente, ou tout autre objet métallique.
	B. Mauvaise détection de la flamme ou tige du détecteur contaminée.	Avec l'assemblage de la vitre de la boîte à feu en place, vérifiez que la flamme enveloppe la tige du détecteur sur le côté gauche du capuchon de la veilleuse. La tige du détecteur devrait rougeoyer peut après l'allumage. Vérifiez au moyen d'un multimètre que le courant dans les fils entre le module et le détecteur est d'au moins 0,14 microampères. Vérifiez que l'orifice de la veilleuse est correct et correspond aux spécifications de pression. Polissez la tige du détecteur avec une fine laine d'acier pour y retirer tous les contaminants qui auraient pu s'accumuler sur la tige du détecteur.
	C. Le module n'est pas mis à la terre.	Vérifiez que le module est solidement branché au châssis en métal de l'appareil. Vérifiez que le câblage est solidement connecté au module.
	D. Étinceleur endommagé ou tige du détecteur contaminée.	Vérifiez que l'isolateur en céramique entourant la tige du détecteur n'est pas fissuré, endommagé ou desserré. Vérifiez la connexion du fil blanc à la tige du détecteur. Polissez la tige du détecteur avec une fine laine d'acier pour y retirer tous les contaminants qui auraient pu s'accumuler sur la tige du détecteur. Vérifiez la continuité électrique au moyen d'un multimètre, en réglant la plage des Ohms au niveau le plus sensible. Remplacez la veilleuse si elle est endommagée.
5. L'appareil s'allume et fonctionne pendant quelques minutes, puis s'éteint et/ou l'appareil effectue un cycle de marche et d'arrêt.	A. Court-circuit ou connexion desserrée sur la tige du détecteur.	Vérifiez toutes les connexions en les comparant avec le schéma de câblage du manuel. Vérifiez que les connexions sous la veilleuse sont serrées. Vérifiez que les fils du détecteur de flamme et de l'allumeur ne touchent pas le châssis en métal, le brûleur de la veilleuse, l'enceinte de la veilleuse, la protection grillagée si présente, ou tout autre objet métallique.
	B. Mauvaise détection de la flamme ou tige du détecteur contaminée.	Avec le panneau de verre fixe en place, vérifiez que la flamme enveloppe la tige du détecteur sur le côté gauche du capuchon de la veilleuse. La tige du détecteur devrait rougeoyer peut après l'allumage. Vérifiez au moyen d'un multimètre que le courant dans les fils entre le module et le détecteur est d'au moins 0,14 microampères. Vérifiez que l'orifice de la veilleuse est correct et correspond aux spécifications de pression. Polissez la tige du détecteur avec une fine laine d'acier pour y retirer tous les contaminants qui auraient pu s'accumuler sur la tige du détecteur.
	C. Les bûches sont incorrectement placées.	Retirer et réinstaller les bûches selon les instructions de placement.
	D. Étinceleur endommagé ou tige du détecteur contaminée.	Vérifiez que l'isolateur en céramique entourant la tige du détecteur n'est pas fissuré, endommagé ou desserré. Vérifiez la connexion du fil blanc à la tige du détecteur. Polissez la tige du détecteur avec une fine laine d'acier pour y retirer tous les contaminants qui auraient pu s'accumuler sur la tige du détecteur. Vérifiez la continuité électrique au moyen d'un multimètre, en réglant la plage des Ohms au niveau le plus sensible. Remplacez la veilleuse si elle est endommagée.



## C. Dépannage de l'évent mécanisé PVLP-SLP

Symptômes	Causes probables	Solution
<b>Système Intellifire Plus</b>		
1. La conduite principale se ferme/la veilleuse s'ouvre, 5 secondes plus tard, la veilleuse jette des étincelles alors que le ventilateur refoulant est en marche. Si la condition persiste pendant 60 secondes, 8 K-1 se verrouille accompagné de l'alarme à 3 voyants DEL.	A. Rectification de la défaillance de la veilleuse	<ol style="list-style-type: none"> <li>Vérifiez que le fil noir du câblage IPI est correctement mis à la tête au châssis du foyer.</li> <li>Vérifiez que la veilleuse n'est pas compromise par un tirage faisant en sorte qu'elle ne se rectifie pas. Avec le panneau de verre fixe en place, vérifiez que la flamme de la veilleuse enveloppe la tige du détecteur sur le côté gauche du capuchon de la veilleuse. Vérifiez au moyen d'un multimètre que le courant dans les fils entre le module et le détecteur est d'au moins 0,14 microampère.</li> <li>Vérifiez que la pression d'entrée se trouve dans la plage indiquée sur la plaque signalétique et que le bon orifice de veilleuse est utilisé.</li> <li>Si les n° 1 à 4 sont corrects, remplacez le module IPI.</li> </ol>
2. La veilleuse et la conduite principale sont à l'arrêt et 8K1-PVI se verrouille accompagné de l'alarme à 4 voyants DEL.	A. Cheminée bouchée/tirage insuffisant	<ol style="list-style-type: none"> <li>Vérifiez que la conduite de pression en Téflon est connectée entre le compartiment de la roue à ailettes du ventilateur refoulant et l'interrupteur à dépression.</li> <li>Vérifiez que le câblage électrique du PVI est correct et que le ventilateur refoulant fonctionne pendant la commande d'allumage.</li> <li>Vérifiez que l'évacuation des gaz est correctement scellée.</li> <li>Vérifiez que l'extrémité de l'évacuation des gaz n'est pas bouchée.</li> <li>Si les n° 1 à 4 sont complétés, branchez le fil noir et rouge pour contourner l'interrupteur à dépression. Si un mauvais fonctionnement est corrigé, empêchez le fonctionnement du système jusqu'à ce que l'interrupteur à dépression soit remplacé.</li> <li>Vérifiez que l'espace de 10 mm (3/8 po) de l'écran de verre est maintenu et qu'il n'est pas obstrué.</li> </ol>
3. La conduite principale se ferme, 5 secondes plus tard, la veilleuse jette des étincelles alors que le ventilateur refoulant est en marche. Si la condition persiste pendant 60 secondes, 8 K-1 se verrouille accompagné de l'alarme à 3 voyants DEL.	A. Détecter la veilleuse court-circuitée	<ol style="list-style-type: none"> <li>Vérifiez que le fil blanc du capteur est correctement branché à la borne S du module.</li> <li>Vérifiez qu'il n'y a pas de dépôts de suie sur la tige du détecteur de la veilleuse, aux protecteurs adjacents, ou les bûches. Si c'est le cas, nettoyez les pièces en question.</li> <li>Vérifiez que le fil blanc du capteur de la veilleuse n'est pas endommagé ni fondu dans la boîte à feu ou le compartiment de la vanne. Remplacez la veilleuse s'il y a présence de dommages.</li> </ol>
4. La conduite principale se ferme, 5 secondes plus tard, la veilleuse jette des étincelles alors que le ventilateur refoulant est en marche. Si la condition persiste pendant 60 secondes, 8 K-1 se verrouille accompagné de l'alarme à 3 voyants DEL.	A. Détection du débranchement de la veilleuse	<ol style="list-style-type: none"> <li>Vérifiez que le fil blanc du capteur est correctement branché à la borne S du module et que le fil orangé d'allumage est branché à la borne I du module.</li> </ol>
5. Si une commande d'allumage est reçue aux modes « ON » et « REMOTE », le système se verrouille immédiatement accompagné de l'alarme à 3 voyants DEL. Ne tentez pas d'allumer ou d'enflammer.	A. Flamme de veilleuse préexistante/fausse	<ol style="list-style-type: none"> <li>Vérifiez s'il y a une flamme de veilleuse préexistante. Si c'est le cas, la vanne est défectueuse et devrait être remplacée.</li> </ol>
6. PRIMO48/PRIMO48ST (NG seulement) : La veilleuse s'éteint	A. L'air de l'évent mécanisé se déplace trop rapidement dans les appareils de plus petite dimension.	<ol style="list-style-type: none"> <li>Ouvrez le déflecteur de l'évent mécanisé d'au plus 13 mm (1/2 po).</li> </ol>

## D. Dépannage de l'évent mécanisé PVLP-SLP

Symptômes	Causes probables	Solution
<b>Système Intellifire Plus</b>		
1. La conduite principale se ferme/la veilleuse s'ouvre, 5 secondes plus tard, la veilleuse jette des étincelles alors que le ventilateur refoulant est en marche. Si la condition persiste pendant 60 secondes, 8 K-1 se verrouille accompagné de l'alarme à 3 voyants DEL.	A. Rectification de la défaillance de la veilleuse	<ol style="list-style-type: none"> <li>Vérifiez que le fil noir du câblage IPI est correctement mis à la tête au châssis du foyer.</li> <li>Vérifiez que la veilleuse n'est pas compromise par un tirage faisant en sorte qu'elle ne se rectifie pas. Avec le panneau de verre fixe en place, vérifiez que la flamme de la veilleuse enveloppe la tige du détecteur sur le côté gauche du capuchon de la veilleuse. Vérifiez au moyen d'un multimètre que le courant dans les fils entre le module et le détecteur est d'au moins 0,14 microampère.</li> <li>Vérifiez que la pression d'entrée se trouve dans la plage indiquée sur la plaque signalétique et que le bon orifice de veilleuse est utilisé.</li> <li>Si les n° 1 à 4 sont corrects, remplacez le module IPI.</li> </ol>
2. La veilleuse et la conduite principale sont à l'arrêt et 8K1-PVI se verrouille accompagné de l'alarme à 4 voyants DEL.	B. Cheminée bouchée/tirage insuffisant	<ol style="list-style-type: none"> <li>Vérifiez que la conduite de pression en Téflon est connectée entre le compartiment de la roue à ailettes du ventilateur refoulant et l'interrupteur à dépression.</li> <li>Vérifiez que le câblage électrique du PVI est correct et que le ventilateur refoulant fonctionne pendant la commande d'allumage.</li> <li>Vérifiez que l'évacuation des gaz est correctement scellée.</li> <li>Vérifiez que l'extrémité de l'évacuation des gaz n'est pas bouchée.</li> <li>Si les n° 1 à 4 sont complétés, branchez le fil noir et rouge pour contourner l'interrupteur à dépression. Si un mauvais fonctionnement est corrigé, empêchez le fonctionnement du système jusqu'à ce que l'interrupteur à dépression soit remplacé.</li> <li>Vérifiez que l'espace de 10 mm (3/8 po) de l'écran de verre est maintenu et qu'il n'est pas obstrué.</li> </ol>
3. La conduite principale se ferme, 5 secondes plus tard, la veilleuse jette des étincelles alors que le ventilateur refoulant est en marche. Si la condition persiste pendant 60 secondes, 8 K-1 se verrouille accompagné de l'alarme à 3 voyants DEL.	C. Détecter la veilleuse court-circuitée	<ol style="list-style-type: none"> <li>Vérifiez que le fil blanc du capteur est correctement branché à la borne S du module.</li> <li>Vérifiez qu'il n'y a pas de dépôts de suie sur la tige du détecteur de la veilleuse, aux protecteurs adjacents, ou les bûches. Si c'est le cas, nettoyez les pièces en question.</li> <li>Vérifiez que le fil blanc du capteur de la veilleuse n'est pas endommagé ni fondu dans la boîte à feu ou le compartiment de la vanne. Remplacez la veilleuse s'il y a présence de dommages.</li> </ol>
4. La conduite principale se ferme, 5 secondes plus tard, la veilleuse jette des étincelles alors que le ventilateur refoulant est en marche. Si la condition persiste pendant 60 secondes, 8 K-1 se verrouille accompagné de l'alarme à 3 voyants DEL.	E. Détection du débranchement de la veilleuse	<ol style="list-style-type: none"> <li>Vérifiez que le fil blanc du capteur est correctement branché à la borne S du module et que le fil orangé d'allumage est branché à la borne I du module.</li> </ol>
5. Si une commande d'allumage est reçue aux modes « ON » et « REMOTE », le système se verrouille immédiatement accompagné de l'alarme à 3 voyants DEL. Ne tentez pas d'allumer ou d'enflammer.	F. Flamme de veilleuse préexistante/fausse	<ol style="list-style-type: none"> <li>Vérifiez s'il y a une flamme de veilleuse préexistante. Si c'est le cas, la vanne est défectueuse et devrait être remplacée.</li> </ol>

# 6 Références

---

## A. Accessoires

**AVERTISSEMENT! Risque d'incendie et de décharge électrique!** Utilisez **SEULEMENT** les accessoires optionnels approuvés par *Hearth & Home Technologies* pour cet appareil. L'utilisation d'accessoires non homologués pourrait être dangereuse et rendre nulle la garantie.

### **Système de gestion de la chaleur PowerFlow™**

Après qu'un technicien qualifié aura installé l'appareil et le système de gestion de la chaleur PowerFlow™, suivez les instructions incluses avec le système de gestion de la chaleur pour le fonctionnement.

Un ou les deux des systèmes de gestion de la chaleur suivants :

**HEAT-OUT-PRIMO** : Un système de gestion de la chaleur par lequel la chaleur peut être transférée à l'extérieur de la demeure/édifice.

**HEAT-ZONE-PRIMO** : Un système de gestion de la chaleur par lequel la chaleur peut être transférée vers une autre pièce de la demeure/édifice.

Pour votre sécurité :

- Vérifiez que le(s) ventilateur(s) du système de gestion de la chaleur n'est pas bouché ou obstrué.
- Vérifiez que le(s) ventilateur(s) du système de gestion de la chaleur est fonctionnel.

Contactez votre détaillant pour toutes questions.

### **Fine Art**

Fine Art sont des accessoires pouvant être installés par un technicien qualifié qui respectera les directives incluses avec l'accessoire.

Ces accessoires optionnels comprennent des bûches et du verre brisé modernes, ainsi que des options d'éléments d'apparence givrés. Communiquez avec votre détaillant pour plus de détails.

### **Choix de fini**

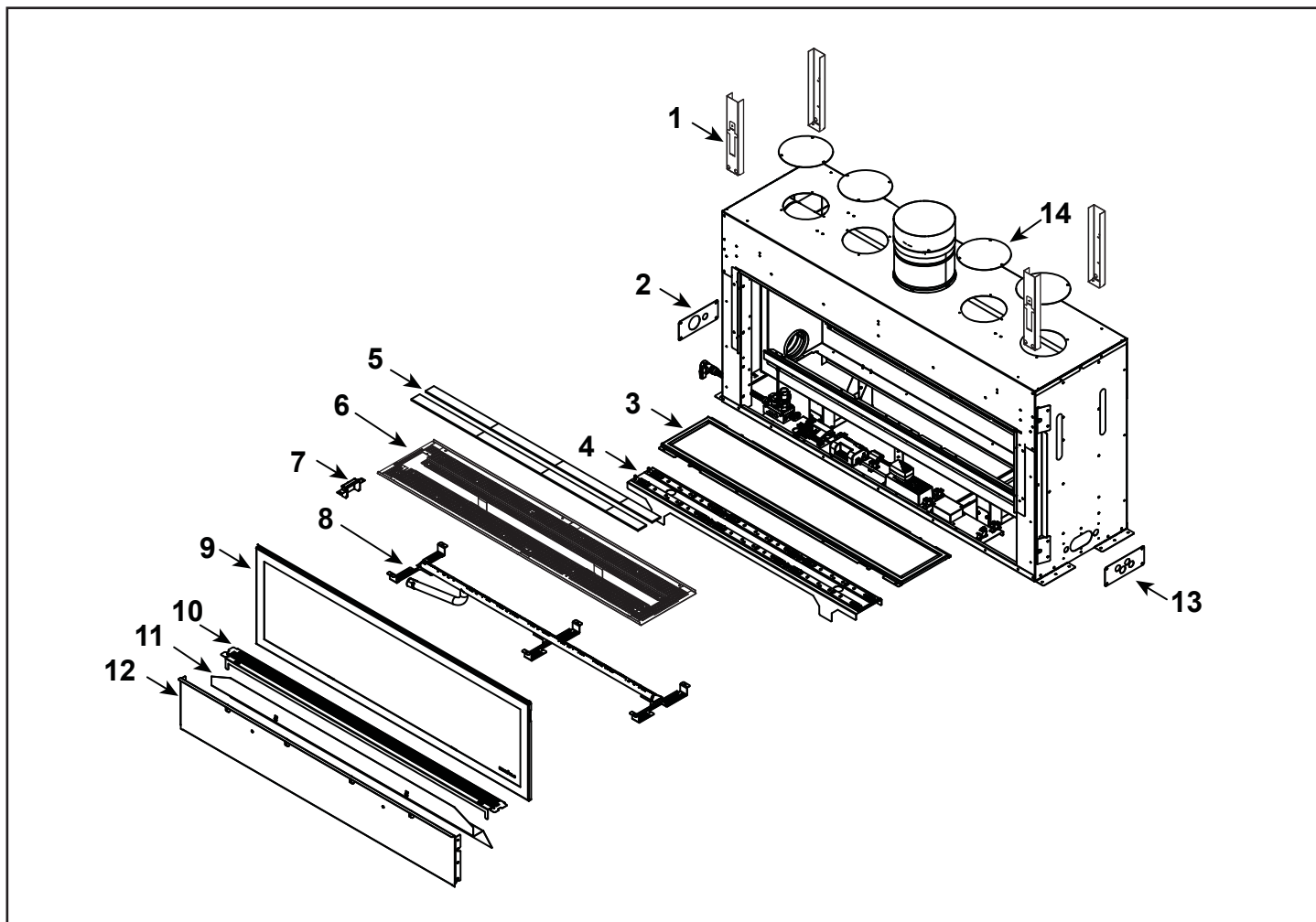
Le PRIMO comporte deux options de finition. Chaque option est expliquée en détail dans le manuel d'installation de l'appareil.

#### **Encadrement Black Granite (intérieur en granite noir)**

Cette option comprend un encadrement de granite noir en quatre pièces et des panneaux intérieurs en granite.

#### **Fini Clean Face (intérieur en verre noir)**

Cette option comprend des panneaux intérieurs de verre noir.



**IMPORTANT : CETTE INFORMATION N'EST PLUS À JOUR.** Les pièces doivent être commandées d'un détaillant ou d'un distributeur. **Hearth and Home Technologies ne vend pas directement aux consommateurs.** Veuillez indiquer le numéro de modèle et le numéro de série lorsque vous demandez des pièces de service de votre détaillant ou distributeur.

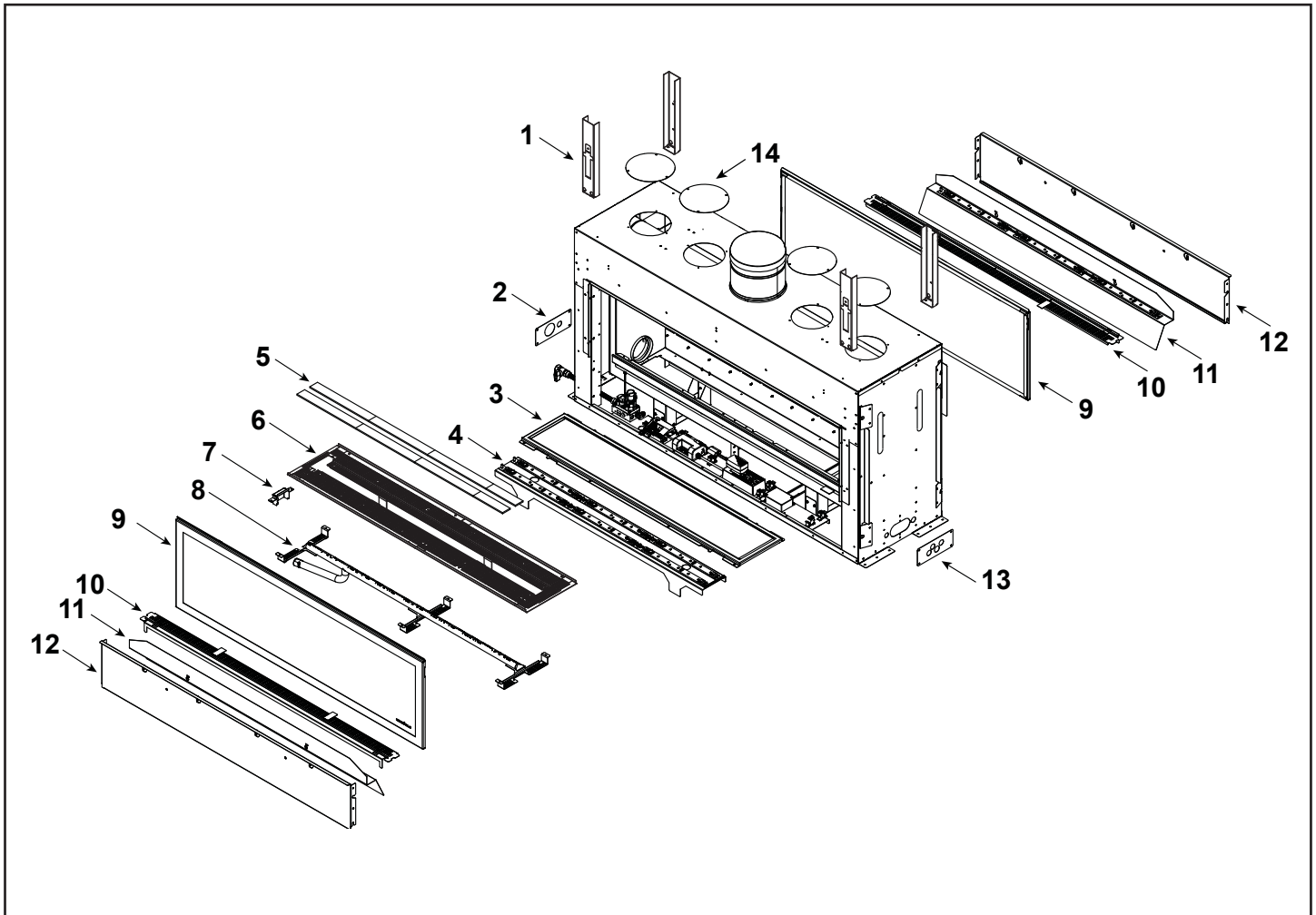


**EN STOCK  
AU DÉPÔT**

PIÈCE	DESCRIPTION	COMMENTAIRES	N° DE PIÈCE	
1	Division de sécurité, haut	Qté de 4 requ.	2300-282	
2	Plaque, couvercle, gaz		2310-158	
3	Vitre inférieure		2300-018	
4	Assemblage de la barre lumineuse		2310-014	
5	Panneau de verre fixe, brûleur		2310-017	
6	Assemblage du plateau de pierres et de la vitre		2310-059	
7	Écran de protection, veilleuse		2310-139	
8	Module du brûleur		2310-007	<b>O</b>
9	Panneau de verre fixe		GLA2310-019	
10	Transition du plateau de pierres, assemblage		2310-027	
11	Assemblage de la barre lumineuse, transition		2310-013	
12	Panneau, inférieur		2310-111	
13	Plaque, couvercle, électrique		2310-144	
14	Couvercle du col HZ	Qté de 4 requ.	2310-107	

Des numéros de pièces de rechange supplémentaires peuvent figurer à la page suivante.

6/16



IMPORTANT : CETTE INFORMATION N'EST PLUS À JOUR. Les pièces doivent être commandées d'un détaillant ou d'un distributeur. **Hearth and Home Technologies ne vend pas directement aux consommateurs.** Veuillez indiquer le numéro de modèle et le numéro de série lorsque vous demandez des pièces de service de votre détaillant ou distributeur.

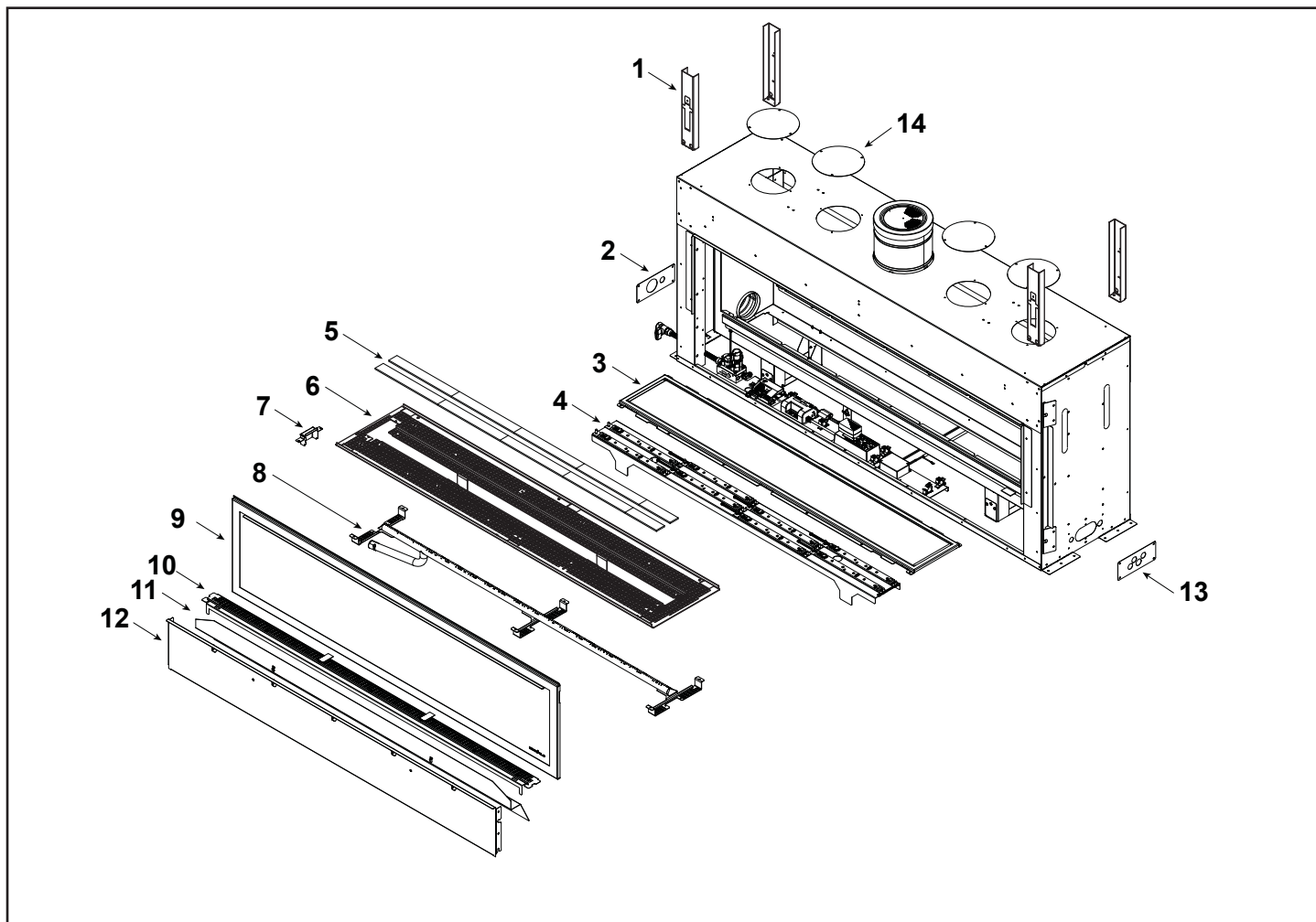


EN STOCK  
AU DÉPÔT

PIÈCE	DESCRIPTION	COMMENTAIRES	N° DE PIÈCE	
1	Division de sécurité, haut	Qté de 4 requ.	2300-282	
2	Plaque, couvercle, gaz		2310-158	
3	Vitre inférieure		2300-018	
4	Assemblage de la barre lumineuse		2310-014	
5	Panneau de verre fixe, brûleur		2310-017	
6	Assemblage du plateau de pierres et de la vitre		2310-059	
7	Écran de protection, veilleuse		2310-139	
8	Module du brûleur		2310-007	O
9	Panneau de verre fixe	Qté de 2 requ.	GLA2310-019	
10	Transition du plateau de pierres, assemblage	Qté de 2 requ.	2310-027	
11	Assemblage de la barre lumineuse, transition	Qté de 2 requ.	2310-013	
12	Panneau, inférieur	Qté de 2 requ.	2310-111	
13	Plaque, couvercle, électrique		2310-144	
14	Couvercle du col HZ	Qté de 4 requ.	2310-107	

Des numéros de pièces de rechange supplémentaires peuvent figurer à la page suivante.

6/16



**IMPORTANT : CETTE INFORMATION N'EST PLUS À JOUR.** Les pièces doivent être commandées d'un détaillant ou d'un distributeur. **Hearth and Home Technologies ne vend pas directement aux consommateurs.** Veuillez indiquer le numéro de modèle et le numéro de série lorsque vous demandez des pièces de service de votre détaillant ou distributeur.

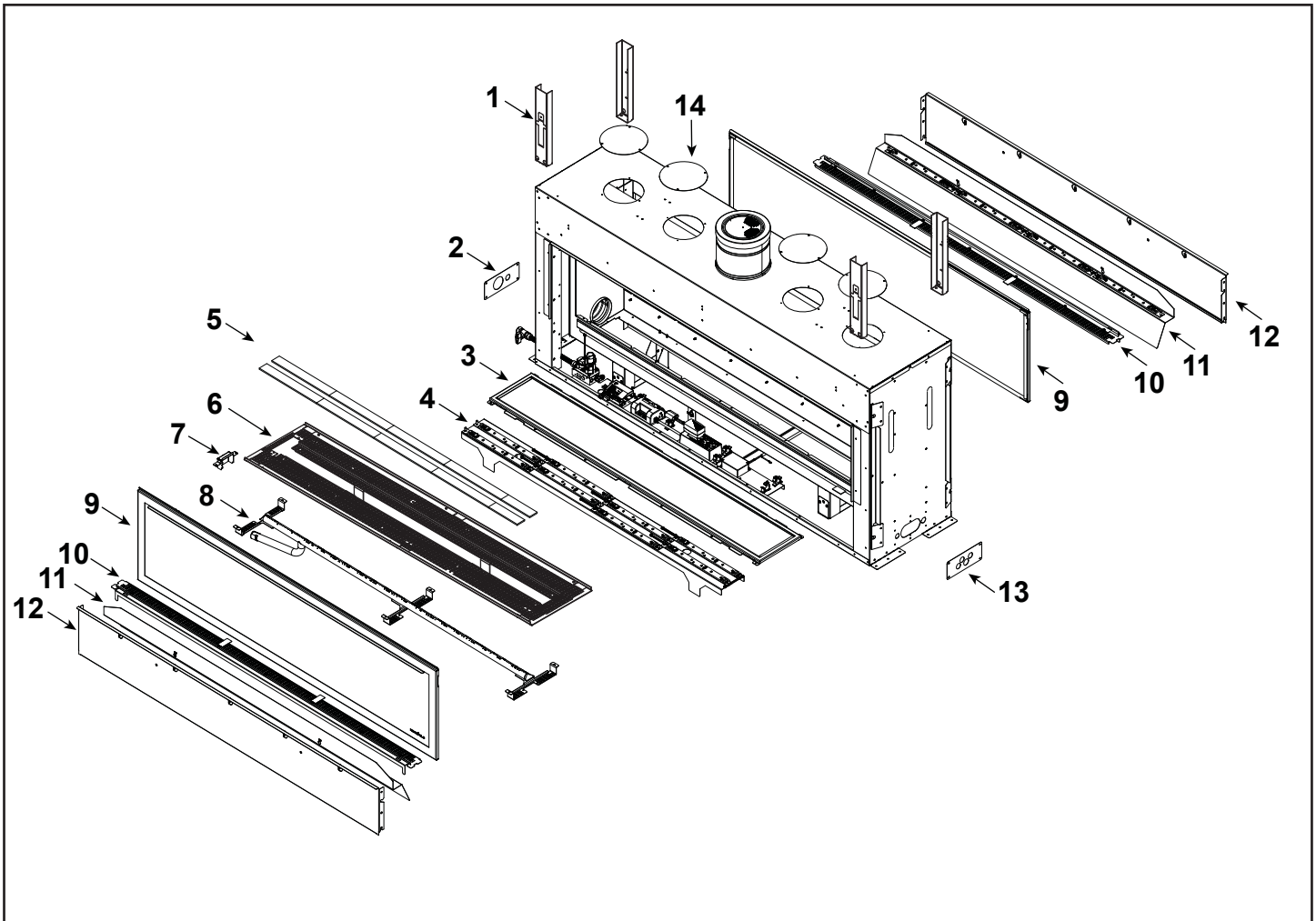


**EN STOCK  
AU DÉPÔT**

PIÈCE	DESCRIPTION	COMMENTAIRES	N° DE PIÈCE	
1	Division de sécurité, haut	Qté de 4 requ.	2300-283	
2	Plaque, couvercle, gaz		2310-158	
3	Vitre inférieure		2321-018	
4	Assemblage de la barre lumineuse		2329-014	
5	Panneau de verre fixe, brûleur		2329-017	
6	Assemblage du plateau de pierres et de la vitre		2329-059	
7	Écran de protection, veilleuse		2310-139	
8	Module du brûleur		2329-007	<b>O</b>
9	Panneau de verre fixe		GLA2329-019	
10	Transition du plateau de pierres, assemblage		2329-027	
11	Assemblage de la barre lumineuse, transition		2329-013	
12	Panneau, inférieur		2329-111	
13	Plaque, couvercle, électrique		2310-144	
14	Couvercle du col HZ	Qté de 4 requ.	2310-107	

Des numéros de pièces de rechange supplémentaires peuvent figurer à la page suivante.

6/16



IMPORTANT : CETTE INFORMATION N'EST PLUS À JOUR. Les pièces doivent être commandées d'un détaillant ou d'un distributeur. **Hearth and Home Technologies ne vend pas directement aux consommateurs.** Veuillez indiquer le numéro de modèle et le numéro de série lorsque vous demandez des pièces de service de votre détaillant ou distributeur.

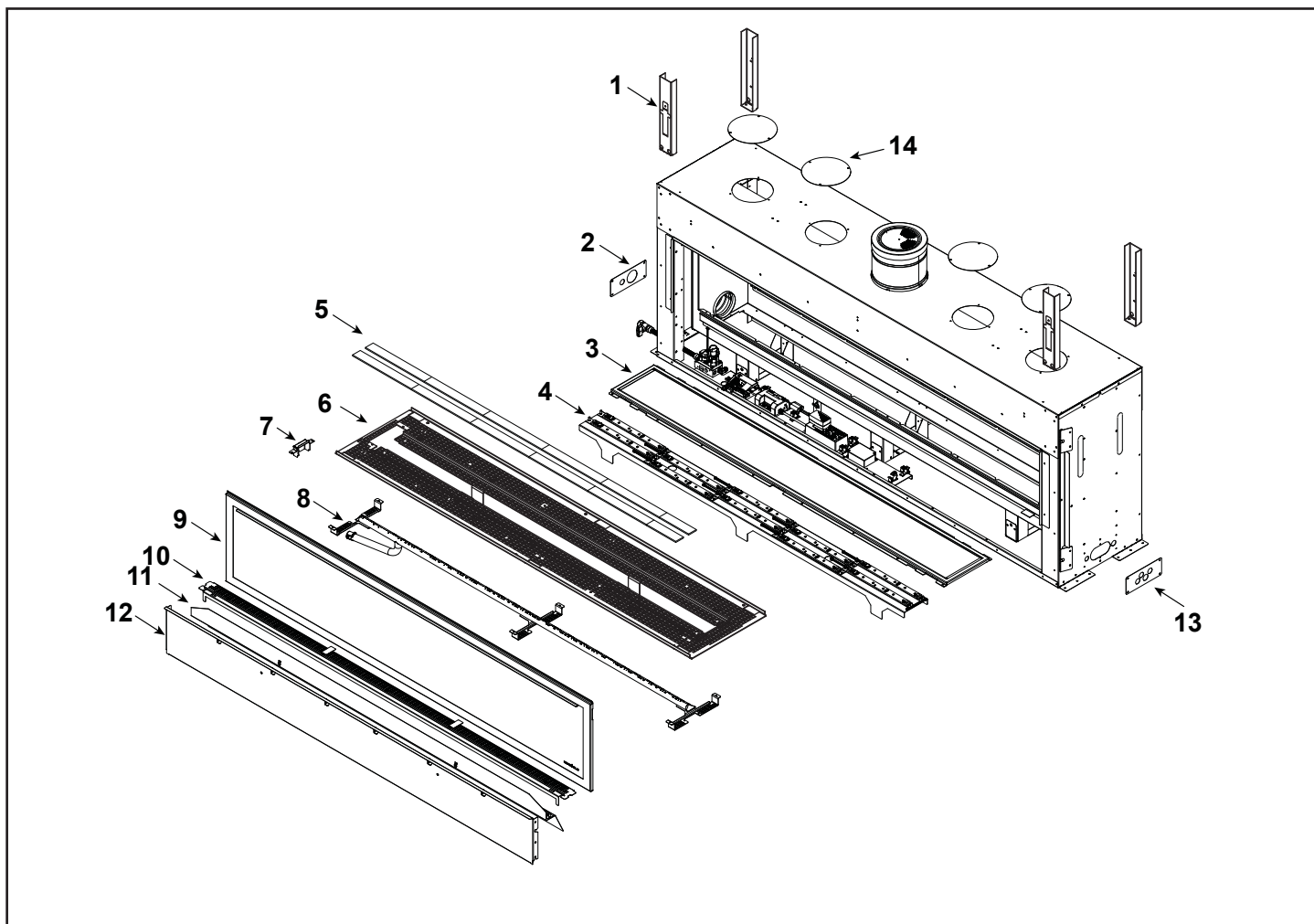


EN STOCK  
AU DÉPÔT

PIÈCE	DESCRIPTION	COMMENTAIRES	N° DE PIÈCE	
1	Division de sécurité, haut	Qté de 4 requ.	2300-283	
2	Plaque, couvercle, gaz		2310-158	
3	Vitre inférieure		2321-018	
4	Assemblage de la barre lumineuse		2329-014	
5	Panneau de verre fixe, brûleur		2329-017	
6	Assemblage du plateau de pierres et de la vitre		2329-059	
7	Écran de protection, veilleuse		2310-139	
8	Module du brûleur		2329-007	O
9	Panneau de verre fixe	Qté de 2 requ.	GLA2329-019	
10	Transition du plateau de pierres, assemblage	Qté de 2 requ.	2329-027	
11	Assemblage de la barre lumineuse, transition	Qté de 2 requ.	2329-013	
12	Panneau, inférieur	Qté de 2 requ.	2329-111	
13	Plaque, couvercle, électrique		2310-144	
14	Couvercle du col HZ	Qté de 4 requ.	2310-107	

Des numéros de pièces de rechange supplémentaires peuvent figurer à la page suivante.

6/16



**IMPORTANT : CETTE INFORMATION N'EST PLUS À JOUR.** Les pièces doivent être commandées d'un détaillant ou d'un distributeur. **Hearth and Home Technologies ne vend pas directement aux consommateurs.** Veuillez indiquer le numéro de modèle et le numéro de série lorsque vous demandez des pièces de service de votre détaillant ou distributeur.



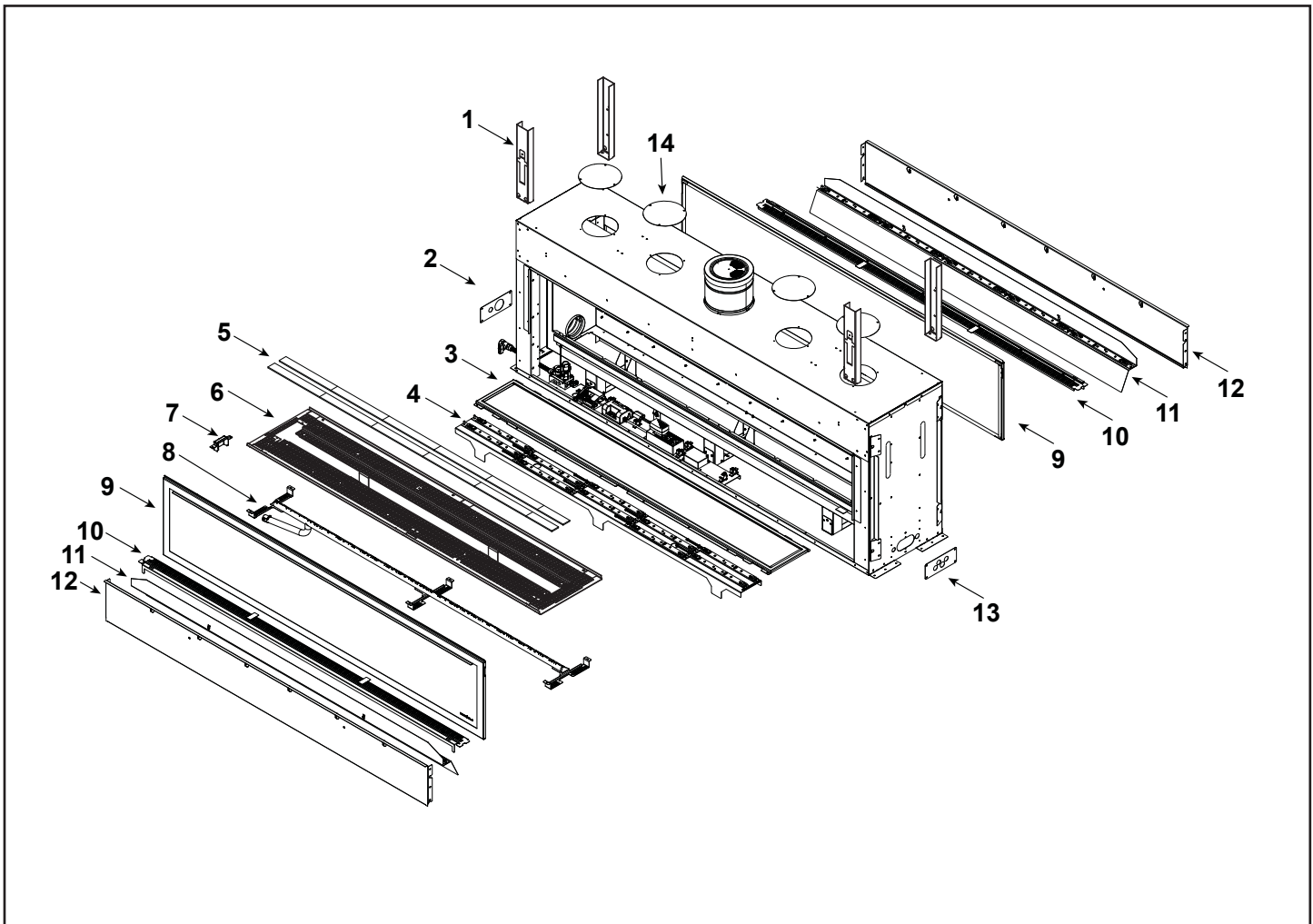
**EN STOCK  
AU DÉPÔT**

PIÈCE	DESCRIPTION	COMMENTAIRES	N° DE PIÈCE	
1	Division de sécurité, haut	Qté de 4 requ.	2300-283	
2	Plaque, couvercle, gaz		2310-158	
3	Vitre inférieure		2331-018	
4	Assemblage de la barre lumineuse		2336-014	
5	Panneau de verre fixe, brûleur		2336-017	
6	Assemblage du plateau de pierres et de la vitre		2336-059	
7	Écran de protection, veilleuse		2310-139	
8	Module du brûleur		2336-007	<b>O</b>
9	Panneau de verre fixe		GLA2336-019	
10	Transition du plateau de pierres, assemblage		2336-027	
11	Assemblage de la barre lumineuse, transition		2336-013	
12	Panneau, inférieur		2336-111	
13	Plaque, couvercle, électrique		2310-144	
14	Couvercle du col HZ	Qté de 4 requ.	2310-107	

Des numéros de pièces de rechange supplémentaires peuvent figurer à la page suivante.

6/16





IMPORTANT : CETTE INFORMATION N'EST PLUS À JOUR. Les pièces doivent être commandées d'un détaillant ou d'un distributeur. **Hearth and Home Technologies ne vend pas directement aux consommateurs.** Veuillez indiquer le numéro de modèle et le numéro de série lorsque vous demandez des pièces de service de votre détaillant ou distributeur.



EN STOCK  
AU DÉPÔT

PIÈCE	DESCRIPTION	COMMENTAIRES	N° DE PIÈCE	
1	Division de sécurité, haut	Qté de 4 requ.	2300-283	
2	Plaque, couvercle, gaz		2310-158	
3	Vitre inférieure		2331-018	
4	Assemblage de la barre lumineuse		2336-014	
5	Panneau de verre fixe, brûleur		2336-017	
6	Assemblage du plateau de pierres et de la vitre		2336-059	
7	Écran de protection, veilleuse		2310-139	
8	Module du brûleur		2336-007	O
9	Panneau de verre fixe	Qté de 2 requ.	GLA2336-019	
10	Transition du plateau de pierres, assemblage	Qté de 2 requ.	2336-027	
11	Assemblage de la barre lumineuse, transition	Qté de 2 requ.	2336-013	
12	Panneau, inférieur	Qté de 2 requ.	2336-111	
13	Plaque, couvercle, électrique		2310-144	
14	Couvercle du col HZ	Qté de 4 requ.	2310-107	

Des numéros de pièces de rechange supplémentaires peuvent figurer à la page suivante.

6/16

IMPORTANT : CETTE INFORMATION N'EST PLUS À JOUR. Les pièces doivent être commandées d'un détaillant ou d'un distributeur. **Hearth and Home Technologies ne vend pas directement aux consommateurs.** Veuillez indiquer le numéro de modèle et le numéro de série lorsque vous demandez des pièces de service de votre détaillant ou distributeur.



EN STOCK  
AU DÉPÔT

PIÈCE	DESCRIPTION	COMMENTAIRES	N° DE PIÈCE	
<b>Assemblée LED</b>				
<b>PRIMO48 / 48ST</b>				
<b>PRIMO60 / 60ST</b>				
<b>PRIMO72 / 72ST</b>				
15	Connexion de la barre lumineuse DEL		2300-753	
16	Panneau DEL		2310-062	O
17	Interrupteur On/Off, 3 interrupteurs (DEL)		2155-204	O

Des numéros de pièces de rechange supplémentaires peuvent figurer à la page suivante.

IMPORTANT : CETTE INFORMATION N'EST PLUS À JOUR. Les pièces doivent être commandées d'un détaillant ou d'un distributeur. **Hearth and Home Technologies ne vend pas directement aux consommateurs.** Veuillez indiquer le numéro de modèle et le numéro de série lorsque vous demandez des pièces de service de votre détaillant ou distributeur.



EN STOCK  
AU DÉPÔT

PIÈCE	DESCRIPTION	COMMENTAIRES	N° DE PIÈCE	
<b>#18 Ensemble de veilleuse</b> 		<b>#19 Ensemble de Vanne</b> 		
18.1	Tête de four avec conduit flexible		2166-119	O
18.2	Tôle d'entraînement et veilleuse		2300-163	
18.3	Œillet à 3 trous		2118-420	
18.4	Assemblage de la veilleuse NG		2090-012	O
	Assemblage de la veilleuse, LP		2090-013	O
18.5	Orifice NG n° 30C	PRIMO48/48ST	582-830	O
	Orifice LP n° 47C		582-847	O
	Orifice NG n° 26C	PRIMO60/60ST	582-826	O
	Orifice LP n° 45C		582-845	O
	Orifice NG n° 23C	PRIMO72/72ST	582-823	O
19.1	Assemblage du robinet à bille flexible		302-320A	O
19.2	Vanne, NG		2166-302	O
	Vanne, LP		2166-303	O
19.3	Coude	Qty 2 req	4021-045	
19.4	Transformateur, 6 volts mural		2326-131	O
19.5	Boîte de jonction		4021-013	O
19.6	Alimentation électrique DEL 12 V		2273-308	O
19.7	Interrupteur-limiteur	Ventilation à air pulsé	2310-202	O
		Gestion de la chaleur	2310-204	O
19.8	AUX RC300		2166-335	O
19.9	8K1-PVI		2196-150	O
	Écran, encadrement granite vitrifié	PRIMO48/48ST	GLA2310-101	
		PRIMO60/60ST	GLA2329-101	
		PRIMO72/72ST	GLA2336-101	
	Écran, Panneaux de plâtre et fibre de verre	PRIMO48/48ST	GLA2310-106	
		PRIMO60/60ST	GLA2329-106	
		PRIMO72/72ST	GLA2336-106	

Des numéros de pièces de rechange supplémentaires peuvent figurer à la page suivante.

IMPORTANT : CETTE INFORMATION N'EST PLUS À JOUR. Les pièces doivent être commandées d'un détaillant ou d'un distributeur. **Hearth and Home Technologies ne vend pas directement aux consommateurs.** Veuillez indiquer le numéro de modèle et le numéro de série lorsque vous demandez des pièces de service de votre détaillant ou distributeur.



**EN STOCK  
AU DÉPÔT**

PIÈCE	DESCRIPTION	COMMENTAIRES	N° DE PIÈCE	
	Ensemble de joints d'étanchéité Contient : conduit d'évacuation, col du brûleur, couvercle du conduit, passage d'air, passage de tirage d'air, conduit flexible et veilleuse		2300-080	
	Assemblage du verrou de la porte vitrée	Une quantité de 4 est requise pour les unités à paroi unique, 8 sont requis pour les foyers à deux côtés.	2146-413	O
	Ensemble de bûches (optionnel)  Lors de la commande de bûches de remplacement, veuillez vous référer aux directives d'installation MODLOG, 2310-935.	PRIMO48/48ST	MODLOGS-48	
		PRIMO60/60ST	MODLOGS-60	
		PRIMO72/72ST	MODLOGS-72	
			SRV2310-750	
			SRV2310-751	
			SRV2310-752	
			SRV2310-753	
			SRV2310-754	
			SRV2310-755	
		SRV2310-756		
	Télécommande, émetteur RC300		2166-330	O
	Peinture de retouche		TUP-GBK-12	O
	Assemblage de la fiche du câblage	Un schéma complet se trouve dans le manuel d'installation	2005-021	O
	3 fils de connexion (DEL)		2155-752	O
			2155-755	O
	Fil de connexion (interrupteur de réinitialisation)		2179-300	O
	Câblage 8K1-PVI		2196-200	O
	Interrupteur à bascule (interrupteur de réinitialisation)		2206-299	O
	Câblage, 508 mm (20 po)		107-558A	O
	Fil de connexion 64 mm (2,5 po) 1/4F à 1/4F		2155-033	O
	Assemblage de câblage 914 mm (36 po) mâle/femelle		2159-310	O
	Connexion femelle/cosse mâle		2310-211	O
<b>Ensembles de conversion</b>				
	Ensemble de conversion NG		N/A	
	Ensemble de conversion LP	PRIMO48/48ST	LPK-PRIMO48	O
		PRIMO60/60ST	LPK-PRIMO60	O
		PRIMO72/72ST	N/A	
	Orifice de la veilleuse, NG		593-528	O
	Orifice de veilleuse LP		593-527	O
	Régulateur, NG	Avec moteur pas-à-pas	NGK-DXV-50	O
	Régulateur, LP	Avec moteur pas-à-pas	LPK-DXV-50	O

